

MNB

BATTERY



ТЕХНИЧЕСКОЕ ОПИСАНИЕ

MM 150-12

ПРЕИМУЩЕСТВА

- Одним из основных преимуществ аккумуляторов MM является их способность обеспечивать высокую скорость разряда. Это делает их идеальными для объектов, где требуется кратковременный, но высокий ток разряда. Например, они широко используются в системах бесперебойного питания (ИБП) для обеспечения питания при сбоях электроэнергии;
- Аккумуляторы MM обладают долгим сроком службы. Они спроектированы так, чтобы выдерживать многократные циклы заряд-разряд и имеют высокую степень надежности;
- Данные аккумуляторы имеют низкий коэффициент саморазрядки. Это значит, что они способны долго хранить заряд без необходимости регулярной подзарядки.



Аккумуляторные батареи MNB серии MM являются свинцово-кислотными, герметизированными, с системой рекомбинации газов (VRLA). Данные батареи изготовлены по технологии AGM (электролит абсорбирован в стекловолоконном сепараторе). При разработке MNB MM учитывались все требования, для использования этих батарей в источниках бесперебойного питания, промышленных ИБП, ЦОД, систем связи.

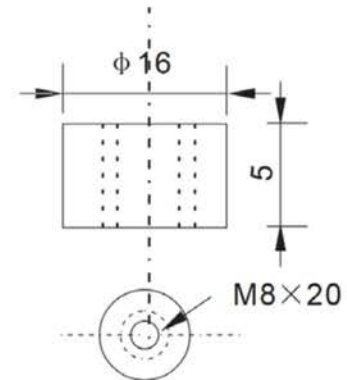
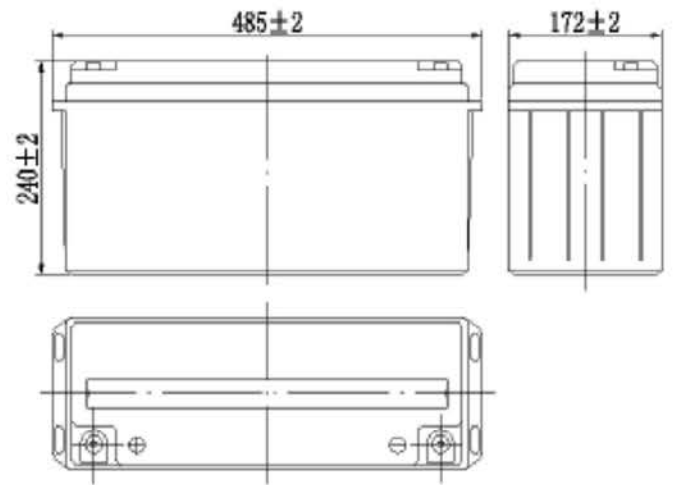
СПЕЦИФИКАЦИЯ

| | |
|------------------------|---------------|
| Модель | MNB MM 150-12 |
| Номинальное напряжение | 12 В |
| Количество ячеек | 6 |
| Длина | 485±2 мм |
| Ширина | 172±2 мм |
| Высота | 240±2 мм |
| Общая высота | 240±2 мм |
| Вес | 41.8 кг |

ТЕХНИЧЕСКИЕ ХАРАКТЕРИСТИКИ

| Параметр | Значение | |
|---|-------------------------------------|-------------|
| Номинальная емкость (25°C) | 150 Ач | |
| Терминал | M8 | |
| Внутреннее сопротивление (полностью заряжен 25°C) | 40°C | 102% |
| | 25°C | 100% |
| | 0°C | 85% |
| | -15°C | 65% |
| | Саморазряд (25°C) | ≤3% в месяц |
| Номинальная рабочая температура | 25°C±3°C | |
| Диапазон рабочих температур | Разряд | -15°C~50°C |
| | Заряд | -10°C~50°C |
| | Хранение | -20°C~50°C |
| Буферный режим | 13,50–13,80 В | |
| | Температурная компенсация: -18мВ/°С | |
| Циклический режим | 14,50–15,00 В | |
| | Температурная компенсация: -30мВ/°С | |
| Максимальный ток заряда | 45.0 А | |
| Материал клемм | Медь | |
| Максимальный ток разряда | 1200 А (5 секунд) | |
| Срок службы (20°C) | 10 лет | |

ГАБАРИТНЫЕ РАЗМЕРЫ



КОНСТРУКЦИЯ БАТАРЕИ

| Компонент | Полож. пластина | Отриц. пластина | Контейнер | Крышка | Сепаратор | Электролит | Клапан | Терминал |
|-----------|-----------------|-----------------|-----------|--------|-----------|----------------|--------|----------|
| Материал | Диоксид свинца | Свинец | ABS | ABS | AGM | Серная кислота | Резина | Медь |

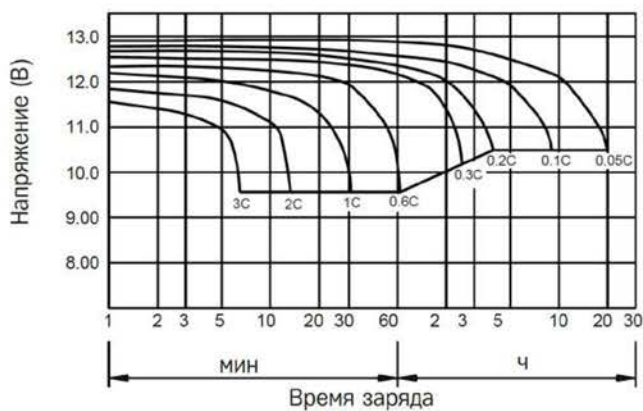
РАЗРЯД ПОСТОЯННЫМ ТОКОМ, А (ПРИ 25°C)

| В | 10 мин | 15 мин | 30 мин | 60 мин | 2 ч | 3 ч | 4 ч | 5 ч | 8 ч | 10 ч | 20 ч |
|------|--------|--------|--------|--------|------|------|------|------|------|------|------|
| 9.60 | 327 | 252 | 151 | 92.7 | 54.8 | 39.5 | 31.5 | 26.9 | 18.5 | 15.3 | 8.09 |
| 9.90 | 317 | 246 | 148 | 91.3 | 54.5 | 39.2 | 31.3 | 26.8 | 18.4 | 15.2 | 8.08 |
| 10.2 | 304 | 237 | 143 | 89.0 | 54.0 | 39.0 | 31.1 | 26.6 | 18.3 | 15.2 | 8.05 |
| 10.5 | 291 | 229 | 140 | 86.2 | 53.2 | 38.7 | 30.9 | 26.4 | 18.2 | 15.1 | 8.01 |
| 10.8 | 275 | 217 | 135 | 83.4 | 51.8 | 37.5 | 30.3 | 25.6 | 17.6 | 15.0 | 7.95 |

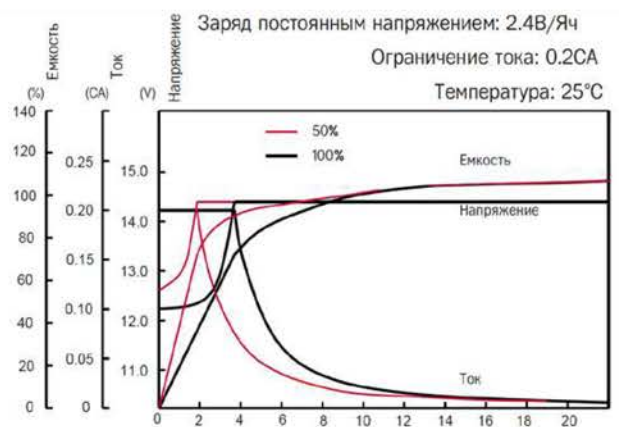
РАЗРЯД ПОСТОЯННОЙ МОЩНОСТЬЮ, Вт (ПРИ 25°C)

| В | 10 мин | 15 мин | 30 мин | 60 мин | 2 ч | 3 ч | 4 ч | 5 ч | 8 ч | 10 ч | 20 ч |
|------|--------|--------|--------|--------|-----|-----|-----|-----|-----|------|------|
| 9.60 | 3532 | 2767 | 1691 | 1057 | 635 | 464 | 371 | 318 | 220 | 182 | 97.1 |
| 9.90 | 3426 | 2701 | 1658 | 1041 | 631 | 461 | 368 | 316 | 219 | 182 | 96.9 |
| 10.2 | 3284 | 2601 | 1607 | 1015 | 625 | 458 | 366 | 314 | 217 | 181 | 96.6 |
| 10.5 | 3143 | 2512 | 1568 | 983 | 616 | 455 | 363 | 312 | 216 | 180 | 96.1 |
| 10.8 | 2967 | 2380 | 1510 | 951 | 600 | 441 | 352 | 303 | 209 | 179 | 95.4 |

ХАРАКТЕРИСТИКИ РАЗРЯДА



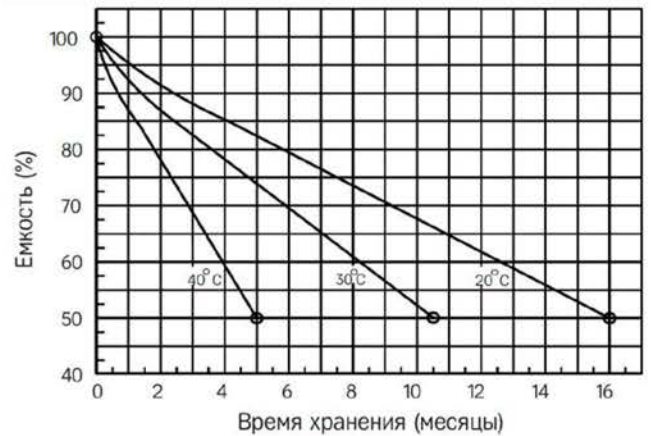
ХАРАКТЕРИСТИКИ ЗАРЯДА



ВЛИЯНИЕ ТЕМПЕРАТУРЫ НА ЁМКОСТЬ



ХАРАКТЕРИСТИКИ САМОРАЗРЯДА



СРОК СЛУЖБЫ В БУФЕРНОМ РЕЖИМЕ



ХАРАКТЕРИСТИКИ САМОРАЗРЯДА



СВЯЗЬ МЕЖДУ НАПРЯЖЕНИЕМ ХОЛОСТОГО ХОДА И ОСТАТОЧНОЙ ЁМКОСТЬЮ (25°C)



ВЗАИМОСВЯЗЬ НАПРЯЖЕНИЯ И ТЕМПЕРАТУРЫ



MNB
BATTERY
