

ПАСПОРТ
Блок розетка
и выключатель
BRONTO

1 НАЗНАЧЕНИЕ

Блок розетка и выключатель коллекции BRONTO (далее – изделие) предназначен для подключения переносных и стационарных потребителей бытового и промышленного назначения и для управления осветительными и силовыми цепями. Изделие предназначено для открытой установки на наружных и внутренних поверхностях в условиях с повышенной запылённостью и повышенным уровнем влажности, сохраняет стабильные эксплуатационные характеристики, а также устойчиво к прямому солнечному воздействию без снижения рабочего ресурса.

2 ТЕХНИЧЕСКИЕ ХАРАКТЕРИСТИКИ

2.1 Основные технические характеристики

Основные технические характеристики изделий приведены в таблице 1.

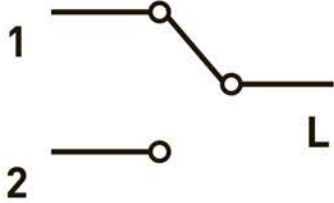
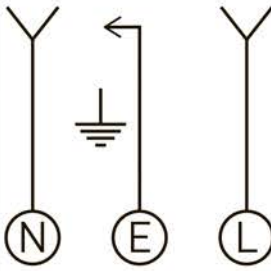
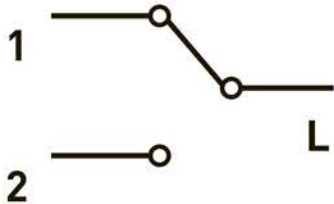
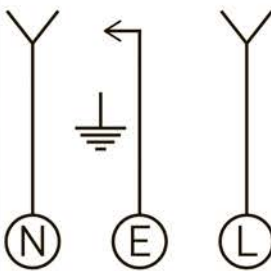
Таблица 1 – Основные технические характеристики изделий

Параметры	Значение параметра
Номинальное напряжение, В	230
Номинальный ток, А - выключатель - розетка	10 16
Степень защиты (по ГОСТ 14254)	IP55
Способ монтажа	Открытая установка
Цвет	Белый, серый, антрацит

2.2 Дополнительные характеристики

Дополнительные характеристики изделий приведены в таблице 2.

Таблица 2 – Дополнительные характеристики изделий

Наименование изделия	Схема принципиальная		Артикул
	выключателя	розетки	
Блок: розетка и выкл., 1кл., проходной ОП винт. клеммы бел. BRONTO EKF			BT1-BLW-211
Блок: розетка и выкл., 1кл., проходной ОП винт. клеммы сер. BRONTO EKF			BT1-BLG-211
Блок: розетка и выкл., 1кл., проходной ОП винт. клеммы антрацит BRONTO EKF			BT1-BLA-211

2.3 Габаритные и установочные размеры

Габаритные и установочные размеры блока приведены на рисунке 1.

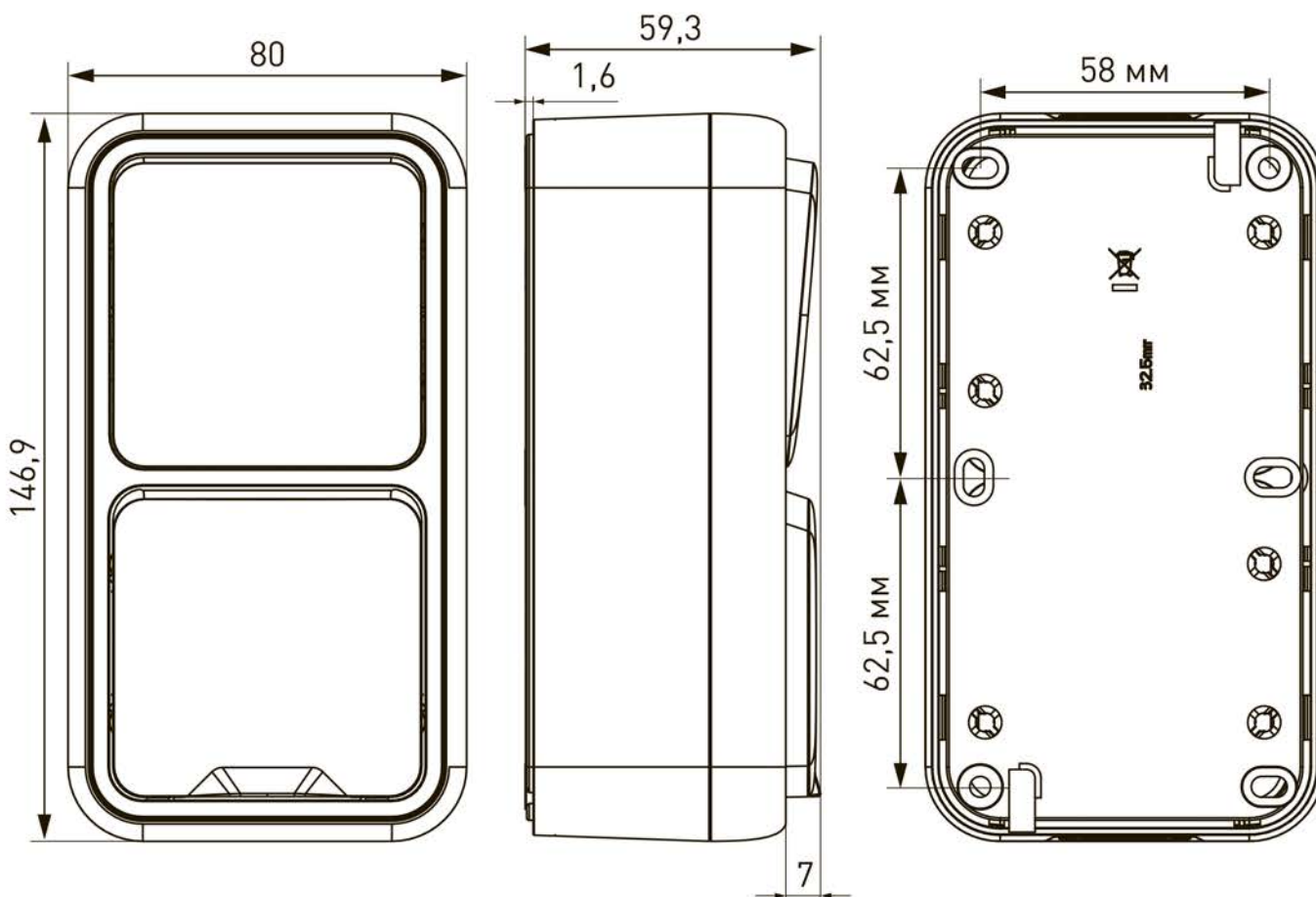


Рис. 1 - Габаритные и установочные размеры блока

3 КОМПЛЕКТНОСТЬ

В комплект поставки розетки входят:

- блок – 1 шт.;
- упаковочный пакет – 1 шт.

Вся документация доступна по QR-коду на упаковке или на вкладыше.

4 УКАЗАНИЯ ПО ЭКСПЛУАТАЦИИ

4.1 Порядок монтажа

Эксплуатацию и монтаж изделий необходимо осуществлять в соответствии с требованиями СП 256.1325800.2016.

Подключение изделий осуществляется в соответствии со схемами, приведёнными в таблице 2.

Скрытый монтаж розетки производится в следующем порядке:

- 1) подключить проводники к клеммам розетки в соответствии со схемой принципиальной, зафиксировать проводники при помощи зажимов;

2) вставить механизм изделия в коробку и зафиксировать винтами или лапками;

3) установить декоративную рамку и крышку (в зависимости от модели).

Открытый монтаж розетки производится в следующем порядке:

1) снять корпус изделия, открутив винты на лицевой панели, достать внутренний механизм изделия;

2) подключить проводники к клеммам розетки в соответствии со схемой принципиальной, зафиксировать проводники при помощи зажимов;

3) сделать в сальнике изделия вырез для кабеля в соответствии с его диаметром;

4) прикрепить корпус изделия к стене двумя саморезами;

5) установить механизм изделия и сальник в корпусе изделия, установить переднюю панель, затянуть винты.

4.2 Условия эксплуатации

Климатическое исполнение по ГОСТ 15150: УХЛ4.

Рабочий температурный диапазон: от +1 до +35°C.

Диапазон температуры окружающей среды при эксплуатации – от +1 до +35°C среднегодовая относительная влажность 60 % при температуре +20°C, максимальное значение относительной влажности воздуха –80% при +25°C (без конденсации влаги).

Допустимое положение монтажа: вертикальное или горизонтальное на плоской поверхности.

4.3 Обслуживание

При техническом обслуживании изделий необходимо соблюдать «Правила по охране труда при эксплуатации электроустановок».

В обычных условиях эксплуатации изделий достаточно проводить их внешний осмотр и подтяжку зажимных винтов один раз в 6 месяцев.

При обнаружении видимых внешних повреждений корпуса изделий дальнейшая их эксплуатация запрещается.

5 ТРЕБОВАНИЯ БЕЗОПАСНОСТИ

По способу защиты человека от поражения электрическим током изделия относятся к классу защиты I по ГОСТ 12.2.007.0.

Установка и подключение изделий должны выполняться квалифи-

цированным персоналом с соблюдением требований «Правил по охране труда при эксплуатации электроустановок».

Запрещено использование изделий при наличии повреждений корпуса или изоляции подключаемых проводников электросети.

Не допускается эксплуатация изделий с демонтированными защитными корпусами, обеспечивающими защиту от поражения электрическим током.

Запрещено подключение изделий к электропроводке с механическими повреждениями или нарушенной изоляцией.

Суммарная мощность электроприборов, подключаемых к розеткам, не должна превышать значение максимальной нагрузки, указанное на маркировке изделия.

Запрещено использование изделий при наличии повреждений корпуса или изоляции подключаемых проводников электросети.

Не допускается эксплуатация изделий с демонтированными защитными корпусами, обеспечивающими защиту от поражения электрическим током.

Запрещено подключение изделий к электропроводке с механическими повреждениями или нарушенной изоляцией.

Суммарная мощность электроприборов, подключаемых к розеткам, не должна превышать значение максимальной нагрузки, указанное на маркировке изделия.



ВНИМАНИЕ!

Все работы по монтажу и подключению необходимо проводить при отключённом питании!

Обязательно убедитесь в отсутствии напряжения на месте работ!

Изделия неремонтопригодны. В случае неисправности требуется замена.

6 ТРАНСПОРТИРОВАНИЕ И ХРАНЕНИЕ

Транспортирование может осуществляться любым видом закрытого транспорта, обеспечивающим предохранение упакованных изделий от механических воздействий (ударов) и воздействий атмосферных осадков. Транспортирование изделий должно осуществляться при температуре воздуха от -45 до +50°C.

Максимальная относительная влажность до 80 % при температуре +25°C. Условия транспортирования – жёсткие (Ж) по ГОСТ 23216.

Хранение должно осуществляться в упаковке производителя в закрытых помещениях при температуре окружающего воздуха от +5 до +40°C и относительной влажности не более 60%.

7 СВЕДЕНИЯ ОБ УТИЛИЗАЦИИ

Изделия, отработавшие свой ресурс, и вышедшие из строя, утилизируются как изделия бытовой электронной техники в соответствии с действующим законодательством страны реализации.

8 ГАРАНТИИ ИЗГОТОВИТЕЛЯ

Изготовитель гарантирует соответствие изделий требованиям технической документации при соблюдении потребителем условий монтажа, эксплуатации, транспортирования и хранения.

Срок службы: 10 лет.

Гарантийный срок хранения: 7 лет с даты изготовления, указанной на упаковке изделия.

Гарантийный срок эксплуатации: 7 лет с даты продажи изделия, указанной в товарном чеке.

Изготовитель: Информация указана на упаковке изделия.

9 СВИДЕТЕЛЬСТВО О ПРИЕМКЕ

Изделие признано годным к эксплуатации.

Дата изготовления: информация указана на упаковке или на изделии.

Штамп технического контроля
изготовителя



EAC



v3

