

**ПАСПОРТ**

**Розетки  
BRONTO**

## 1 НАЗНАЧЕНИЕ

Розетки коллекции BRONTO (далее – изделия) предназначены для подключения переносных и стационарных электрических потребителей бытового и промышленного назначения. Изделия предназначены как для скрытой, так и для открытой установки в наружных и внутренних помещениях с повышенной запылённостью и повышенным уровнем влажности, сохраняют стабильные эксплуатационные характеристики, а также устойчивы к прямому солнечному воздействию без снижения рабочего ресурса.

## 2 ТЕХНИЧЕСКИЕ ХАРАКТЕРИСТИКИ

### 2.1 Основные технические характеристики

Основные технические характеристики изделий приведены в таблице 1.

Таблица 1 – Основные технические характеристики изделий

<b>Параметры</b>	<b>Значение параметра</b>
Номинальное напряжение, В	230
Номинальный ток, А	16
Степень защиты (по ГОСТ 14254)	IP55
Способ монтажа	Открытая установка, скрытая установка
Цвет	Белый, серый, антрацит

## 2.2 Дополнительные характеристики

Дополнительные характеристики изделий приведены в таблице 2.

Таблица 2 – Дополнительные характеристики изделий

Наименование изделия	Схема принципиальная	Артикул
<b>Скрытая установка</b>		
Роз., 1мест., СП винт. клеммы бел. BRONTO EKF		BT2-SOW-111
Роз., 1мест., СП винт. клеммы сер. BRONTO EKF		BT2-SOG-111
Роз., 1мест., СП винт. клеммы антрацит BRONTO EKF		BT2-SOA-111
<b>Открытая установка</b>		
Роз., 1мест., ОП винт. клеммы бел. BRONTO EKF		BT1-SOW-111
Роз., 1мест., ОП винт. клеммы сер. BRONTO EKF		BT1-SOG-111
Роз., 1мест., ОП винт. клеммы антрацит BRONTO EKF		BT1-SOA-111
Роз., 2мест., ОП винт. клеммы бел. BRONTO EKF		BT1-SOW-211
Роз., 2мест., ОП винт. клеммы сер. BRONTO EKF		BT1-SOG-211
Роз., 2мест., ОП винт. клеммы антрацит BRONTO EKF		BT1-SOA-211

## 2.3 Габаритные и установочные размеры

Габаритные и установочные размеры блока приведены на рисунке 1.

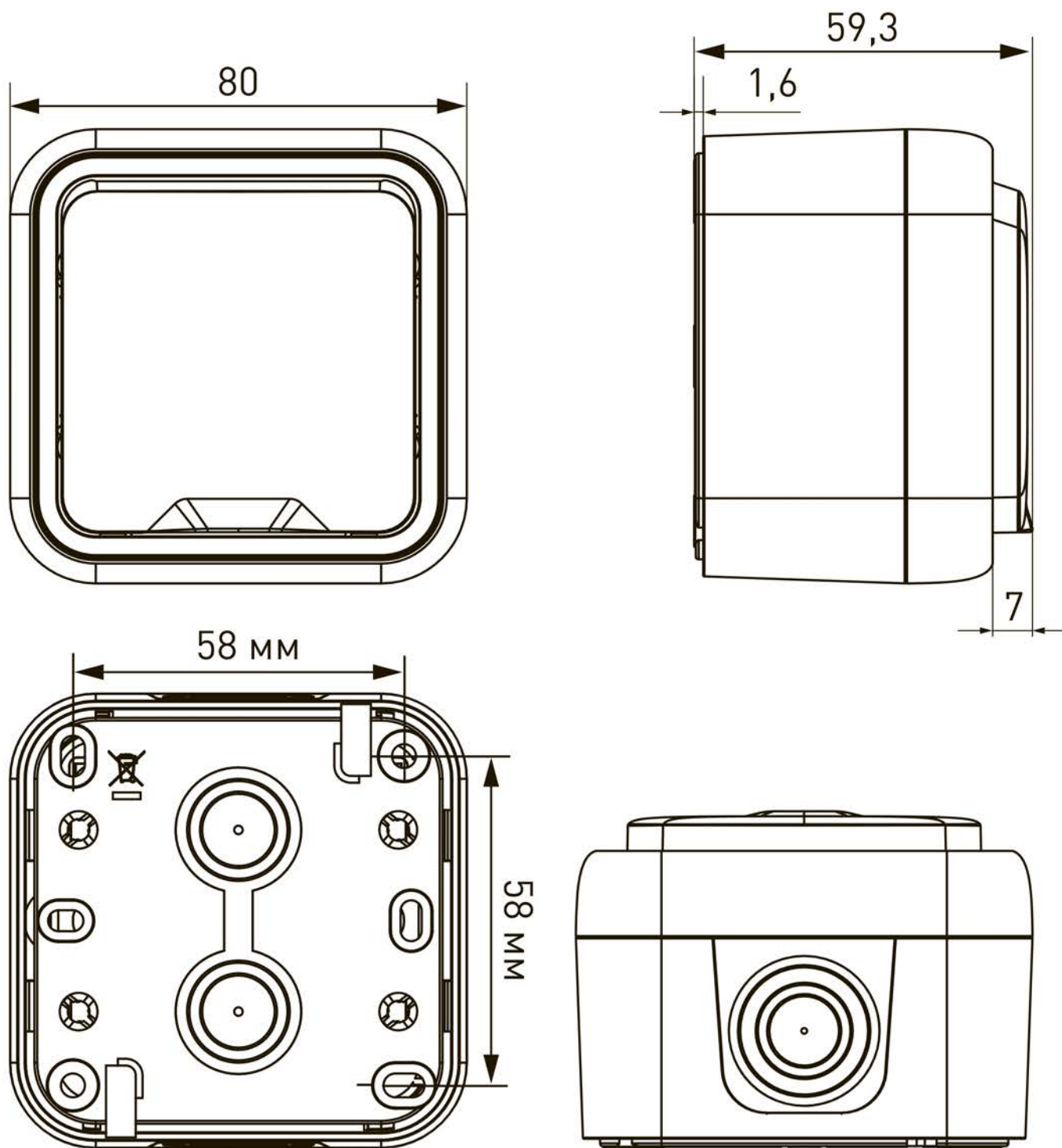


Рис. 1 - Габаритные размеры 1-местной розетки для открытой установки

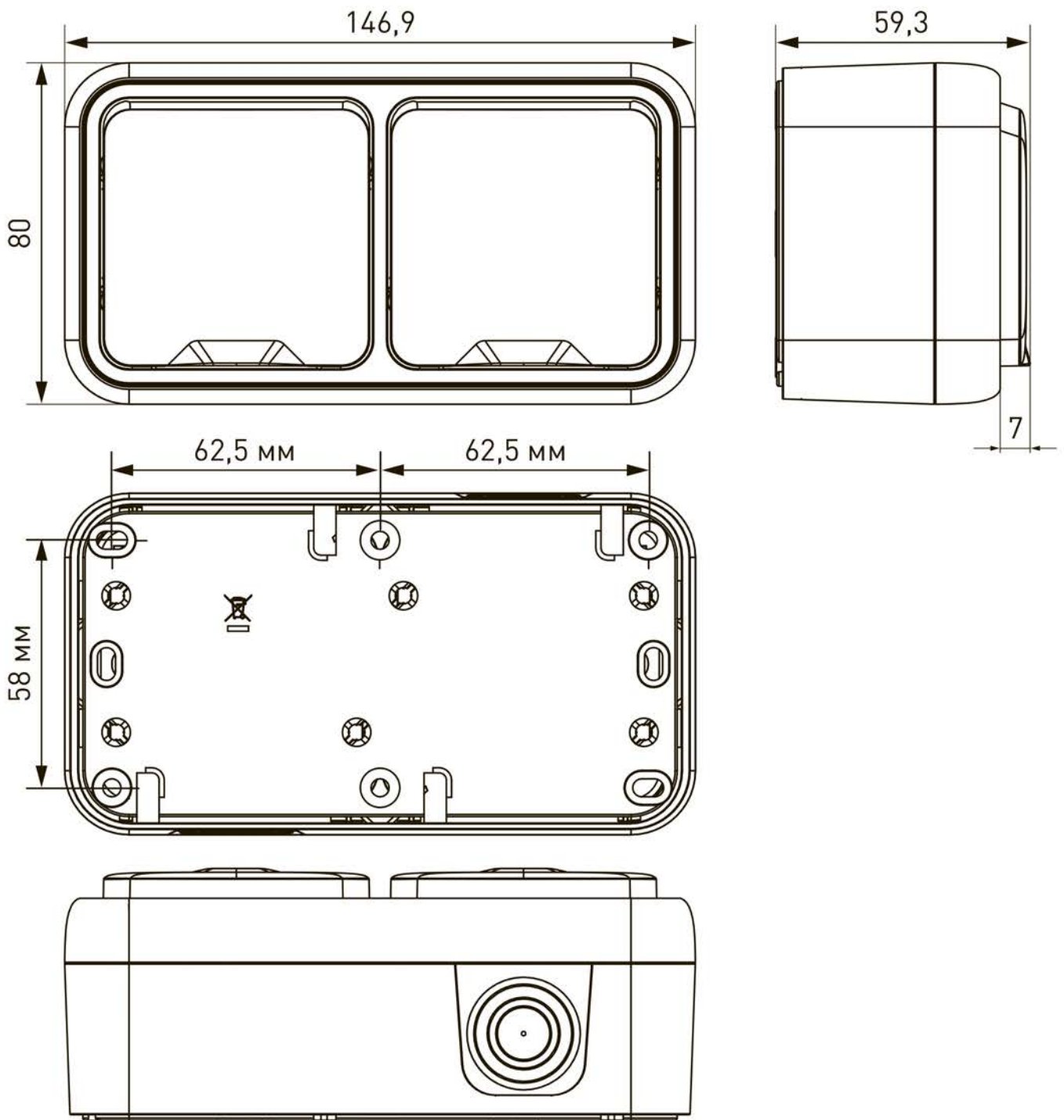


Рис. 2 - Габаритные размеры 2-местной розетки для открытой установки

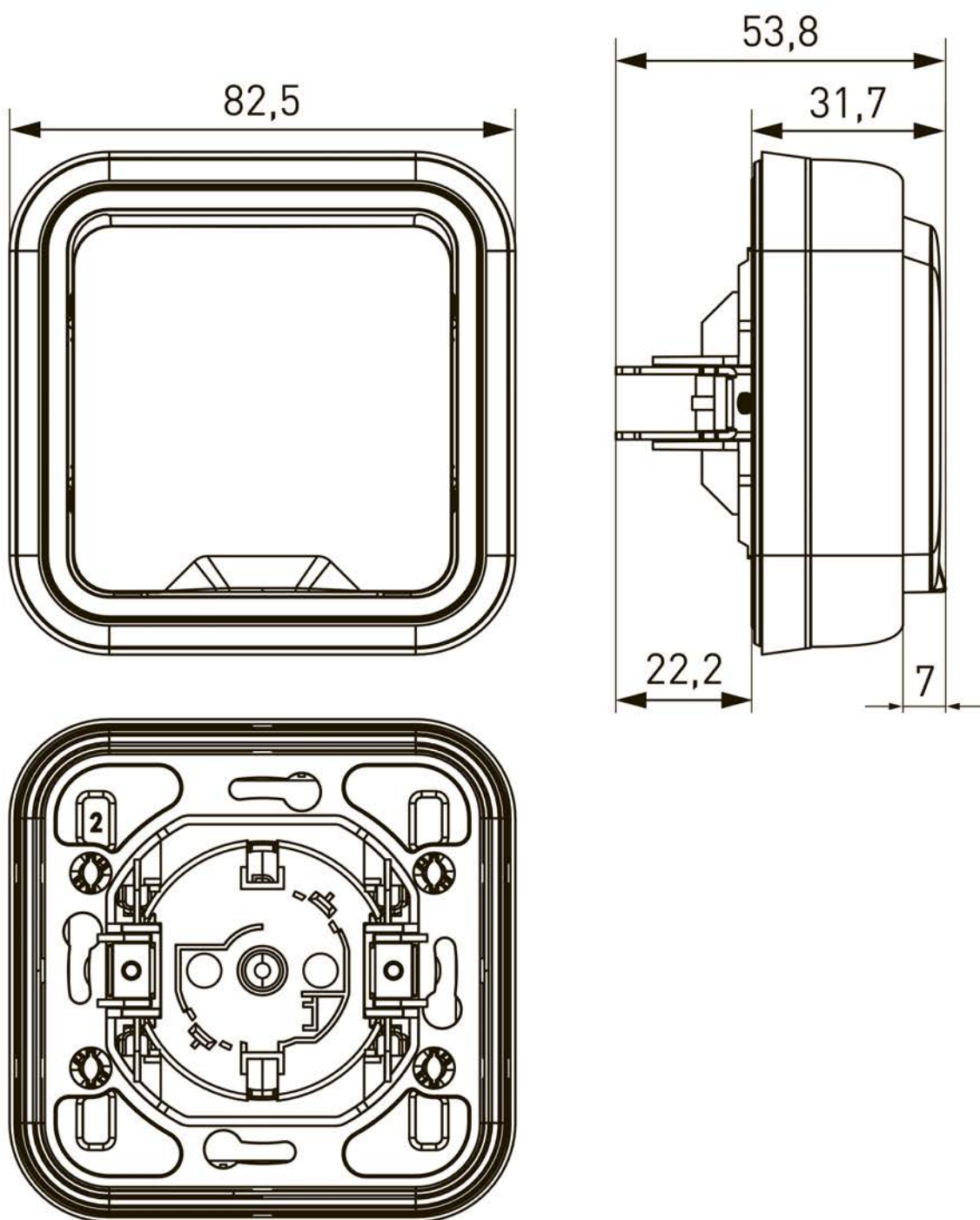


Рис. 3 - Габаритные размеры 1-местной розетки для скрытой установки

### 3 КОМПЛЕКТНОСТЬ

В комплект поставки розетки входят:

- розетка – 1 шт.;
- упаковочный пакет – 1 шт.

Вся документация доступна по QR-коду на упаковке или на вкладыше.

## **4 УКАЗАНИЯ ПО ЭКСПЛУАТАЦИИ**

### **4.1 Порядок монтажа**

Эксплуатацию и монтаж изделий необходимо осуществлять в соответствии с требованиями СП 256.1325800.2016.

Подключение изделий осуществляется в соответствии со схемами, приведёнными в таблице 2.

Скрытый монтаж розетки производится в следующем порядке:

- 1) подключить проводники к клеммам розетки в соответствии со схемой принципиальной, зафиксировать проводники при помощи зажимов;
- 2) вставить механизм изделия в коробку и зафиксировать винтами или лапками;
- 3) установить декоративную рамку и крышку (в зависимости от модели).

Открытый монтаж розетки производится в следующем порядке:

- 1) снять корпус изделия, открутив винты на лицевой панели, достать внутренний механизм изделия;
- 2) подключить проводники к клеммам розетки в соответствии со схемой принципиальной, зафиксировать проводники при помощи зажимов;
- 3) сделать в сальнике изделия вырез для кабеля в соответствии с его диаметром;
- 4) прикрепить корпус изделия к стене двумя саморезами;
- 5) установить механизм изделия и сальник в корпусе изделия, установить переднюю панель, затянуть винты.

### **4.2 Условия эксплуатации**

Климатическое исполнение по ГОСТ 15150: УХЛ4.

Рабочий температурный диапазон: от +1 до +35°C.

Диапазон температуры окружающей среды при эксплуатации – от +1 до +35°C среднегодовая относительная влажность 60 % при температуре +20°C, максимальное значение относительной влажности воздуха 80% при +25°C (без конденсации влаги).

Допустимое положение монтажа: вертикальное или горизонтальное на плоской поверхности.

### 4.3 Обслуживание

При техническом обслуживании изделий необходимо соблюдать «Правила по охране труда при эксплуатации электроустановок».

В обычных условиях эксплуатации изделий достаточно проводить их внешний осмотр и подтяжку зажимных винтов один раз в 6 месяцев.

При обнаружении видимых внешних повреждений корпуса изделий дальнейшая их эксплуатация запрещается.

## 5 ТРЕБОВАНИЯ БЕЗОПАСНОСТИ

По способу защиты человека от поражения электрическим током изделия относятся к классу защиты I по ГОСТ 12.2.007.0.

Установка и подключение изделий должны выполняться квалифицированным персоналом с соблюдением требований «Правил по охране труда при эксплуатации электроустановок».

Запрещено использование изделий при наличии повреждений корпуса или изоляции подключаемых проводников электросети.

Не допускается эксплуатация изделий с демонтированными защитными корпусами, обеспечивающими защиту от поражения электрическим током.

Запрещено подключение изделий к электропроводке с механическими повреждениями или нарушенной изоляцией.

Суммарная мощность электроприборов, подключаемых к розеткам, не должна превышать значение максимальной нагрузки, указанное на маркировке изделия.



### **ВНИМАНИЕ!**

**Все работы по монтажу и подключению необходимо проводить при отключённом питании!**

**Обязательно убедитесь в отсутствии напряжения на месте работ!**

Изделия неремонтопригодны. В случае неисправности требуется замена.

## 6 ТРАНСПОРТИРОВАНИЕ И ХРАНЕНИЕ

Транспортирование может осуществляться любым видом закрытого транспорта, обеспечивающим предохранение упакованных изделий от механических воздействий (ударов) и воздействий атмосферных осадков. Транспортирование изделий должно осуществляться при температуре воздуха от -45 до +50°C. Максимальная относительная влажность до 80 % при температуре +25°C.

Условия транспортирования – жёсткие (Ж) по ГОСТ 23216.

Хранение должно осуществляться в упаковке производителя в закрытых помещениях при температуре окружающего воздуха от +5 до +40°C и относительной влажности не более 60%.

## **7 СВЕДЕНИЯ ОБ УТИЛИЗАЦИИ**

Изделия, отработавшие свой ресурс, и вышедшие из строя, утилизируются как изделия бытовой электронной техники в соответствии с действующим законодательством страны реализации.

## **8 ГАРАНТИИ ИЗГОТОВИТЕЛЯ**

Изготовитель гарантирует соответствие изделий требованиям технической документации при соблюдении потребителем условий монтажа, эксплуатации, транспортирования и хранения.

Срок службы: 10 лет.

Гарантийный срок хранения: 7 лет с даты изготовления, указанной на упаковке изделия.

Гарантийный срок эксплуатации: 7 лет с даты продажи изделия, указанной в товарном чеке.

**Изготовитель:** Информация указана на упаковке изделия.

## **9 СВИДЕТЕЛЬСТВО О ПРИЕМКЕ**

Изделие признано годным к эксплуатации.

Дата изготовления:

информация указана на упаковке или на изделии.

Штамп технического контроля  
изготовителя



**EAC**



v3

