



## **ВЫВОД КАБЕЛЯ**

**Паспорт. Краткое руководство по эксплуатации**



**Назначение:**

Вывод кабеля предназначен для выпуска электрического кабеля из подрозетника или монтажной коробки.

**Комплектация:**

- Вывод кабеля
- Руководство по эксплуатации (паспорт)
- Упаковка

**Характеристики и параметры:**

Тип монтажа: скрытый

Материал корпуса: поликарбонат

Тип крепления: винтовое крепление

Степень защиты: IP20

Размер: 70,9x70,9x42 мм

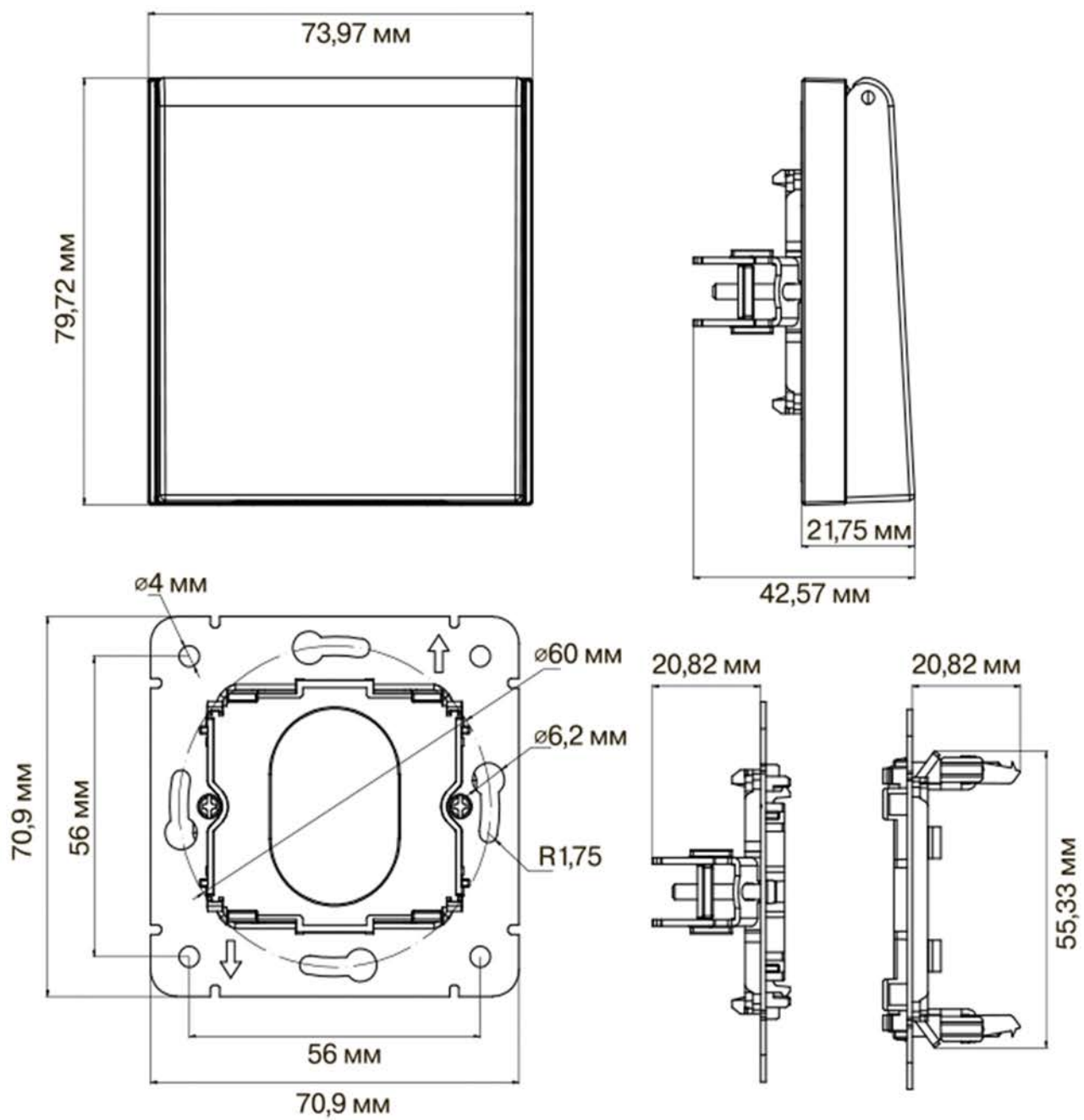
Модель: KR-S

Артикул	Наименование изделия	Цвет
KR-78-0736-1	Вывод кабеля ROUND	Перламутр
KR-78-0736-2	Вывод кабеля ROUND	Титан
KR-78-0736-3	Вывод кабеля ROUND	Оникс
KR-78-0736-4	Вывод кабеля STRONG	Жемчуг
KR-78-0736-5	Вывод кабеля STRONG	Антрацит
KR-78-0736-6	Вывод кабеля STRONG	Графит
KR-78-0736-7	Вывод кабеля ROUND	Шелк
KR-78-0736-8	Вывод кабеля STRONG	Шелк

**Правила и условия монтажа:**

Снять крышку. Установить кабельный вывод в монтажную коробку и затянуть два винта до момента прочной фиксации. Прикрепить кабель с помощью хомута. Установить рамку и крышку.

Габаритные размеры кабельного вывода:





### **Правила и условия безопасной эксплуатации (использования):**

После распаковки необходимо провести наружный осмотр изделия и убедиться в отсутствии механических повреждений. Перед подключением убедитесь в соответствии требуемых характеристик. Монтаж производится в соответствии с правилами техники безопасности. Не допускайте попадания воды на изделие. Не используйте изделие, если оно повреждено или имеет признаки неисправности. Изделие предназначено для использования только в помещении! Продукт безопасен при использовании по назначению. Не подлежит обязательному подтверждению соответствия. **ВНИМАНИЕ!** Перед началом работ обязательно убедитесь в отсутствии напряжения с помощью тестера напряжения. При монтаже кабельного вывода необходимо убедиться в том, что монтажная коробка прочно удерживается в отверстии стены. При закреплении кабельного вывода в коробке строго следите за тем, чтобы провода не попадали под распорные лапки.

**Меры, которые следует предпринять при обнаружении неисправности продукции:**  
**ЗАПРЕЩЕНО** использовать изделие, если оно повреждено или имеет признаки неисправности. При обнаружении дефектов изделие необходимо заменить. При выходе из строя или истечении срока службы изделие необходимо утилизировать в соответствии с требованиями действующего законодательства РФ. Изделие ремонту и восстановлению не подлежит.

### **Транспортировка, хранение, утилизация:**

Транспортировка изделия допускается любым видом крытого транспорта в упаковке изготовителя, обеспечивающей предохранение товара от механических повреждений, загрязнений и попадания влаги. Хранить в упаковке изготовителя в крытых сухих складских помещениях при относительной влажности воздуха до 70% и температуре -40...+50 °С.

Утилизация осуществляется в соответствии с требованиями действующего законодательства РФ.

Дату изготовления см. на упаковке и/или изделии. Срок службы 25 лет. Гарантийный срок 24 месяца. Изготовитель: «Ningbo jia she trading Co., Ltd» / «Нингбо джиа ши трейдинг Ко., ЛТД». Адрес изготовителя: 5-5, bulding 009, Shubo road no 9, Yinzhou district, Ningbo city, Zhejiang province, China / 5-5, билдинг 009, Шубо роад No 9, Иньчжоу дистрикт, Нингбо сити, Чжецзян провинц, Китай.

Изготовитель оставляет за собой право на внесение изменений в продукцию без предварительного уведомления с целью улучшения потребительских свойств товара.