



Руководство по эксплуатации (паспорт) Подсветка настенная



Назначение:

Механизм подсветки светодиодной встраиваемой скрытой установки KRANZ предназначен для декоративного освещения помещений.

Подсветка устанавливается в стандартные монтажные коробки с диаметром 60 мм, глубиной 40 мм.

Используется в квартирах, офисах, в загородных домах.

Комплектация:

- Подсветка
- Рамка
- Руководство по эксплуатации (паспорт)
- Упаковка

Характеристики и параметры:

- Номинальное напряжение/частота: 220-250 В / 50 Гц
- Максимальная мощность LED: 1,2 Вт
- Номинальный ток: 5 мА
- Сечение проводников: 1,5 мм²
- Цветовая температура: 3000 К
- Коэффициент мощности: 0,9
- Время включения: 30 сек
- Дальность сенсора движения: 1-5 м
- Датчик освещения: день/ночь

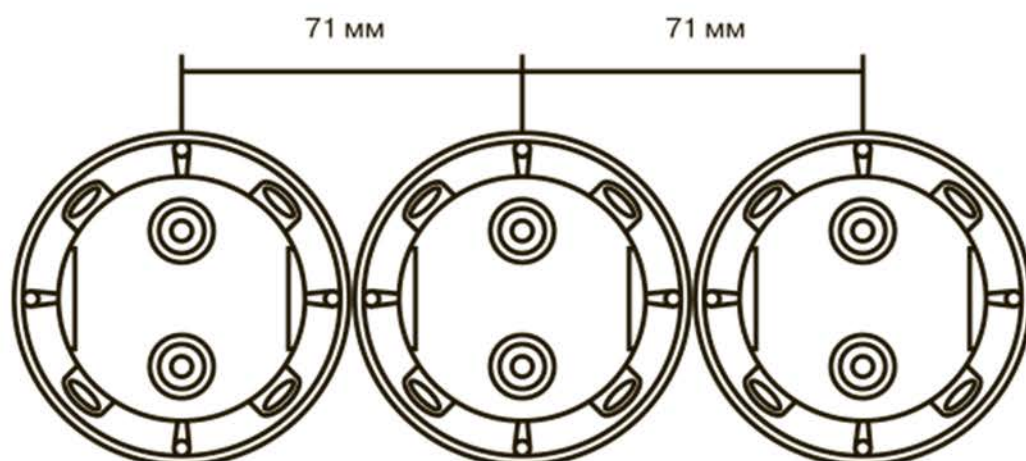
- Стандарт: EMC
- Степень защиты: IP20
- Материал корпуса: поликарбонат
- Крепление проводников: винтовое
- Температура эксплуатации: -10... +45°C
- Тип установки: скрытый
- Модель: KR-FL

| Артикул | Серия | Цвет |
|--------------|--------|-----------|
| KR-78-0727-1 | ROUND | Перламутр |
| KR-78-0727-2 | ROUND | Титан |
| KR-78-0727-3 | ROUND | Оникс |
| KR-78-0727-4 | STRONG | Жемчуг |
| KR-78-0727-5 | STRONG | Антрацит |
| KR-78-0727-6 | STRONG | Графит |
| KR-78-0727-7 | ROUND | Шелк |
| KR-78-0727-8 | STRONG | Шелк |

КРАТКОЕ РУКОВОДСТВО ПО МОНТАЖУ РОЗЕТОК

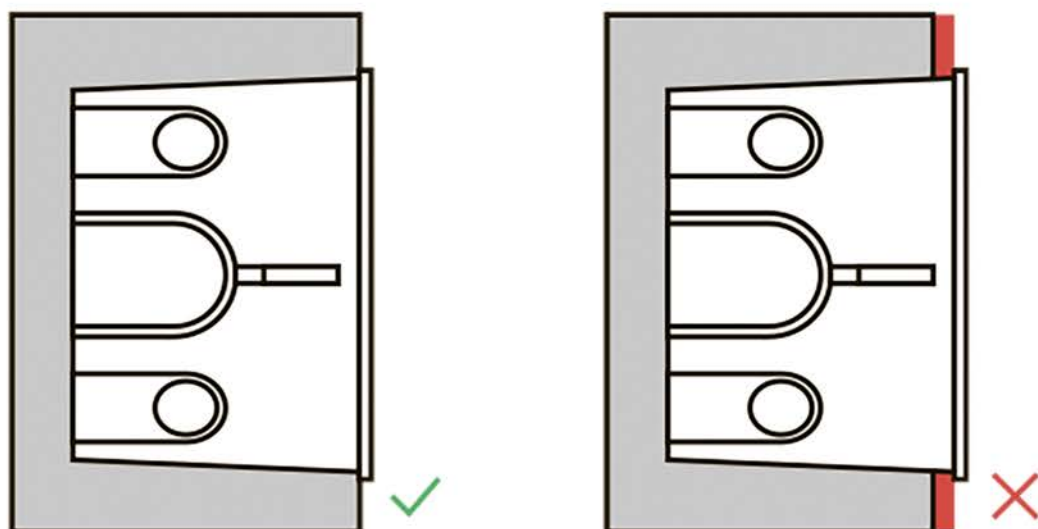
Установите подрозетники с шагом 71 мм.

1



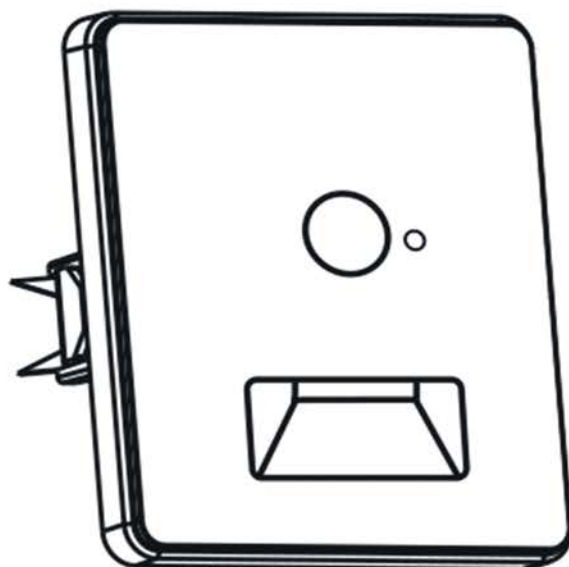
Убедитесь, что подрозетник не выступает за плоскость стены.

2



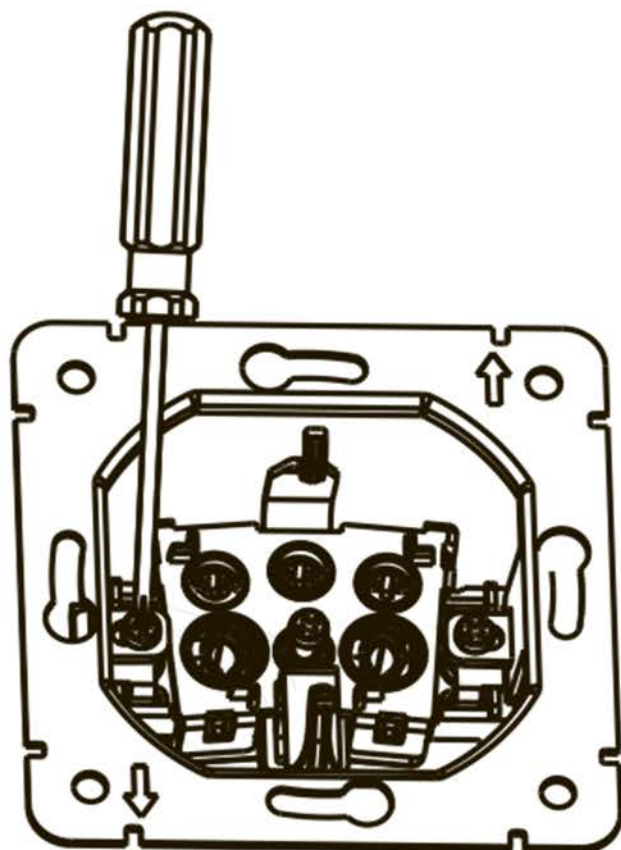
Осторожно снимите лицевую накладку подсветки с помощью плоской отвертки.

3



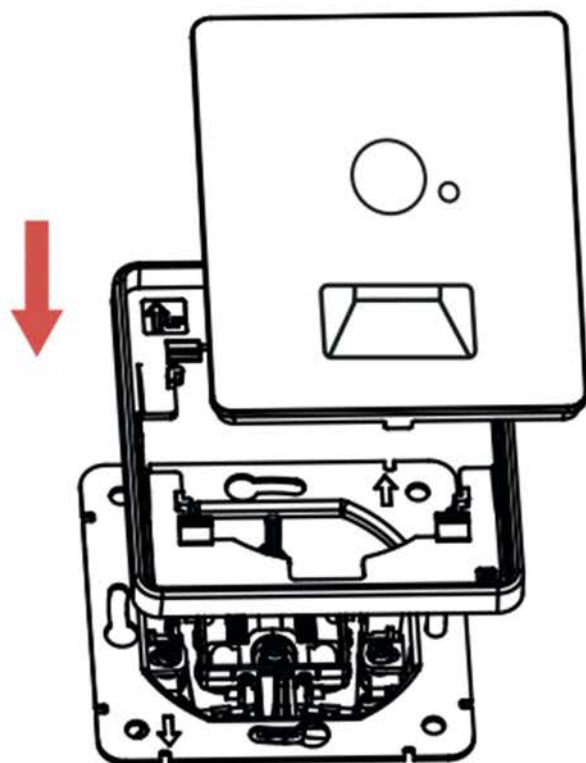
Убедитесь, что суппорт подсветки установлен в правильном направлении и глубина подрозетника больше 35 мм. Затем закрепите фиксирующие винты.

4



Установите рамку на металлическую пластину в специальный паз на обратной стороне. Убедитесь, что стрелка на внутренней части рамки имеет правильное направление.

5



Установите лицевую накладку подсветки.

6

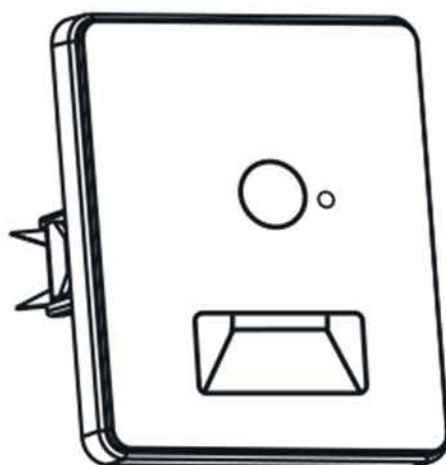
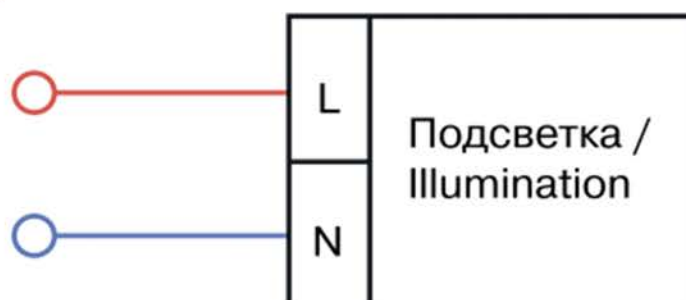


Схема подключения:



Правила и условия безопасной эксплуатации (использования):

После распаковки необходимо провести наружный осмотр изделия на предмет отсутствия механических повреждений. Перед подключением убедитесь в соответствии требуемых характеристик. Монтаж производится в соответствии с техникой безопасности работ. Не допускайте попадания воды на изделие. Не используйте изделие, если оно повреждено или имеет признаки неисправности. Изделие предназначено для использования только в помещении! Продукт безопасен при использовании по назначению.

ЗАПРЕЩЕНО!

- Использовать подсветку, если во время эксплуатации появились трещины/сколы.
- Подключать подсветку к неисправной электропроводке.
- Осуществлять монтаж при включенном электропитании сети.

ВНИМАНИЕ! Обязательно убедитесь в отсутствии напряжения на месте работ с помощью указателя напряжения. При монтаже розетки необходимо убедиться в том, что монтажная коробка прочно удерживается в отверстии стены. При закреплении подсветки в коробке строго следите за тем, чтобы провода не попадали под распорные лапки.

Меры, которые следует предпринять при обнаружении неисправности продукции: Запрещено использовать изделие, если оно повреждено или имеет признаки неисправности, при обнаружении дефектов - заменить. При выходе из строя или истечении срока службы - утилизировать в соответствии с требованиями действующего законодательства РФ.

Изделие ремонту и восстановлению не подлежит.

Транспортировка, хранение, утилизация:

Транспортировка изделия допускается любым видом крытого транспорта в упаковке изготовителя, обеспечивающей предохранение товара от механических повреждений, загрязнений и попадания влаги.

Хранить в упаковке изготовителя, в крытых сухих складских помещениях при относительной влажности воздуха до 70% и температуре -40...+50 °С.

Утилизация осуществляется в соответствии с требованиями действующего законодательства РФ.

Дату изготовления см. на упаковке и/или изделии.

Срок службы 25 лет.

Гарантийный срок 24 месяца.

Изготовитель: «Ningbo jia she trading Co., Ltd» / «Нингбо джиа ши трейдинг Ко., ЛТД». **Адрес изготовителя:** 5-5, bulding 009, Shubo road no 9, Yinzhou district, Ningbo city, Zhejiang province, China / 5-5, билдинг 009, Шубо роад No 9, Иньчжоу дистрикт, Нингбо сити, Чжецзян провинц, Китай.

EAC

Изготовитель оставляет за собой право на внесение изменений в продукцию без предварительного уведомления с целью улучшения потребительских свойств товара.

