



Руководство по эксплуатации (паспорт) Светорегулятор (диммер)



Назначение:

Механизм светорегулятора KRANZ скрытой установки предназначен для включения и отключения ламп накаливания, а также регулирования яркости их свечения. Диммер соответствует требованиям технических регламентов ТР ТС 004/2011, ТР ТС 020/2011, ТР ЕАЭС 037/2016.

Предназначен для скрытой установки внутри помещений, устанавливается в стандартные монтажные коробки диаметром 55 или 60 мм, глубиной 40 мм. Используется в квартирах, офисах, в загородных домах.

Комплектация:

- Светорегулятор
- Рамка
- Руководство по эксплуатации (паспорт)
- Упаковка

Характеристики и параметры:

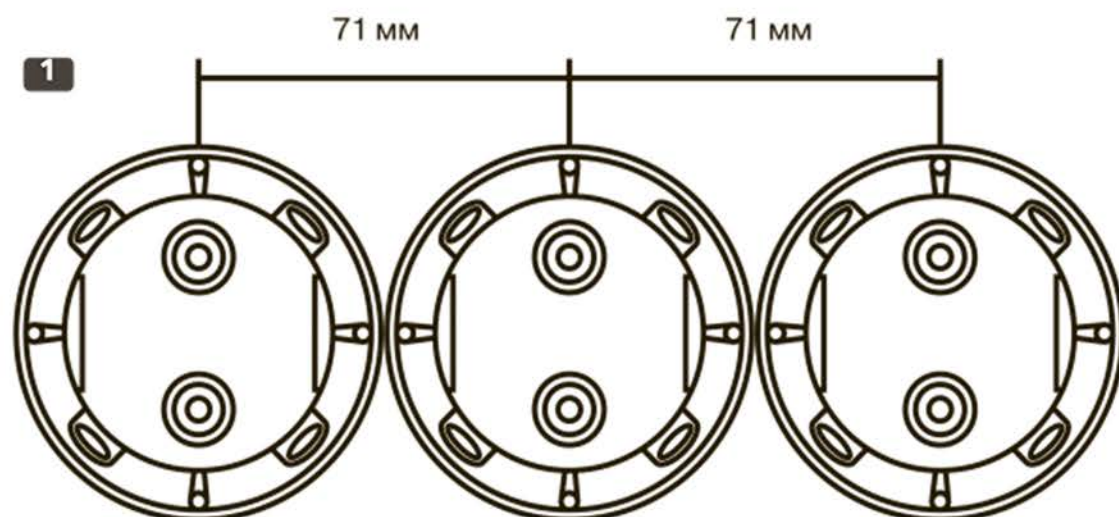
- Номинальное напряжение: 220-250 В
- Сечение проводников: 1,5-2,5 мм²
- Частота: 50 Гц
- Степень защиты: IP20
- Материал корпуса: поликарбонат
- Крепление проводников: винтовое
- Температура эксплуатации: -10...+45 °С
- Тип установки: скрытый
- Модель: KR-D

Артикул	Серия	Минимальная мощность	Максимальная мощность	Цвет
KR-78-0721-1	ROUND	5 Вт	600 Вт	Перламутр
KR-78-0726-1	ROUND	5 Вт	250 Вт	
KR-78-0732-1	ROUND	5 Вт	300 Вт	

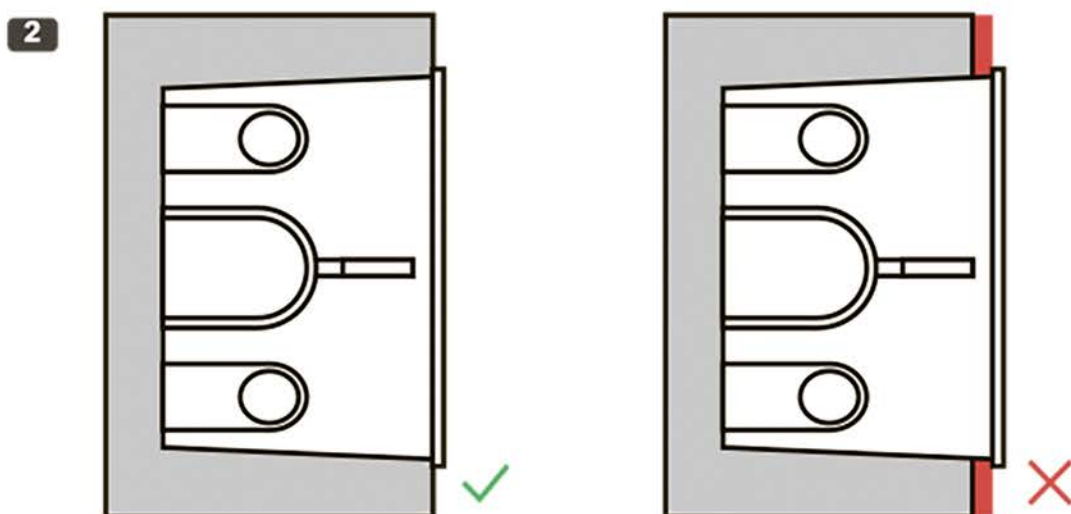
KR-78-0721-2	ROUND	5 Вт	600 Вт	Титан
KR-78-0726-2	ROUND	5 Вт	250 Вт	
KR-78-0732-2	ROUND	5 Вт	300 Вт	
KR-78-0721-3	ROUND	5 Вт	600 Вт	Оникс
KR-78-0726-3	ROUND	5 Вт	250 Вт	
KR-78-0732-3	ROUND	5 Вт	300 Вт	
KR-78-0721-4	STRONG	5 Вт	600 Вт	Жемчуг
KR-78-0726-4	STRONG	5 Вт	250 Вт	
KR-78-0732-4	STRONG	5 Вт	300 Вт	
KR-78-0721-5	STRONG	5 Вт	600 Вт	Антрацит
KR-78-0726-5	STRONG	5 Вт	250 Вт	
KR-78-0732-5	STRONG	5 Вт	300 Вт	
KR-78-0721-6	STRONG	5 Вт	600 Вт	Графит
KR-78-0726-6	STRONG	5 Вт	250 Вт	
KR-78-0732-6	STRONG	5 Вт	300 Вт	
KR-78-0721-7	ROUND	5 Вт	600 Вт	Шелк
KR-78-0726-7	ROUND	5 Вт	250 Вт	
KR-78-0732-7	ROUND	5 Вт	300 Вт	
KR-78-0721-8	STRONG	5 Вт	600 Вт	Шелк
KR-78-0726-8	STRONG	5 Вт	250 Вт	
KR-78-0732-8	STRONG	5 Вт	300 Вт	

КРАТКОЕ РУКОВОДСТВО ПО МОНТАЖУ РОЗЕТОК

Установите подрозетники с шагом 71 мм.

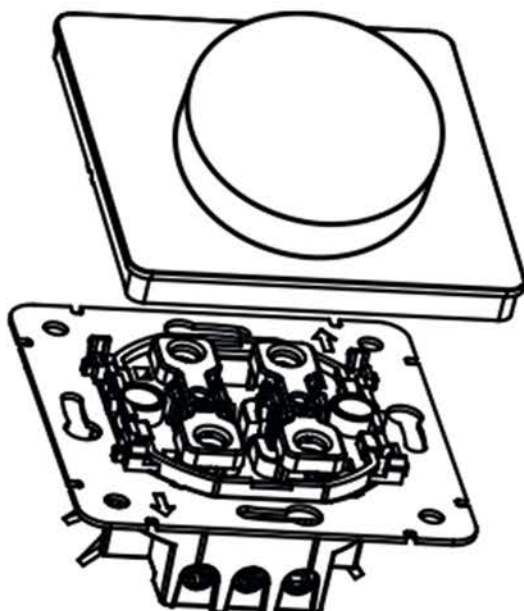


Убедитесь, что подрозетник не выступает за плоскость стены.



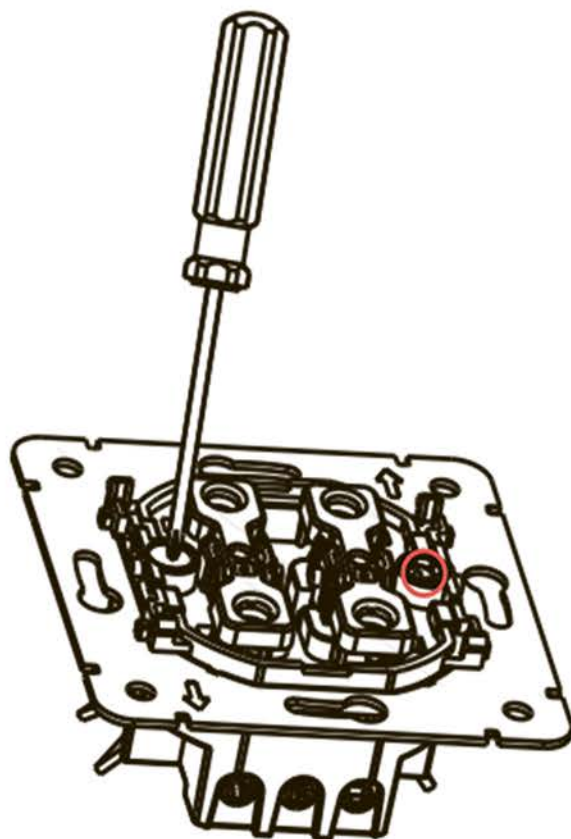
Осторожно снимите лицевую накладку светорегулятора (диммера) с помощью плоской отвертки.

3



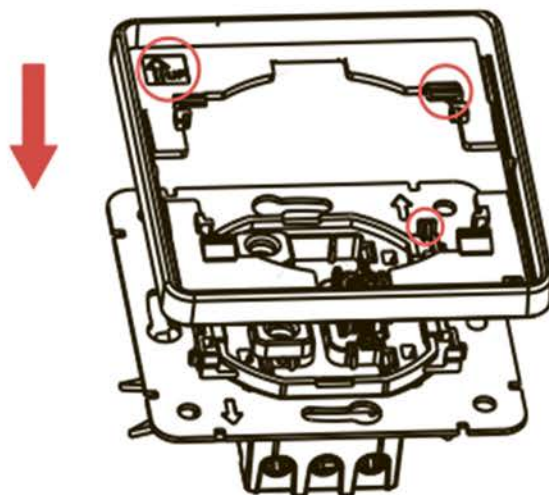
Установите механизм светорегулятора (диммера). Убедитесь, что суппорт установлен в правильном направлении и глубина подрезника больше 35 мм, затем закрепите фиксирующие винты.

4



Установите рамку на металлический суппорт в специальный паз на обратной стороне. Убедитесь, что стрелка на внутренней части рамки направлена в нужную сторону.

5



Установите лицевую накладку светорегулятора (диммера).

6

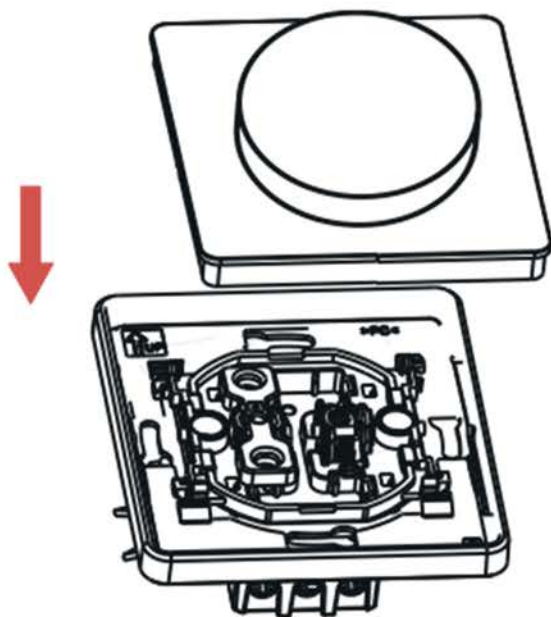
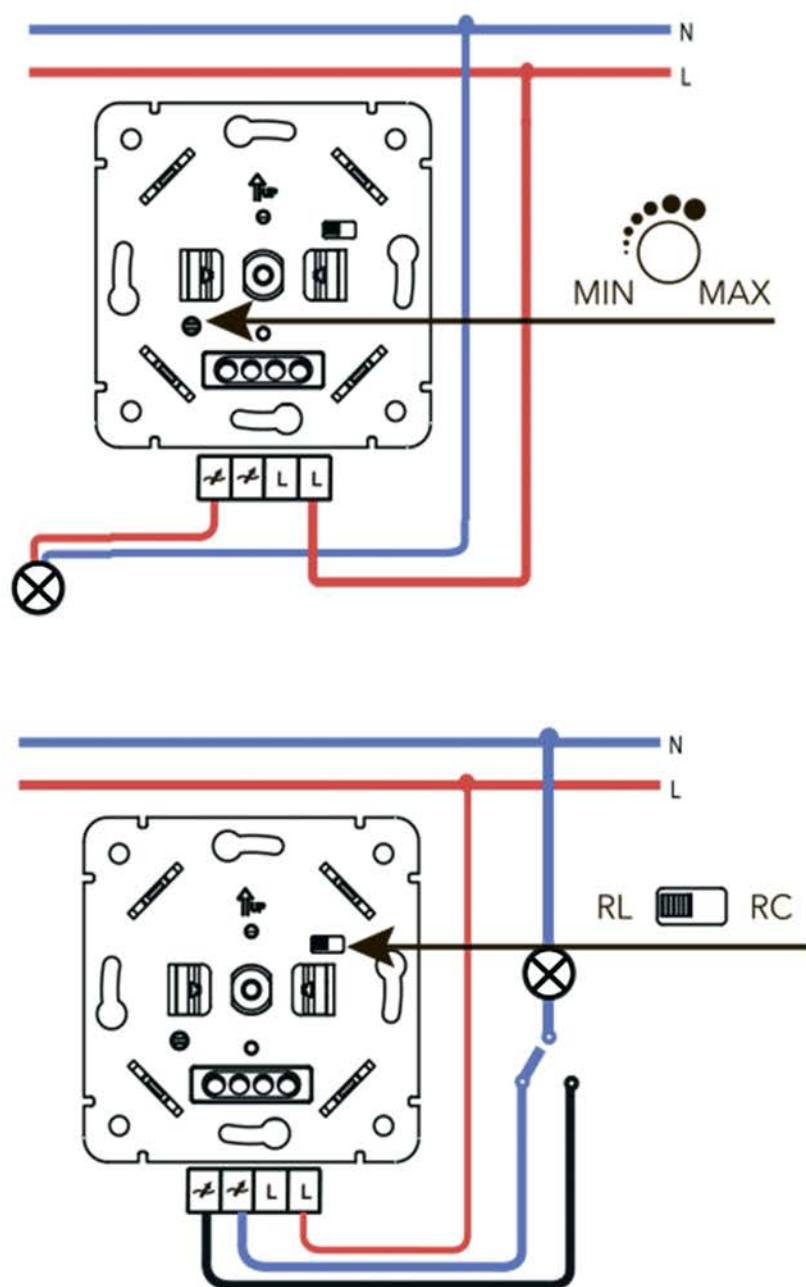


Схема подключения:



Правила и условия безопасной эксплуатации (использования):

После распаковки необходимо провести наружный осмотр изделия на предмет отсутствия механических повреждений. Перед подключением убедитесь в соответствии требуемых характеристик. Монтаж производится в соответствии с техникой безопасности работ. Не допускайте попадания воды на изделие. Не используйте изделие, если оно повреждено или имеет признаки неисправности. Изделие предназначено для использования только в помещении! Продукт безопасен при использовании по назначению.

ЗАПРЕЩЕНО!

- Использовать светорегулятор (диммер), если во время эксплуатации появились трещины/сколы.
- Подключать светорегулятор (диммер) к неисправной электропроводке.
- Осуществлять монтаж при включенном электропитании сети.

ВНИМАНИЕ! При монтаже светорегулятора (диммера) необходимо убедиться в том, что монтажная коробка прочно удерживается в отверстии стены. При закреплении светорегулятора (диммера) в коробке строго следите за тем, чтобы провода не попадали под распорные лапки.

Меры, которые следует предпринять при обнаружении неисправности продукции:

Запрещено использовать изделие, если оно повреждено или имеет признаки неисправности, при обнаружении дефектов - заменить. При выходе из строя или истечении срока службы - утилизировать в соответствии с требованиями действующего законодательства РФ.

Изделие ремонту и восстановлению не подлежит.

Транспортировка, хранение, утилизация:

Транспортировка изделия допускается любым видом крытого транспорта в упаковке изготовителя, обеспечивающей предохранение товара от механических повреждений, загрязнений и попадания влаги.

Хранить в упаковке изготовителя, в крытых сухих складских помещениях при относительной влажности воздуха до 70% и температуре -40...+50 °С.

Утилизация осуществляется в соответствии с требованиями действующего законодательства РФ.

Дату изготовления см. на упаковке и/или изделии.

Срок службы 25 лет.

Гарантийный срок 24 месяца.

Изготовитель: «Ningbo jia she trading Co., Ltd» / «Нингбо джиа ши трейдинг Ко., ЛТД». **Адрес изготовителя:** 5-5, bulding 009, Shubo road no 9, Yinzhou district, Ningbo city, Zhejiang province, China / 5-5, билдинг 009, Шубо роад No 9, Иньчжоу дистрикт, Нингбо сити, Чжецзян провинц, Китай.

Изготовитель оставляет за собой право на внесение изменений в продукцию без предварительного уведомления с целью улучшения потребительских свойств товара.

EAC

