



Руководство по эксплуатации (паспорт) Розетка HDMI



Назначение:

Механизм розетки HDMI скрытой установки KRANZ предназначен для подключения мультимедийных устройств.

Используется в квартирах, офисах и загородных домах.

Комплектация:

- Розетка
- Рамка
- Руководство по эксплуатации (паспорт)
- Упаковка

Характеристики и параметры:

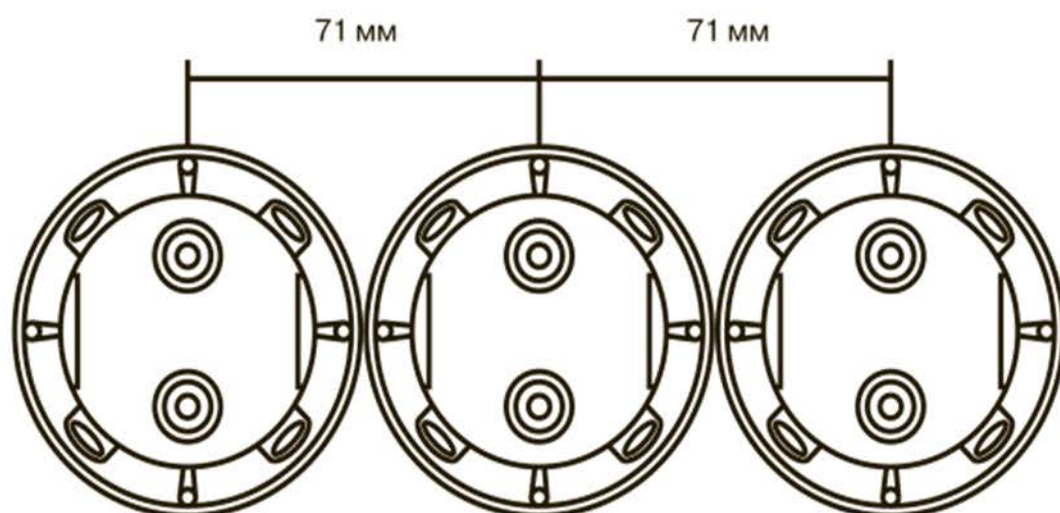
- Степень защиты: IP20
- Материал корпуса: поликарбонат
- Тип разъема: Type-A
- Модель: KR-S

Артикул	Серия	Цвет
KR-78-0730-1	ROUND	Перламутр
KR-78-0730-2	ROUND	Титан
KR-78-0730-3	ROUND	Оникс
KR-78-0730-4	STRONG	Жемчуг
KR-78-0730-5	STRONG	Антрацит
KR-78-0730-6	STRONG	Графит
KR-78-0730-7	ROUND	Шелк
KR-78-0730-8	STRONG	Шелк

КРАТКОЕ РУКОВОДСТВО ПО МОНТАЖУ РОЗЕТОК

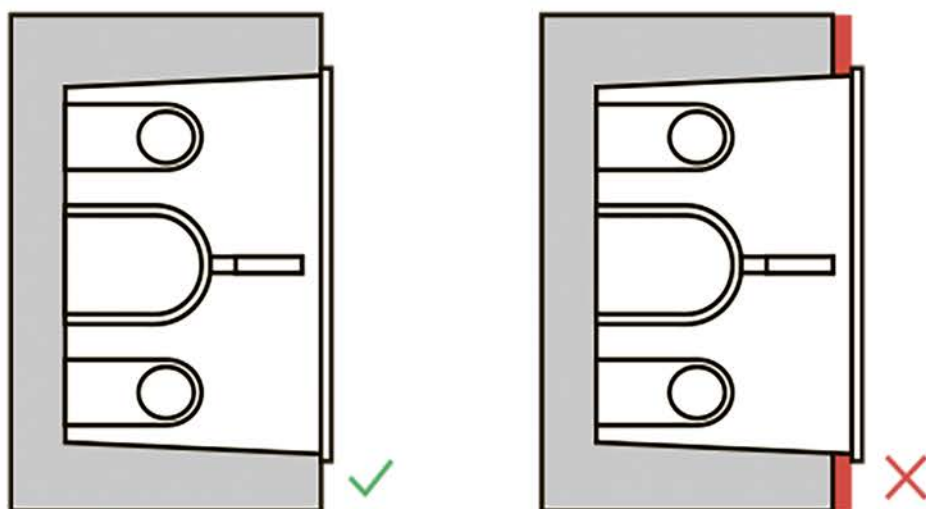
Установите подрозетники с шагом 71 мм.

1



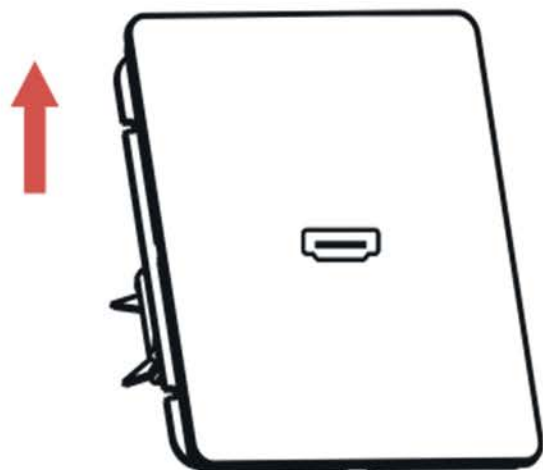
Убедитесь, что подрозетник не выступает за плоскость стены.

2



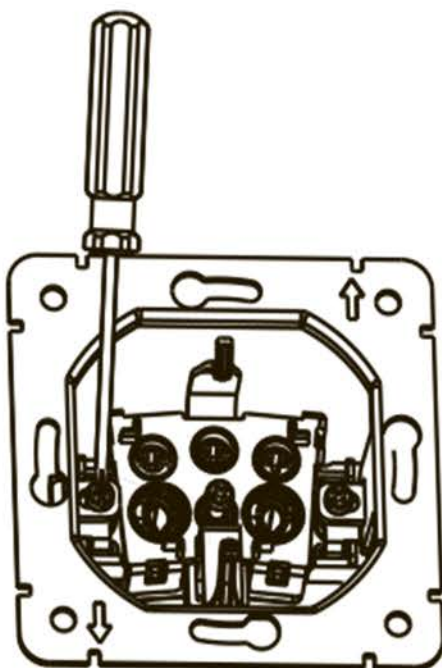
Осторожно снимите лицевую накладку розетки с помощью плоской отвертки.

3



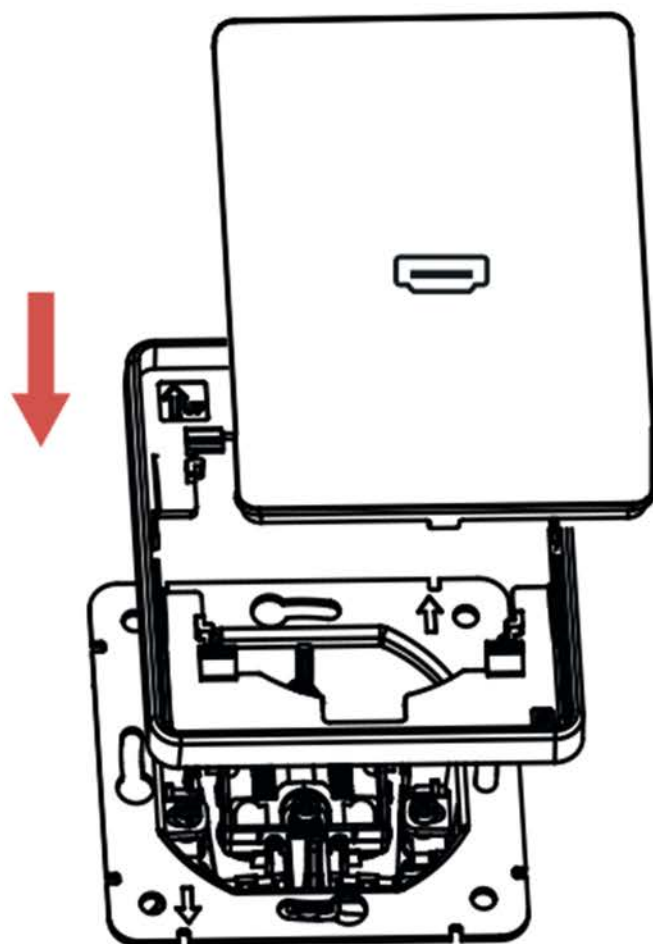
Убедитесь, что розетка установлена в правильном направлении и глубина подрозетника больше 35 мм для евророзетки, затем закрепите фиксирующие винты.

4



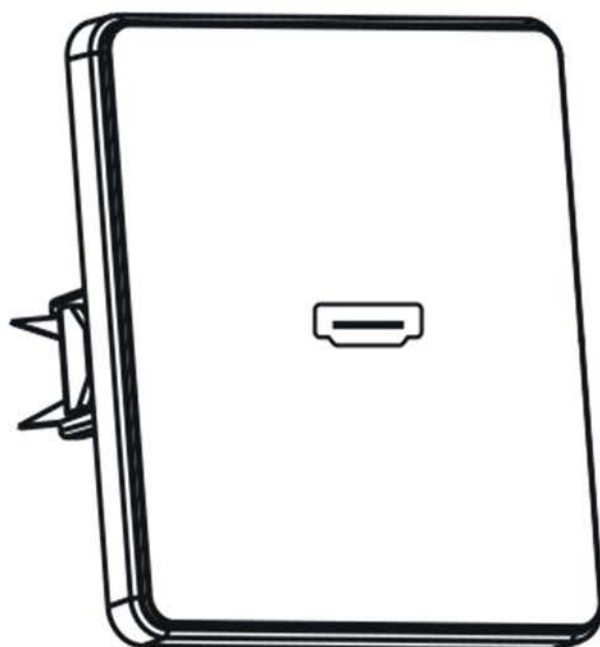
Установите рамку на металлическую пластину в специальный паз на обратной стороне. Убедитесь, что стрелка на внутренней части рамки направлена в нужную сторону.

5



Установите лицевую накладку розетки.

6



Правила и условия безопасной эксплуатации (использования):

После распаковки необходимо провести наружный осмотр изделия на предмет отсутствия механических повреждений. Перед подключением убедитесь в соответствии требуемых характеристик. Монтаж производится в соответствии с техникой безопасности работ. Не допускайте попадания воды на изделие. Не используйте изделие, если оно повреждено или имеет признаки неисправности. Изделие предназначено для использования только в помещении! Продукт безопасен при использовании по назначению.

ЗАПРЕЩЕНО!

- Использовать розетку, если во время эксплуатации появились трещины/сколы.
- Подключать розетку к неисправной проводке.
- Осуществлять монтаж при включенном электропитании сети.

ВНИМАНИЕ! При монтаже розетки необходимо убедиться в том, что монтажная коробка прочно удерживается в отверстии стены. При закреплении розетки в коробке строго следите за тем, чтобы провода не попадали под распорные лапки.

Меры, которые следует предпринять при обнаружении неисправности продукции:

Запрещено использовать изделие, если оно повреждено или имеет признаки неисправности, при обнаружении дефектов его следует заметить. При выходе из строя или истечении срока службы - утилизировать в соответствии с требованиями действующего законодательства РФ.

Изделие ремонту и восстановлению не подлежит.

Транспортировка, хранение, утилизация:

Транспортировка изделия допускается любым видом крытого транспорта в упаковке изготовителя, обеспечивающей предохранение товара от механических повреждений, загрязнений и попадания влаги.

Хранить в упаковке изготовителя в крытых сухих складских помещениях при относительной влажности воздуха до 70% и температуре -40...+50 °С.

Утилизация осуществляется в соответствии с требованиями действующего законодательства РФ.

Дату изготовления см. на упаковке и/или изделии.

Срок службы 25 лет.

Гарантийный срок 24 месяца.

Изготовитель: «Ningbo jia she trading Co., Ltd» / «Нингбо джиа ши трейдинг Ко., ЛТД». **Адрес изготовителя:** 5-5, bulding 009, Shubo road no 9, Yinzhou district, Ningbo city, Zhejiang province, China / 5-5, билдинг 009, Шубо роад No 9, Иньчжоу дистрикт, Нингбо сити, Чжецзян провинц, Китай.

Изготовитель оставляет за собой право на внесение изменений в продукцию без предварительного уведомления с целью улучшения потребительских свойств товара.

