

ПАСПОРТ

**Выключатели
BRONTO**

1. НАЗНАЧЕНИЕ

Выключатели серии BRONTO (далее – изделия) предназначены для управления осветительными и силовыми цепями бытового и промышленного назначения. Изделия предназначены как для скрытой, так и для открытой установки в наружных и внутренних помещениях с повышенной запылённостью и повышенным уровнем влажности, сохраняют стабильные эксплуатационные характеристики, а также устойчивы к прямому солнечному воздействию без снижения рабочего ресурса.

2. ТЕХНИЧЕСКИЕ ХАРАКТЕРИСТИКИ

2.1 Основные технические характеристики

Основные технические характеристики изделий приведены в таблице 1.

Таблица 1. Основные технические характеристики изделий

Параметры	Значение параметра
Номинальное напряжение, В	230
Номинальный ток, А	10
Степень защиты (по ГОСТ 14254)	IP55
Способ монтажа	Открытая установка, скрытая установка
Цвет	Белый, серый, антрацит

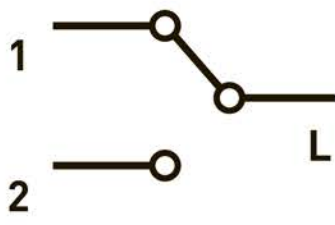
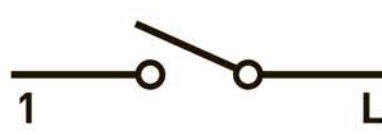
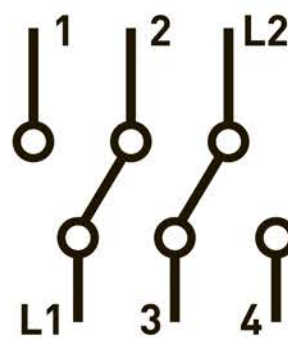
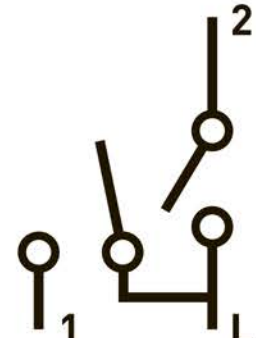
2.2 Дополнительные характеристики

Дополнительные характеристики изделий приведены в таблице 2.

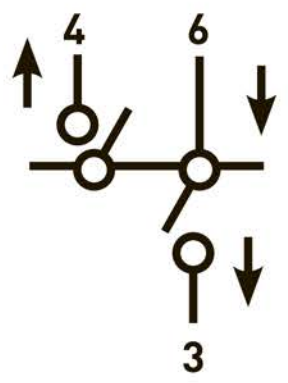
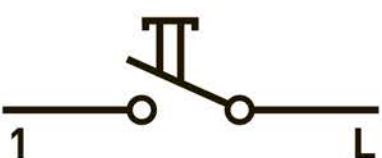
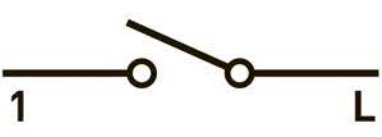
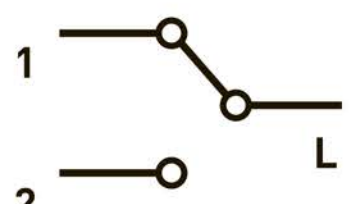
Таблица 2. Дополнительные характеристики изделий

Наименование изделия	Схема принципиальная	Артикул
Скрытая установка		
Выкл., 1кл., кнопочный, СП авт. клеммы бел. BRONTO EKF		BT2-SWW-13
Выкл., 1кл., кнопочный, СП авт. клеммы сер. BRONTO EKF		BT2-SWG-13
Выкл., 1кл., кнопочный, СП авт. клеммы антрацит BRONTO EKF		BT2-SWA-13

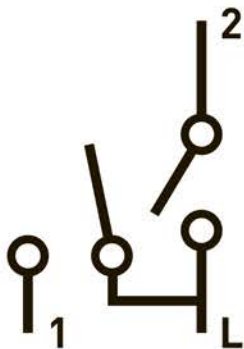
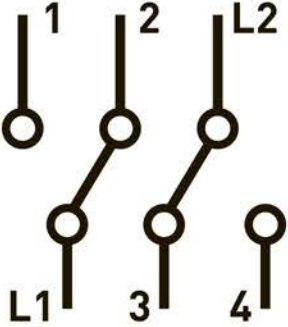
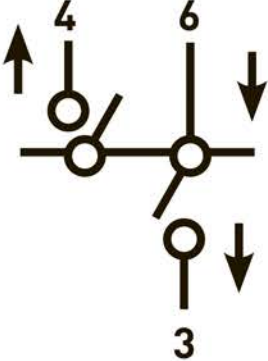
Продолжение таблицы 2

Наименование изделия	Схема принципиальная	Артикул
Открытая установка		
Выкл., 1кл., проходной СП авт. клеммы бел. BRONTO EKF		BT2-SWW-11
Выкл., 1кл., проходной СП авт. клеммы сер. BRONTO EKF		BT2-SWG-11
Выкл., 1кл., проходной СП авт. клеммы антрацит BRONTO EKF		BT2-SWA-11
Выкл., 1кл., СП авт. клеммы бел. BRONTO EKF		BT2-SWW-10
Выкл., 1кл., СП авт. клеммы сер. BRONTO EKF		BT2-SWG-10
Выкл., 1кл., СП авт. клеммы антрацит BRONTO EKF		BT2-SWA-10
Выкл., 2кл., проходной, СП авт. клеммы бел. BRONTO EKF		BT2-SWW-21
Выкл., 2кл., проходной, СП авт. клеммы сер. BRONTO EKF		BT2-SWG-21
Выкл., 2кл., проходной, СП авт. клеммы антрацит BRONTO EKF		BT2-SWA-21
Выкл., 2кл., СП авт. клеммы бел. BRONTO EKF		BT2-SWW-20
Выкл., 2кл., СП авт. клеммы сер. BRONTO EKF		BT2-SWG-20
Выкл., 2кл., СП авт. клеммы антрацит BRONTO EKF		BT2-SWA-20

Продолжение таблицы 2

Наименование изделия	Схема принципиальная	Артикул
Выкл., для жалюзи СП винт. клеммы бел. BRONTO EKF		BT2-SWW-25
Выкл., для жалюзи СП винт. клеммы сер. BRONTO EKF		BT2-SWG-25
Выкл., для жалюзи СП винт. клеммы антрацит BRONTO EKF		BT2-SWA-25
Открытая установка		
Выкл., 1кл., кнопочный, ОП авт. клеммы бел. BRONTO EKF		BT1-SWW-13
Выкл., 1кл., кнопочный, ОП авт. клеммы сер. BRONTO EKF		BT1-SWG-13
Выкл., 1кл., кнопочный, ОП авт. клеммы антрацит BRONTO EKF		BT1-SWA-13
Выкл., 1кл., ОП авт. клеммы бел. BRONTO EKF		BT1-SWW-10
Выкл., 1кл., ОП авт. клеммы сер. BRONTO EKF		BT1-SWG-10
Выкл., 1кл., ОП авт. клеммы антрацит BRONTO EKF		BT1-SWA-10
Выкл., 1кл., проходной ОП авт. клеммы бел. BRONTO EKF		BT1-SWW-11
Выкл., 1кл., проходной ОП авт. клеммы сер. BRONTO EKF		BT1-SWG-11
Выкл., 1кл., проходной ОП авт. клеммы антрацит BRONTO EKF		BT1-SWA-11

Продолжение таблицы 2

Наименование изделия	Схема принципиальная	Артикул
Выкл., 2кл., ОП авт. клеммы бел. BRONTO EKF		BT1-SWW-20
Выкл., 2кл., ОП авт. клеммы сер. BRONTO EKF		BT1-SWG-20
Выкл., 2кл., ОП авт. клеммы антрацит BRONTO EKF		BT1-SWA-20
Выкл., 2кл., проходной, ОП авт. клеммы бел. BRONTO EKF		BT1-SWW-21
Выкл., 2кл., проходной, ОП авт. клеммы сер. BRONTO EKF		BT1-SWG-21
Выкл., 2кл., проходной, ОП авт. клеммы антрацит BRONTO EKF		BT1-SWA-21
Выкл., для жалюзи бел. ОП винт. клеммы бел. BRONTO EKF		BT1-SWW-25
Выкл., для жалюзи сер. ОП винт. клеммы сер. BRONTO EKF		BT1-SWG-25
Выкл., для жалюзи антрацит ОП винт. клеммы антрацит BRONTO EKF		BT1-SWA-25

2.3 Габаритные и установочные размеры

Габаритные размеры выключателей приведены на рисунках 1-4.

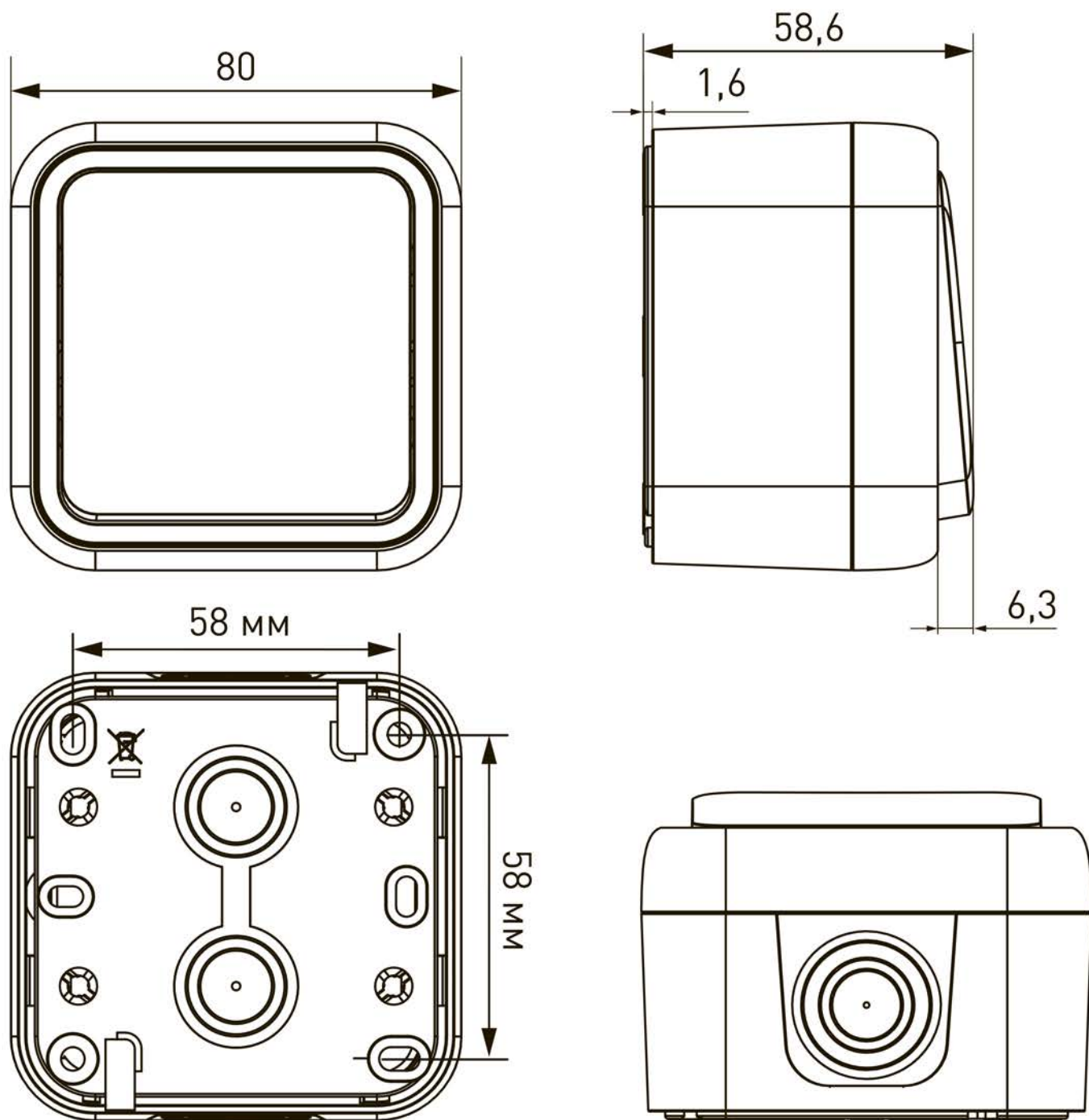


Рис. 1. Габаритные размеры 1-клавишного выключателя для открытой установки

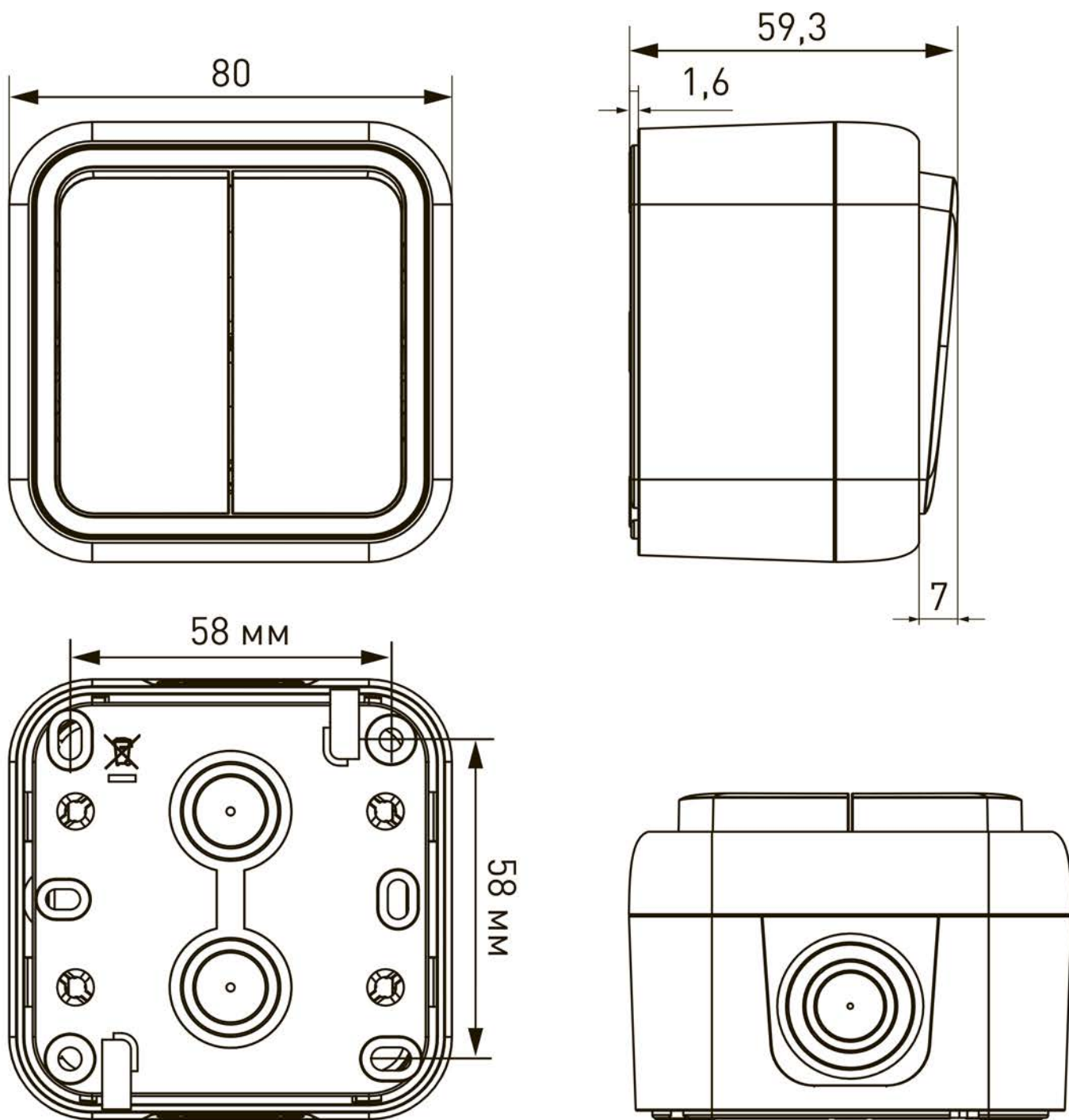


Рис. 2 . Габаритные размеры 2-клавишного выключателя для открытой установки

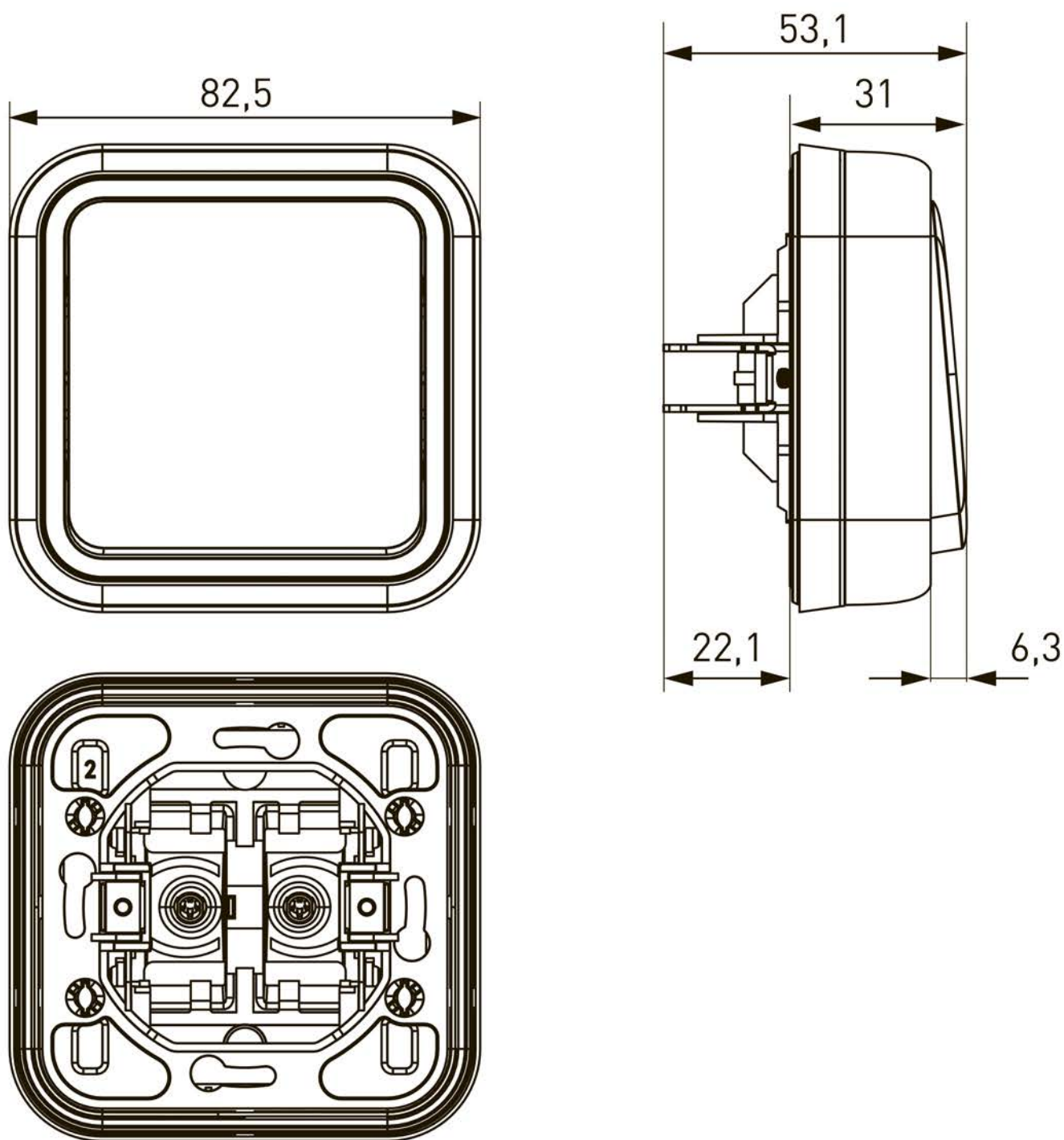


Рис. 3. Габаритные размеры 1-клавишного выключателя для скрытой установки

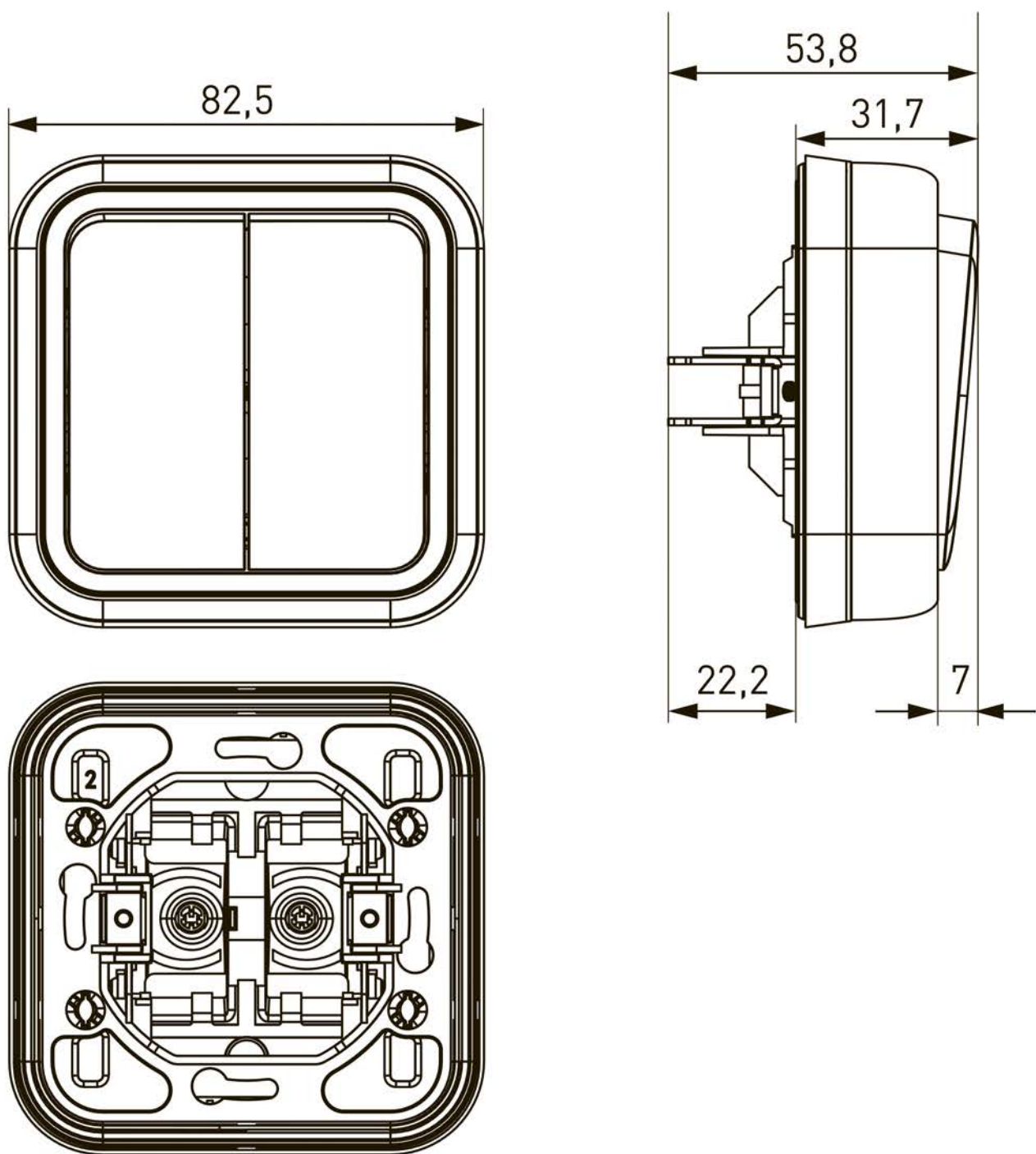


Рис. 4. Габаритные размеры 2-клавишного выключателя для скрытой установки

3. КОМПЛЕКТНОСТЬ

В комплект поставки выключателя входят:

- выключатель – 1 шт.;
- упаковочный пакет – 1 шт.

Вся документация доступна по QR-коду на упаковке или на вкладыше.

4. УКАЗАНИЯ ПО ЭКСПЛУАТАЦИИ

4.1 Порядок монтажа

Эксплуатацию и монтаж изделий необходимо осуществлять в соответствии с требованиями СП 256.1325800.2016.

Подключение изделий осуществляется в соответствии со схемами, приведёнными в таблице 2.

Скрытый монтаж выключателя производится в следующем порядке:

- 1) снять клавишу при помощи шлицевой отвёртки;
- 2) подключить проводники в соответствии со схемой принципиальной;
- 3) вставить механизм в монтажную коробку и зафиксировать винтами или лапками;
- 4) установить клавишу на место, установить декоративную рамку.

Открытый монтаж выключателя производится в следующем порядке:

- 1) снять клавишу при помощи шлицевой отвёртки;
- 2) снять переднюю панель, достать внутренний механизм изделия;
- 3) сделать в сальнике изделия вырез для кабеля в соответствии с его диаметром;
- 4) прикрепить корпус изделия к стене двумя саморезами;
- 5) установить механизм изделия и сальник в корпусе изделия, установить переднюю панель, затянуть винты;
- 6) установить клавишу на место.

4.2 Условия эксплуатации

Климатическое исполнение по ГОСТ 15150: УХЛ4.

Рабочий температурный диапазон: от +1 до +35°C.

Диапазон температуры окружающей среды при эксплуатации – от +1 до +35°С среднегодовая относительная влажность 60 % при температуре +20°С, максимальное значение относительной влажности воздуха –80% при +25°С (без конденсации влаги).

Допустимое положение монтажа: вертикальное или горизонтальное на плоской поверхности.

4.3 Обслуживание

При техническом обслуживании изделий необходимо соблюдать «Правила по охране труда при эксплуатации электроустановок».

В обычных условиях эксплуатации изделий достаточно проводить их внешний осмотр и подтяжку зажимных винтов один раз в 6 месяцев.

При обнаружении видимых внешних повреждениях корпуса изделий дальнейшая их эксплуатация запрещается.

5. ТРЕБОВАНИЯ БЕЗОПАСНОСТИ

По способу защиты человека от поражения электрическим током изделия относятся к классу защиты I по ГОСТ 12.2.007.0.

Установка и подключение изделий должны выполняться квалифицированным персоналом с соблюдением требований «Правил по охране труда при эксплуатации электроустановок».

Запрещено использование изделий при наличии повреждений корпуса или изоляции подключаемых проводников электросети.

Не допускается эксплуатация изделий с демонтированными защитными корпусами, обеспечивающими защиту от поражения электрическим током.

Запрещено подключение изделий к электропроводке с механическими повреждениями или нарушенной изоляцией.



ВНИМАНИЕ!

Все работы по монтажу и подключению необходимо проводить при отключённом питании!

Обязательно убедитесь в отсутствии напряжения на месте работ!

Изделия неремонтопригодны. В случае неисправности требуется замена.

6. УСЛОВИЯ ТРАНСПОРТИРОВАНИЯ И ХРАНЕНИЯ

Транспортирование может осуществляться любым видом закрытого транспорта, обеспечивающим предохранение упакованных изделий от механических воздействий (ударов) и воздействий атмосферных осадков. Транспортирование изделий должно осуществляться при температуре воздуха от -45 до +50 °С. Максимальная относительная влажность до 80 % при температуре +25 °С.

Условия транспортирования – жёсткие (Ж) по ГОСТ 23216.

Хранение должно осуществляться в упаковке производителя в закрытых помещениях при температуре окружающего воздуха от +5 до +40 °С и относительной влажности не более 60%.

7. СВЕДЕНИЯ ОБ УТИЛИЗАЦИИ



Отработавшие свой ресурс и вышедшие из строя изделия следует утилизировать в соответствии с действующими требованиями законодательства на территории реализации изделия.

Изделие утилизировать путём передачи в специализированное предприятие для переработки вторичного сырья в соответствии с требованиями законодательства территории реализации.

8. ГАРАНТИИ ИЗГОТОВИТЕЛЯ

Изготовитель гарантирует соответствие изделий требованиям технической документации при соблюдении потребителем условий монтажа, эксплуатации, транспортирования и хранения.

Срок службы: 10 лет.

Гарантийный срок хранения: 7 лет с даты изготовления, указанной на упаковке изделия.

Гарантийный срок эксплуатации: 7 лет с даты продажи изделия, указанной в товарном чеке.

Изготовитель: информация указана на упаковке изделия.

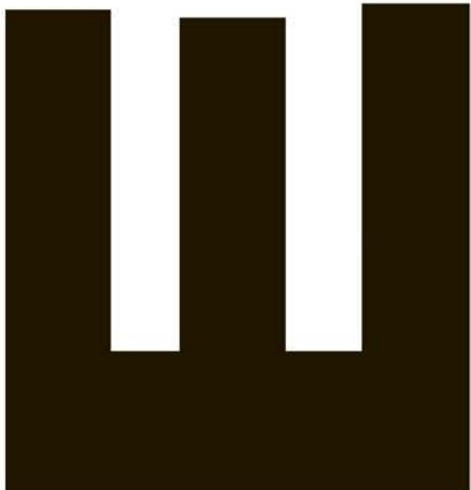
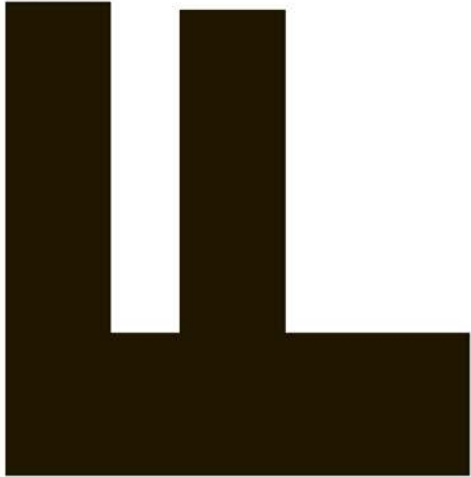
9 СВИДЕТЕЛЬСТВО О ПРИЕМКЕ

Изделие признано годным к эксплуатации.

Дата изготовления: информация
указана на упаковке или на изделии.

Штамп технического контроля
изготовителя





EAC



v3