



ПАСПОРТ ИЗДЕЛИЯ И ИНСТРУКЦИЯ ПО МОНТАЖУ

АНКЕРНЫЙ КРОНШТЕЙН ДЛЯ
ВВОДА В ДОМ СА25



1. НАЗНАЧЕНИЕ И ОБЛАСТЬ ПРИМЕНЕНИЯ

1.1 Анкерный кронштейн марки «Токон Electric» (далее - кронштейн) предназначен для крепления одного или двух анкерных зажимов для подвеса магистрального провода в системе самонесущих изолированных проводов (далее – СИП) напряжением до 1 кВ на опорах и стенах зданий.

1.2 Область применения: система СИП с изоляцией для воздушных линий электропередачи на номинальное напряжение до 1 кВ.

1.3 Условия эксплуатации зажимов:

- рабочий диапазон температур от -50 °С до +60 °С.

2. ОСНОВНЫЕ ТЕХНИЧЕСКИЕ ПАРАМЕТРЫ

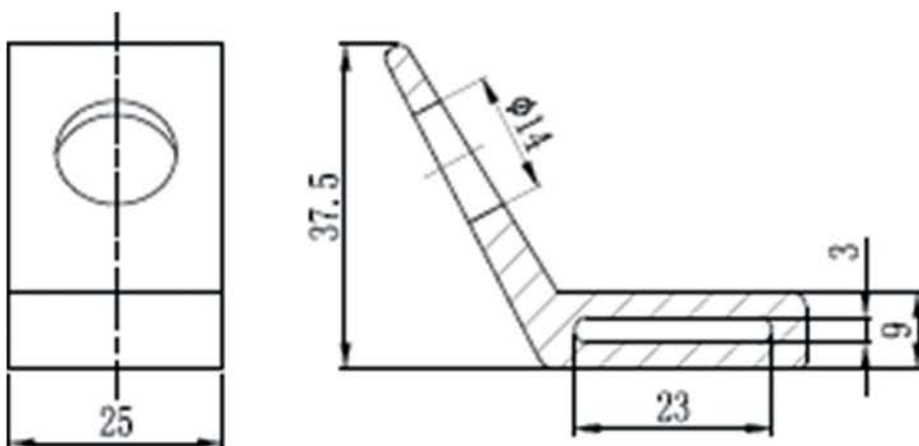
2.1 Основные технические параметры приведены в таблице 1.

Таблица 1.

| Технические характеристики | CA25 |
|---|------------------|
| Предельная нагрузка, кН | 4 |
| Материал | алюминий профиль |
| Паспорт и инструкция по монтажу к изделию | V |

2.2 Габаритные размеры зажимов приведены на рисунке 1

Рисунок 1.



3. ТРЕБОВАНИЯ БЕЗОПАСНОСТИ

Монтаж зажимов должен осуществляться квалифицированным персоналом в соответствии с «Правилами техники безопасности при эксплуатации электроустановок потребителей». Перед монтажом изделия необходимо убедиться в отсутствии видимых дефектов, отбитых краев, трещин и деформаций.

4. ИНСТРУКЦИЯ ПО МОНТАЖУ

4.1 Кронштейн применяется для крепления анкерных зажимов при монтаже абонентских линий изолированных проводов СИП.

4.2 Корпус кронштейна изготовлен из антикоррозийного алюминиевого сплава.

4.3 Монтаж рекомендуется проводить при температуре окружающей среды не ниже минус 20 °С с применением стандартных инструментов.

4.4 Монтаж кронштейнов осуществляется в следующей последовательности:

- закрепить анкерный кронштейн для ввода в дом на опоре или стене здания при помощи полосы металлической ленты со скрепой или бугелем, либо одним болтом диаметром 8 или 10 мм.

5. УСЛОВИЯ ТРАНСПОРТИРОВАНИЯ И ХРАНЕНИЯ

5.1 Транспортирование изделий в части воздействия механических факторов осуществляется по группе С и Ж ГОСТ 23216, климатических факторов — по группе 4 (Ж2) ГОСТ 15150.

5.2 Транспортирование изделий допускается любым видом крытого транспорта в соответствии с правилами перевозки грузов, действующими на данном виде транспорта в упаковке, обеспечивающей предохранение упакованных изделий от механических повреждений, загрязнения и попадания влаги.

5.3 Погрузку, транспортирование, выгрузку и хранение изделий следует производить, соблюдая меры, исключая возможность их повреждения, а также обеспечивающие сохранность защитного покрытия конструкций. Не допускается выгружать изделия сбрасыванием, а также перемещать их волоком.

5.4 Требования безопасности при погрузочно-разгрузочных работах — по ГОСТ 12.3.009.

5.5 При хранении должно быть обеспечено устойчивое положение изделий, исключено соприкосновение с грунтом, а также предусмотрены меры против скапливания атмосферной влаги на изделиях или внутри них.

5.6 Хранение изделий осуществляется только в упаковке в помещениях с естественной вентиляцией при температуре окружающего воздуха от -50 °С до +60 °С и относительной влажности 75%.

6. ГАРАНТИЙНЫЕ ОБЯЗАТЕЛЬСТВА

6.1 Срок службы изделий – не менее 40 лет. Фактический срок службы не ограничивается указанным выше, определяется техническим состоянием изделий.

6.2 Изделия являются необслуживаемыми в течение всего срока службы и ремонту не подлежат. Демонтаж возможен, вторичный монтаж не допускается.

6.3 Гарантийные обязательства не распространяются на изделия, модифицированные потребителем либо использовавшиеся с нарушением правил эксплуатации, транспортировки или хранения, а также имеющие износ или механические повреждения инородными предметами.

6.4 Изготовитель не несет ответственности за нецелевое или неправильное использование изделия.

6.5 Гарантия не распространяется на повреждения, возникшие в результате естественного износа, плохого ухода, неправильного использования или небрежного обращения, а также являющиеся следствием несанкционированного вмешательства в устройство изделия лиц, не имеющих специального разрешения на проведение ремонта.

6.6 Гарантийный срок эксплуатации изделий – 3 года со дня ввода в эксплуатацию.

Дата изготовления: _____

Номер партии: _____