



## **РУКОВОДСТВО ПО ЭКСПЛУАТАЦИИ (ПАСПОРТ)**

### **Независимый расцепитель для дистанционного отключения РН, серия ЭРА Pro**

#### **УВАЖАЕМЫЙ ПОКУПАТЕЛЬ!**

Благодарим Вас за покупку продукции под товарным знаком «ЭРА» и доверие к нашей компании!

Данный документ распространяется на независимый расцепитель для дистанционного отключения РН и предназначен для руководства по монтажу, подключению и эксплуатации.

РН предназначен для дистанционного отключения автоматических выключателей серии ВА47-63. Расцепитель конструктивно представляет собой электромагнит. Расцепитель срабатывает при подаче напряжения на его контакты и механически, через рычаг, взаимодействует с механизмом свободного расцепления автоматического выключателя и отключает его. Расцепитель должен быть подключен последовательно с размыкающим контактом для предотвращения выхода из строя катушки электромагнита расцепителя.

РН соответствует ТР ТС 004/2011 «О безопасности низковольтного оборудования», требованиям приложения ДВ ГОСТ Р 50345-2010.

**! ВНИМАТЕЛЬНО ИЗУЧИТЕ ДАННОЕ РУКОВОДСТВО ПЕРЕД ИСПОЛЬЗОВАНИЕМ ИЗДЕЛИЯ И СОХРАНИТЕ ЕГО ДО КОНЦА ЭКСПЛУАТАЦИИ.**

#### **! ИНФОРМАЦИЯ О ВИДАХ ОПАСНЫХ ВОЗДЕЙСТВИЙ**

Изделие не содержит опасных и вредных для здоровья человека веществ, которые могут выделяться в процессе эксплуатации в течение срока службы изделия при соблюдении правил его эксплуатации.



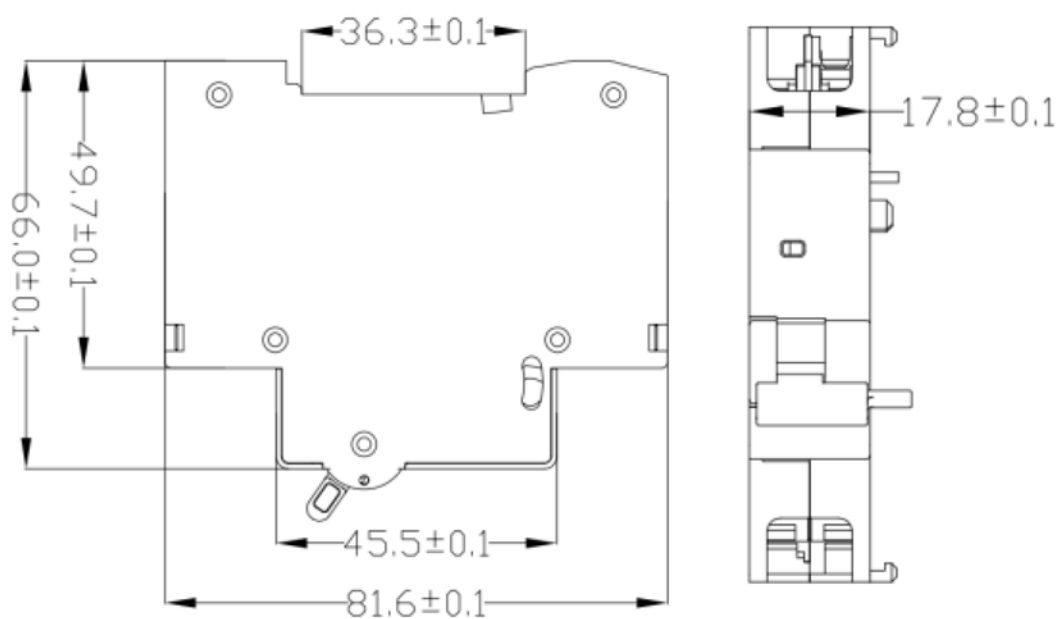
**ПРЕДОСТЕРЕЖЕНИЕ:**

**ПЕРЕМЕННОЕ НАПРЯЖЕНИЕ 230В ОПАСНО ДЛЯ ЖИЗНИ!**

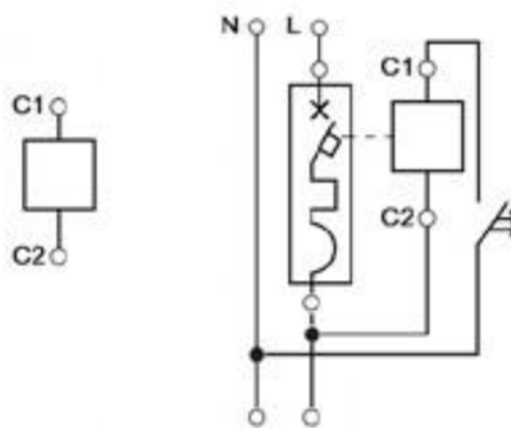
## 1. ТЕХНИЧЕСКИЕ ХАРАКТЕРИСТИКИ

Параметр	Значение
Номинальное переменное напряжение	230 В
Номинальная частота	50 Гц
Номинальное напряжение изоляции	500 В
Механическая износостойкость	5000 циклов
Степень защиты оболочки по ГОСТ 14254	IP20
Сечение подключаемого провода	От 1 до 25 мм <sup>2</sup>
Момент затяжки	2,5 Н*м
Климатическое исполнение	УХЛ 4
Температура эксплуатации	от - 5°С до + 40°С
Масса	66,5 г
Срок службы	15 лет

## 2. ГАБАРИТНЫЕ И УСТАНОВОЧНЫЕ РАЗМЕРЫ



## 3. ЭЛЕКТРИЧЕСКАЯ СХЕМА РАСЦЕПИТЕЛЯ И ЭЛЕКТРИЧЕСКАЯ СХЕМА ПОДКЛЮЧЕНИЯ



#### **4. УСЛОВИЯ ЭКСПЛУАТАЦИИ И МОНТАЖА**



##### **Внимание!**

**Все работы проводить только при полном снятии напряжения со всех токоведущих частей, находящихся в зоне работ.**

При монтаже, в вертикальном положении устройства, верхнее положение рычага должно соответствовать включенному состоянию, нижнее – отключенному.

В течение всего срока эксплуатации, рекомендуется с периодом раз в 6 месяцев проводить визуальный осмотр, на предмет видимых повреждений, подтягивать зажимные винты контактов заданным моментом.

Рабочее положение в пространстве – вертикальное.

#### **5. ТРЕБОВАНИЯ БЕЗОПАСНОСТИ**

Запрещается эксплуатация РН имеющего повреждения корпуса или рычагауправления.

Подключение и монтаж должны производиться квалифицированным специалистом – электриком.

По способу защиты от поражения электрическим током РН соответствуют классу защиты 0 по ГОСТ 12.2.007-75 и должны устанавливаться в распределительных щитах класса защиты не ниже 1.

#### **6. УСЛОВИЯ ТРАНСПОРТИРОВКИ И ХРАНЕНИЯ**

Транспортировка и хранение изделий должны производиться в упаковке изготовителя при температуре окружающей среды от минус 25 до плюс 70 с соблюдением мер предосторожности от механических повреждений и воздействия атмосферных осадков. Запрещается хранение изделий на улице и в помещениях с повышенной влажностью.

#### **7. УТИЛИЗАЦИЯ**

Изделие необходимо утилизировать согласно требованиям законодательства территории реализации.

#### **8. КОМПЛЕКТ ПОСТАВКИ**

Независимые расцепители поставляются в групповой упаковке по 8 шт. На групповую упаковку выдается 1 паспорт.

## 9. СВЕДЕНИЯ ОБ ИЗДЕЛИИ

Наименование изделия	Независимый расцепитель для дистанционного отключения
Модель изделия	РН: VA63-RI
Товарный знак	«ЭРА»
Страна изготовитель	Китай
Наименование изготовителя	АТЛ Бизнес (Шэньчэнь) КО., ЛТД
Адрес изготовителя	КНР, 518054, Шэньчжэнь, Наньшань Дистрикт, Чуанье стрит, Нос Баоличэн Билдинг, рум 901
Импортер	Информация указана на этикетке, расположенной на индивидуальной упаковке
Соответствие нормативным документам	Изделие соответствует требованиям ТР ТС 004/2011 «О безопасности низковольтного оборудования»
Дата изготовления	Информация указана на изделии и / или на индивидуальной упаковке

## 10. ГАРАНТИЙНЫЕ ОБЯЗАТЕЛЬСТВА

Гарантийный срок эксплуатации 5 лет с момента продажи при соблюдении условий эксплуатации, изложенных в данном руководстве.

Продукция не подлежит гарантийному обслуживанию в случае: наличия механических повреждений или следов вскрытия корпуса; нарушения условий эксплуатации, изложенных в данном руководстве.

**Замена вышедшей из строя электротехнической продукции осуществляется в точке продажи при наличии корректно заполненного гарантийного талона:**

Дата производства: \_\_\_\_\_

Место продажи	Дата продажи	Штамп магазина и подпись продавца