

Трековые светильники на шинопровод 1-фазные AL182

feron

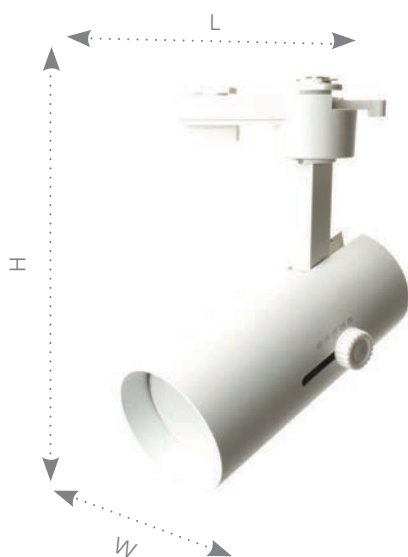
Материал: алюминий

50000
ЧАСОВ

GU10



AL182

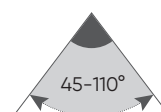


арт. 48937 белый

MR16 50W IP20
LxWxH, mm (55x55x130)



Изменяемый угол освещения 45-110°



арт. 48938 черный

MR16 50W IP20
LxWxH, mm (55x55x130)



Трековые светильники для акцентной и общей подсветки помещений – благодаря тому что источник света можно двигать вдоль корпуса, меняется угол светового потока. Ультратонкий адаптер практически не заметен, технические отверстия для отвода тепла от лампы. Это лучший вариант для создания акцентного освещения внутри помещения, они позволяют регулировать направление угла светового потока и расставить акценты на определённых деталях интерьера. Благодаря тому, что светильники можно легко перемещать по однофазному шинопроводу, трековая система получается мобильной и её можно установить на любой высоте (с помощью аксессуара CAB1002).