

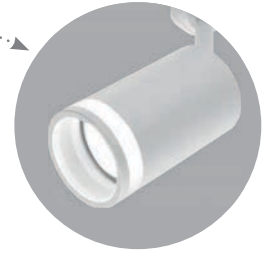
Трековые светильники под лампы MR16 GU10 на 1-фазный шинопровод, черные

230V

GU10

ГАРАНТИЯ
24
МЕСЯЦА

Также доступны модели в белом цвете



Материал: сталь

**AL190** IP20

арт. 41590

GU10 до 50W

LxWxH, mm
(60x60x140)**AL191** IP20

арт. 41592

GU10 до 50W

LxWxH, mm
(80x60x140)**AL192** IP20

арт. 41594

GU10 до 50W

LxWxH, mm
(58x58x140)

Материал: металл

**AL154** IP40

арт. 51609

GU10 до 15W

LxWxH, mm (53x53x80)

**AL155** IP40

GU10 до 15W

арт. 32474 (черный)

LxWxH, mm (55x55x180)

арт. 51847 (графит)

LxWxH, mm (55x55x180)

арт. 48715 (черный-золото)

LxWxH, mm (55x55x205)

**AL161** IP40

арт. 41370

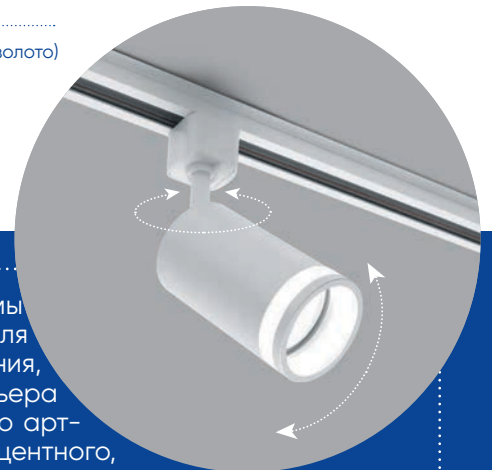
GU10 до 15W

LxWxH, mm
(55x55x190)**AL169** IP20

арт. 51850

GU10 до 50W

LxWxH, mm (80x100x130)



Однофазные трековые системы – это лучший вариант для создания акцентного освещения, они подчеркнут детали интерьера и превратят дом в настоящую арт-галерею. Подходят как для акцентного, так и для основного освещения. Светильники предназначены для использования совместно с лампами GU10 – их цветовая температура зависит от выбранной лампы. Удобство регулировки направления светового луча: светильник вращается на 350° по горизонтальной оси и на 90° по вертикальной оси. Благодаря тому, что светильники можно легко перемещать по однофазному шинопроводу, трековая система получается мобильной и её можно установить на любой высоте с помощью аксессуара CAB1002 (подвес для шины).

