



СДО 06

ПРОЖЕКТОР СВЕТОДИОДНЫЙ

Руководство по эксплуатации LPDO.001

1 Основные сведения об изделии

1.1 Прожектор светодиодный типа СДО 06 товарного знака IEK (далее – прожектор) предназначен для работы в сетях переменного тока напряжением 230 В частоты 50 Гц.

1.2 Прожектор соответствует требованиям ТР ТС 004/2011, ТР ТС 020/2011 и ТР ЕАЭС 037/2016.

1.3 Прожектор СДО 06-20Д, СДО 06-30Д, СДО 06-50Д поставляются с инфракрасным датчиком движения. Датчик автоматически включает и отключает прожектор в заданном интервале времени в зависимости от наличия движущихся объектов в зоне обнаружения датчика и заданного уровня освещённости.

1.4 Прожектор с датчиком движения применяется для наружного освещения пространства под навесами, козырьками подъездов, на террасах и верандах, а также для внутреннего освещения бытовых, общественных и производственных помещений с повышенной влажностью.

Прожектор без датчика движения применяется для декоративной и фасадной подсветки зданий, подсветки рекламных конструкций, памятников, колонн, деревьев, открытых пространств и объектов, спортивных сооружений, а также промышленных зон. Подходят как для внутреннего, так и для наружного применения.

2 Технические данные

2.1 Основные технические данные прожектора приведены в таблицах 1 и 2.

Таблица 1

Наименование показателя	Значение для прожектора							
	СДО 06-10	СДО 06-20	СДО 06-30	СДО 06-50	СДО 06-70	СДО 06-100	СДО 06-150	СДО 06-200
Номинальное напряжение, В	230							
Диапазон рабочих напряжений, В	198–253							
Частота сети, Гц	50							
Номинальная мощность, Вт, ±10 %	10	20	30	50	70	100	150	200

Продолжение таблицы 1

Наименование показателя	Значение для прожектора							
	СДО 06-10	СДО 06-20	СДО 06-30	СДО 06-50	СДО 06-70	СДО 06-100	СДО 06-150	СДО 06-200
Цветовая температура, К	4000/6500							
Источник света (незаменяемый)	SMD2835							
Световой поток, лм, ±10 %	1000	2000	3000	5000	7000	10000	15000	20000
Энергоэффективность, лм/Вт, не менее	100							
Номинальный ток, А	0,05	0,09	0,14	0,24	0,33	0,48	0,72	0,96
Угол рассеивания	120°							
Индекс цветопередачи, Ra, не менее	70							
Коэффициент мощности, не менее	0,9							
Класс энергопотребления	А							
Кривая силы света по ГОСТ 34819	Д							
Степень защиты по ГОСТ 14254 (IEC 60529)	IP65							
Класс защиты от поражения электрическим током по ГОСТ IEC 60598-1	I							
Минимальное расстояние до освещаемого объекта, м	1							
Температура эксплуатации, °С	От минус 45 до плюс 50							
Максимальная влажность воздуха при 25 °С, %	98							
Срок службы, ч	50000							
Материал корпуса	Алюминиевый сплав							
Материал рассеивателя	Стекло							
Цвет корпуса	Чёрный/Белый**							
Высота установки, м, не более	5				-			
Масса, кг	0,11	0,14	0,21	0,32	0,5	0,62	1,11	1,5
Гарантийный срок (со дня продажи), лет	3							

* Подключение прожектора к сети должно производиться при помощи разъёма или монтажной коробки, степень защиты IP которых не ниже заявленной у прожектора.

** Прожекторы СДО 06-20 – СДО 06-50, у которых корпус белого цвета, могут быть только с цветовой температурой 6500 К.

Таблица 2

Наименование показателя		Значение для прожектора		
		СДО 06-20Д	СДО 06-30Д	СДО 06-50Д
Номинальное напряжение, В		230		
Диапазон рабочих напряжений, В		198–253		
Частота сети, Гц		50		
Номинальная мощность, Вт, $\pm 10\%$		20	30	50
Цветовая температура, К		4000 / 6500		
Источник света		SMD2835		
Световой поток, лм, $\pm 10\%$		2000	3000	5000
Энергоэффективность, лм/Вт, не менее		100		
Номинальный ток, А		0,09	0,14	0,24
Угол рассеивания		120°		
Индекс цветопередачи, Ra, не менее		70		
Коэффициент мощности, не менее		0,9		
Класс энергопотребления		А		
Тип кривой силы света по ГОСТ 34819		Д		
Степень защиты по ГОСТ 14254 (IEC 60529)		IP54*		
Класс защиты от поражения электрическим током по ГОСТ IEC 60598-1		I		
Угол обзора датчика в горизонтальной плоскости, градусов		120°		
Максимальная дальность обнаружения, м		9 \pm 3		
Регуляторы настройки параметров датчика	выдержки времени включения «TIME» («ВРЕМЯ»)	min, с	10 \pm 3	
		max, с	600 \pm 60	
	порога срабатывания в зависимости от уровня освещенности «LUX» («ОСВЕЩЕННОСТЬ»), лк		От 2 до 2000	
	порога чувствительности к инфракрасному излучению «SENS» («ЧУВСТВИТЕЛЬНОСТЬ»), м		От 3 \pm 2 до 9 \pm 3	
Потребляемая мощность датчика во включённом состоянии, Вт, не более		0,7		
Минимальное расстояние до освещаемого объекта, м		1		
Температура эксплуатации, °С		От минус 45 до плюс 50		
Максимальная влажность воздуха при 25 °С, %		98		
Срок службы, ч		50000		
Материал корпуса		Алюминиевый сплав		
Материал рассеивателя		Стекло		

Продолжение таблицы 2

Наименование показателя	Значение для прожектора		
	СДО 06-20Д	СДО 06-30Д	СДО 06-50Д
Цвет корпуса	Чёрный		
Высота установки, м, не более	5		
Масса, кг	0,24	0,27	0,4
Гарантийный срок (со дня продажи), лет	3		

* Подключение прожектора к сети должно производиться при помощи разъёма или монтажной коробки, степень защиты IP которых не ниже заявленной у прожектора.

2.2 Габаритные и установочные размеры прожектора приведены на рисунках 1, 2 и в таблицах 3, 4.

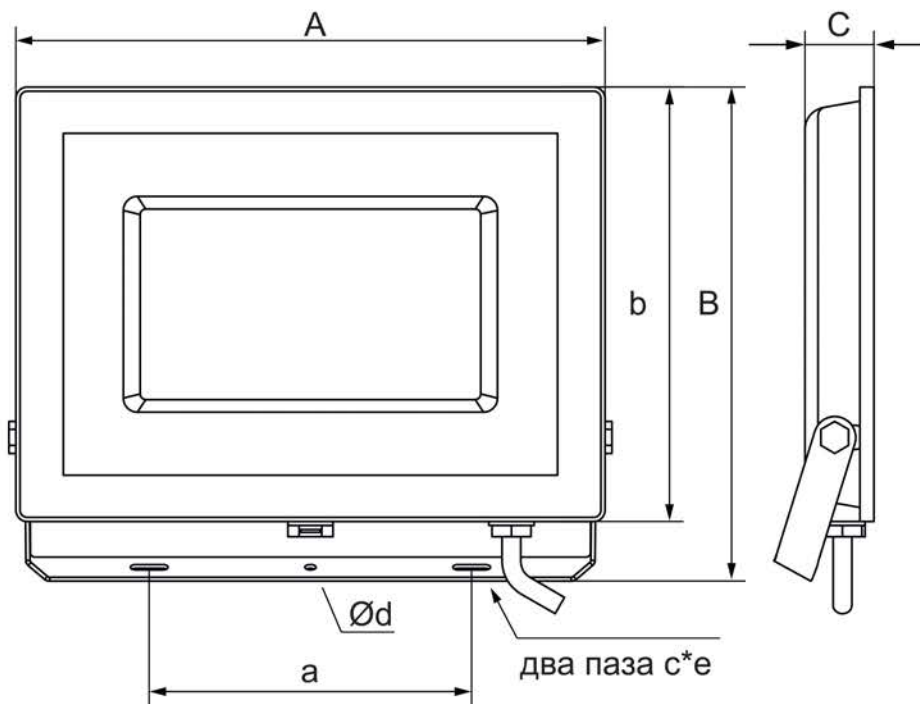


Рисунок 1

Таблица 3

Прожектор	Размеры, мм							
	A	B	b	C	d	a	c	e
СДО 06-10	87	85	65	21	4	44	4	13
СДО 06-20	103	95	83	23	4	49	4	13
СДО 06-30	132	126	105	23	4	68	4	13
СДО 06-50	168	152	133	23	4	98	4	13

Продолжение таблицы 3

Прожектор	Размеры, мм							
	A	B	b	C	d	a	c	e
СДО 06-70	213	190	156	24	4	115	4	13
СДО 06-100	236	215	175	28	4	130	4	25
СДО 06-150	277	283	225	48	5	159	5	26
СДО 06-200	320	310	256	48	5	199	5	26

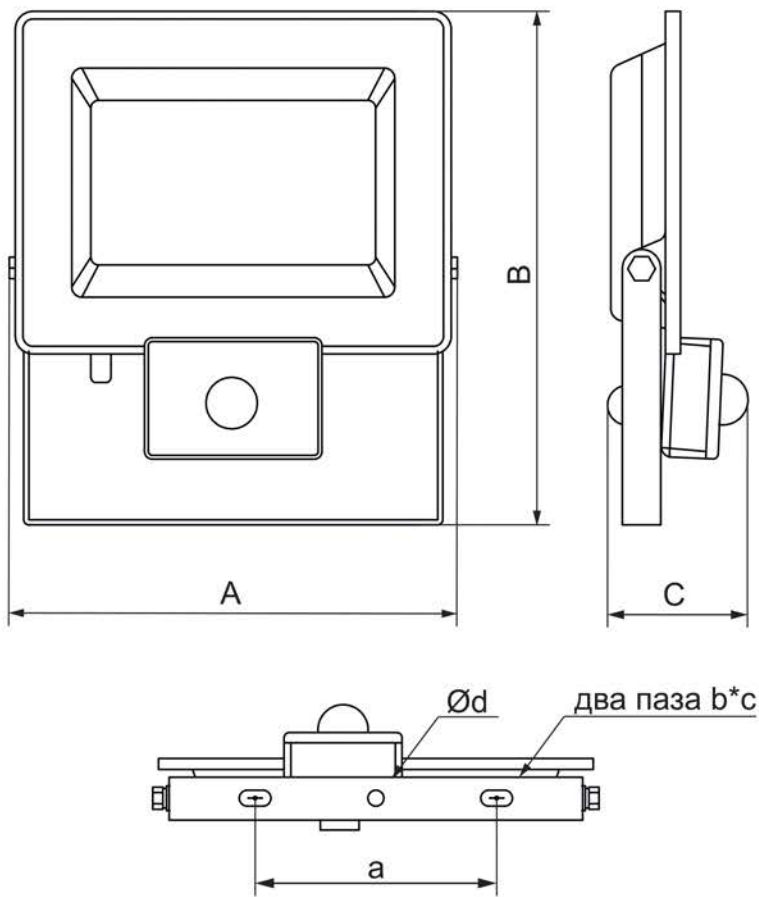


Рисунок 2

Таблица 4

Прожектор	Размеры, мм						
	A	B	C	a	d	b	c
СДО 06-20Д	103	135	52	49	4	8	4
СДО 06-30Д	132	156	55	68	4	8	4
СДО 06-50Д	168	182	55	98	4	8	4

3 Меры безопасности

ЗАПРЕЩАЕТСЯ

Подключать прожектор к неисправной электропроводке. Устанавливать прожектор на поверхности из воспламеняемых и легковоспламеняемых материалов, например, таких как древесный шпон и материалы на основе дерева толщиной менее 2 мм. Эксплуатировать прожектор с разбитым и треснувшим защитным стеклом, и другими механическими повреждениями.

ВНИМАНИЕ

Прожектор нагревается в процессе работы. Не притрагиваться к корпусу и защитному стеклу до их охлаждения. Прожектор разрешается эксплуатировать только при подключённом защитном заземлении. Регулярно проверяйте электрические соединения и целостность проводки. При эксплуатации необходимо располагать прожектор вдали от химически активной среды, горючих и легковоспламеняющихся предметов.

4 Правила монтажа и эксплуатации

4.1 Все работы по монтажу и обслуживанию изделия должны проводиться в обесточенном состоянии специально обученным персоналом с соблюдением требований нормативно-технической документации в области электротехники.

4.2 Перед установкой прожектора удалить клипсы (рисунок 3).

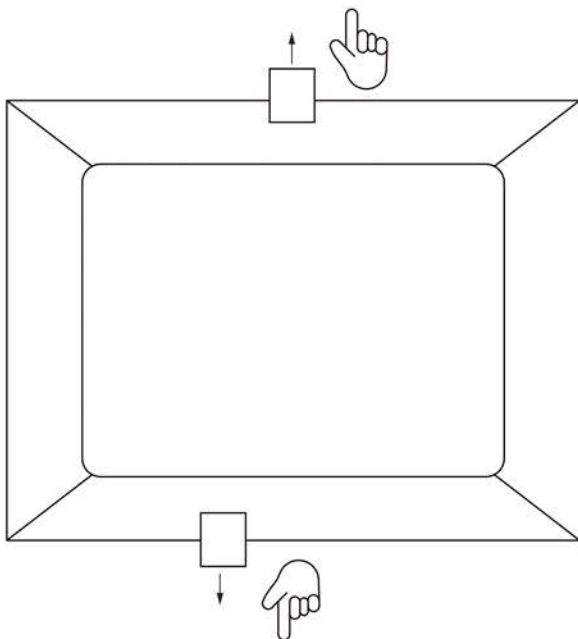


Рисунок 3

4.3 Монтаж прожектора производить путём крепления скобы прожектора на монтажную поверхность при помощи двух крепёжных элементов (анкеры, болты или шпильки с гайками, плоскими и пружинными шайбами). Крепежные элементы в комплект поставки прожектора не входят.

4.4 Монтаж прожектора с датчиком движения осуществлять на опорную поверхность на высоте от 1,8 до 2,5 м.

При выборе места установки необходимо учитывать, что наибольшую чувствительность датчик движения имеет, когда движущийся объект перемещается перпендикулярно лучам зоны обнаружения (рисунок 4а).

Если объект приближается по оси фронтального захвата (рисунок 4б), то его обнаружение произойдёт несколько позже.

Наибольшая чувствительность

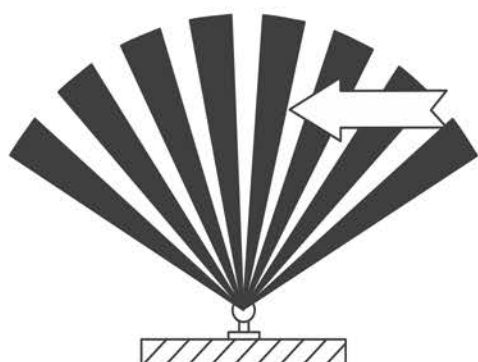


Рисунок 4а

Наименьшая чувствительность

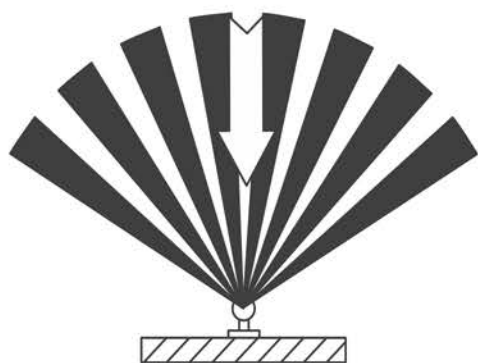


Рисунок 4б

4.5 Подключение прожектора СДО 06-10 – СДО 06-100 к сети 230 В~ производить с использованием разъёма или монтажной коробки, степень защиты IP которых не ниже заявленной у прожектора (в комплект не входят). Подключение прожектора СДО 06-150 и СДО 06-200 к сети 230 В~ производить с использованием разъёма, установленного на корпусе прожектора. Сетевой кабель подключить согласно цветовой маркировке:

- L (коричневый провод) – подключение фазы;
- N (синий провод) – подключение нейтрали;
- \perp (жёлто-зелёный провод) – подключение защитного проводника РЕ.

4.6 Тестирование датчика движения:

- отключить напряжение сети питания;
- регулятор порога срабатывания в зависимости от уровня освещённости «LUX» («ОСВЕЩЕННОСТЬ») (C → *) установить в положение максимальной освещённости (позиция *). Регулятор выдержки времени включения «TIME» («ВРЕМЯ») установить в положение минимального времени срабатывания (позиция «-»);

- подать на датчик напряжение питания, при этом сразу не произойдёт включение прожектора. Включение прожектора произойдёт после выхода датчика на рабочий режим в течение 30 секунд. При отсутствии движения в зоне охвата датчика произойдёт отключение прожектора;

- ввести в зону охвата датчика движущийся объект, произойдёт включение прожектора. После прекращения движения объекта в зоне охвата датчика произойдёт отключение прожектора по истечении времени, заданного регулятором «TIME» («ВРЕМЯ»);

- регулятор порога срабатывания в зависимости от уровня освещённости «LUX» («ОСВЕЩЕННОСТЬ») (C → *) выставить на минимальную освещённость (позиция C).

При освещённости выше 10 лк (сумерки) не должно произойти включение прожектора;

- закрыть линзу датчика светонепроницаемым предметом, при этом должно произойти включение прожектора. При отсутствии движения в зоне охвата датчика произойдёт отключение прожектора по истечении времени, заданного регулятором «TIME» («ВРЕМЯ»).

4.7 Настройка параметров датчика движения:

- установку выдержки времени включения датчика осуществлять регулятором «TIME» («ВРЕМЯ»), позволяющим установить время нахождения во включённом состоянии датчика после срабатывания;

- установку порога срабатывания в зависимости от уровня освещённости осуществлять регулятором «LUX» («ОСВЕЩЕННОСТЬ») (C → *). Вращением регулятора можно установить порог срабатывания датчика в зависимости от уровня освещённости окружающей среды как при солнечном свете (позиция *), так и при минимальной освещённости (позиция C);

- установку порога чувствительности к инфракрасному излучению объекта осуществлять регулятором «SENS» («ЧУВСТВИТЕЛЬНОСТЬ»). Вращением регулятора можно установить порог чувствительности датчика в зависимости от размера объекта и дальности его обнаружения 2–10 метров.

Зона обзора датчика регулируется путём наклона датчика регулятором положения по вертикали и горизонтали на угол 120°.

Все параметры настроек датчика выбираются опытным путём.

4.8 При температуре окружающей среды выше 24 °С датчик может сработать с задержкой из-за небольшой разницы температур между объектом обнаружения и окружающей средой, а дальность обнаружения объекта может уменьшиться.

4.9 Факторы, которые могут вызвать ошибочное включение прожектора:

- близко расположенные приборы с вращающимися лопастями;
- проезжающие автомобили (тепло от двигателей);
- деревья и кустарники, меняющие температуру воздушного потока под порывом ветра;
- электромагнитные помехи от грозы или статические предгрозовые разряды.

4.10 Регулировку угла наклона прожекторов осуществлять двумя винтами осевого крепления на корпусе. После регулировки угла наклона прожектора винты должны быть затянуты.

5 Обслуживание

5.1 В процессе эксплуатации прожектора не реже одного раза в год проводить профилактический осмотр и чистку прожектора.

Удаление загрязнений с поверхности изделия следует проводить мягкой сухой тканью или кистью. Загрязнение корпуса значительно снижает его теплоотдачу и может привести к перегреву изделия и выходу его из строя.

6 Транспортирование, хранение и утилизация

6.1 Транспортирование прожектора осуществляется любым видом крытого транспорта, обеспечивающим предохранение упакованных изделий от механических повреждений, при температуре от минус 45 °С до плюс 50 °С.

6.2 Хранение прожектора осуществляется в упаковке изготовителя в закрытом помещении с естественной вентиляцией при температуре окружающей среды от минус 45 °С до плюс 50 °С и относительной влажности 98 % при плюс 25 °С.

6.3 При хранении на стеллажах или полках прожекторы (только в потребительской таре) должны быть сложены не более чем в пять рядов по высоте.

6.4 Прожектор ремонту не подлежит. При возникновении неисправности прожектор утилизировать.

6.5 При обнаружении неисправности в период действия гарантийных обязательств обращаться к продавцу.

6.6 Проектор должен быть заменен при достижении источником света конца его срока службы. Отработавший срок службы проектор утилизировать.

6.7 Утилизацию производить путем передачи изделия в специализированное предприятие для переработки вторичного сырья в соответствии с требованиями законодательства на территории реализации.