



Зажим монтажный клиновой

Профессиональная серия



Паспорт модели:

**МКЗ-1 (КВТ), МКЗ-2 (КВТ)
МКЗ-3 (КВТ), МКЗ-4 (КВТ)**

ВНИМАНИЕ!

Прочитайте данный паспорт перед эксплуатацией инструмента и сохраните его для дальнейшего использования. Пожалуйста, обратите внимание на предупреждающие надписи. Это поможет Вам продлить срок службы инструмента, избежать его повреждения и травм при работе.

Назначение

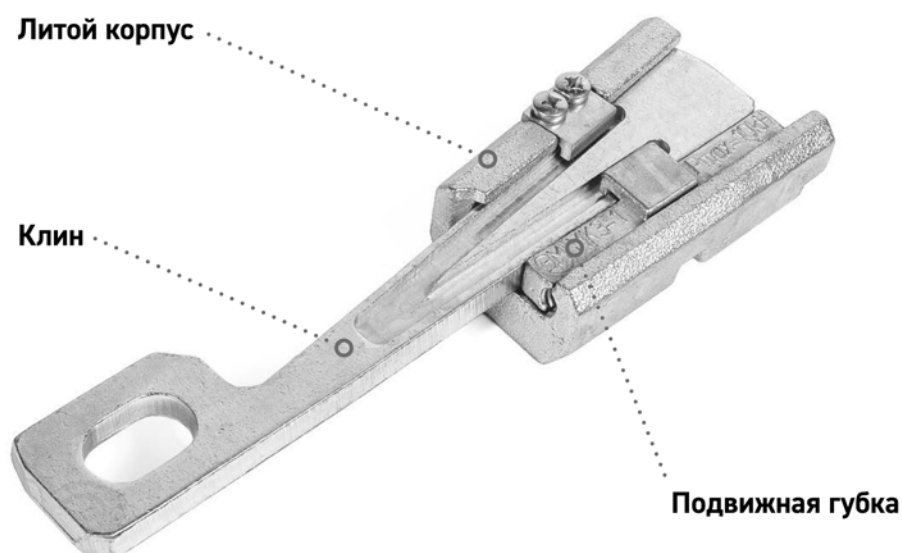
Монтажные клиновые зажимы типа **МКЗ** предназначены для заделки (захвата) неизолированных медных, алюминиевых и сталеалюминиевых проводов ГОСТ 839-80 диаметром от 5,1 мм до 30,0 мм, а также стальных канатов диаметром от 9,2 мм до 13,0 мм при выполнении монтажных работ на линиях ВЛ.

Конструкция монтажного клинового зажима типа **МКЗ** позволяет осуществлять не только концевую заделку, но и захватывать провод в любой точке по всей его длине без разрыва провода и разборки зажима.

Комплект поставки

Пресс..... 1 шт.
Оправка 1 шт.

Устройство и принцип работы



Монтажный клиновой зажим типа **МКЗ** состоит из литого корпуса, клина, который одновременно является тягой и подвижной губки 3. На теле клина имеются специальные пазы, которые при работе зажима выполняют роль направляющих движения подвижной губки и самого клина относительно корпуса.

Технические характеристики

Марка зажима	Провод		Канат стальной		Длина зажима, мм	Разрушающая нагрузка, кН, не менее	Масса, кг
	Сечение мм ²	Диаметр мм	Сечение мм ²	Диаметр мм			
МКЗ-1	16–50	5.1–9.6	50.45	9.2	300	10.0	1.9
МКЗ-2	50–120	9.6–15.4	72.95–101.72	11.0–13.0	400	23.0	4.0
МКЗ-3	150–240	15.8–22.4	–	–	500	27.5	7.6
МКЗ-4	300–500	22.1–30.0	–	–	620	41.5	16.3

Материалы и покрытия изделия

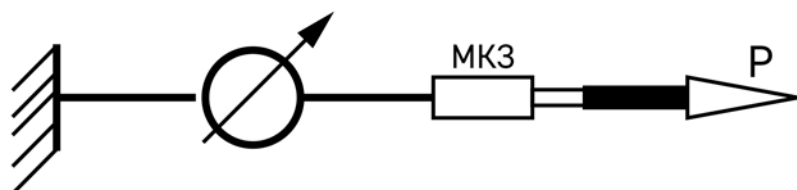
- Материал деталей – Ст. 35Л ГОСТ 977-88
- Материал клиньев Ст. 3 ГОСТ 14637-89.
- Покрытие изделия: Клинья – Ц9хр. ГОСТ 9.301-86, Корпус – Ц9хр. ГОСТ 9.301-86 или ПФ-115, цвет желтый.

Требования безопасности

При производстве работ с зажимами типа **МКЗ** необходимо соблюдать правила техники безопасности выполнения соответствующего вида работ.

Эксплуатационные испытания

1. В процессе эксплуатации монтажный клиновой зажим типа **МКЗ** должен подвергаться периодическим испытаниям не реже 1 раза в 12 мес. Усилие, прикладываемое к тяге зажима при прочностных испытаниях конструкции, должно превышать максимальную допустимую нагрузку на 25%. Схемы испытаний показаны на рисунке.



2. Время приложения испытательной силы – 2 мин.
3. При испытании конструкции на прочность в паз клиньев вставляется стержень с номинальным диаметром для каждой марки зажимов. На конце стержня имеется заделка, обеспечивающая ее упор в торец клиньев при проведении испытаний, тем самым исключается истирание и деформация насечки на губках.
4. При испытании прочности заделки используются провода max и min диаметров в диапазоне используемом для этого номера клина.
5. После испытаний зажима не должно быть остаточных деформаций в элементах зажима. Проскальзывание провода при испытании прочности заделки в момент прикладывания нагрузки не должно превышать 50 мм.
6. После проведенных испытаний на видимом месте зажима (или специальной бирке) наносится несмываемой краской или выбивается дата следующего испытания.

Техническое обслуживание и условия хранения

Условия хранения изделия по ГОСТ 15150.

Правила гарантийного обслуживания

Уважаемые покупатели!

Мы непрерывно работаем над повышением качества обслуживания своих клиентов.

Если у Вас возникли какие-либо проблемы с инструментом, мы всегда рассмотрим Ваши претензии и сделаем все возможное для их удовлетворения.

Гарантия не распространяется, либо ограничена сроками на ряд деталей, комплектующих, а так же на случаи, которые не являются гарантийными согласно разделу № 3 и № 4 Положения о гарантийном обслуживании.

Адреса и контакты

СЕРВИСНЫЙ ЦЕНТР КВТ
248033, Россия, г. Калуга
пер. Секиотовский, д.12.

Свидетельство о приемке

Монтажный клиновой зажим МКЗ-_____ в количестве _____ шт., соответствует техническим требованиям конструкторской документации МКЗ-1.000.000.СБ, МКЗ-2.000.000.СБ, МКЗ-3.000.000.СБ, МКЗ-4.000.000.СБ (нужное подчеркнуть) и признан годным к эксплуатации.

Внешний вид и технические характеристики могут быть изменены без предварительного уведомления.

М.П.

Дата выпуска: _____

(подпись лица, ответственного за приемку)

Отметка о продаже