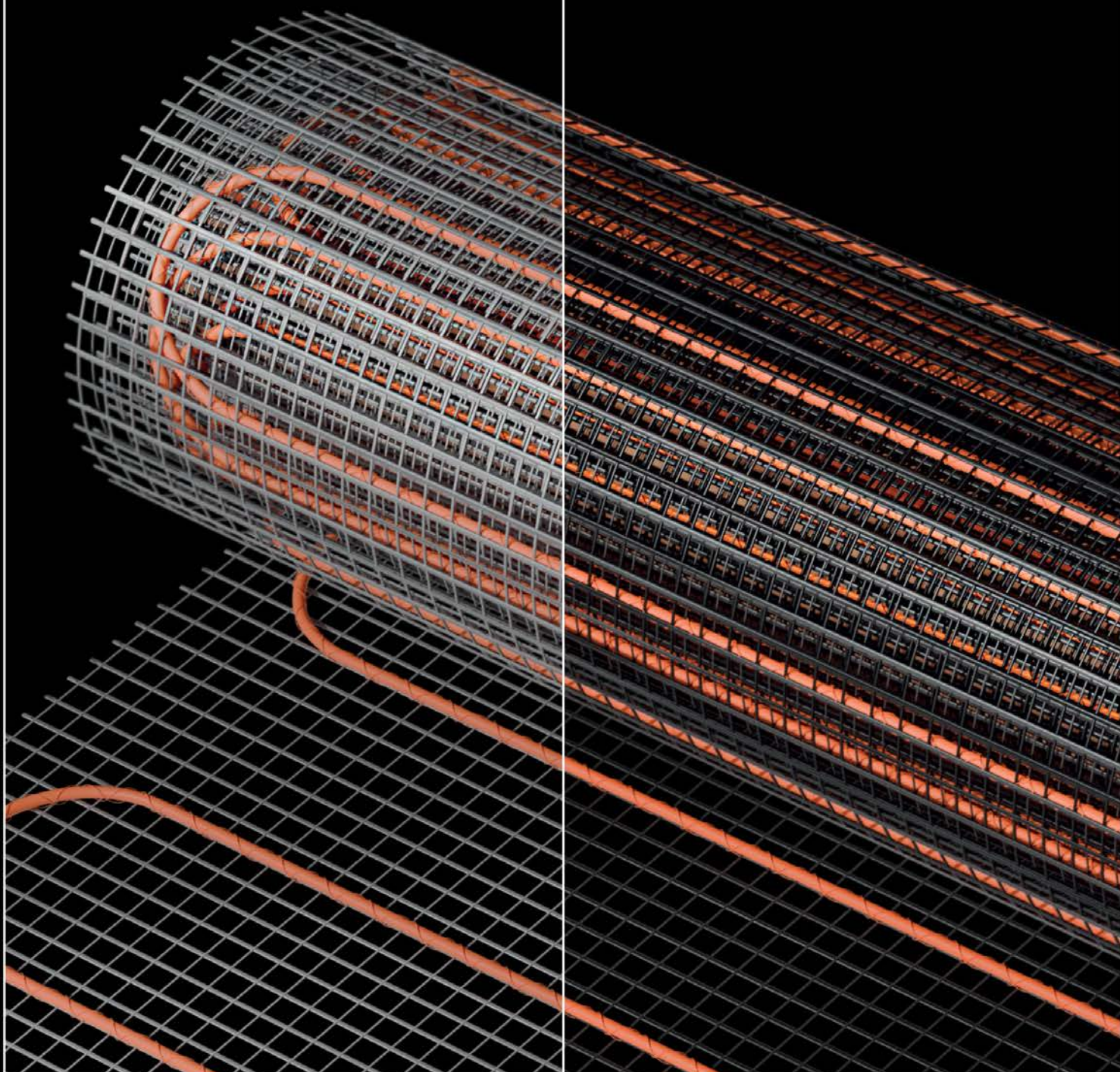


серия

T150

серия **SHOP220**

T200



паспорт изделия

**НАГРЕВАТЕЛЬНЫЙ
МАТ**

Оглавление	
Назначение изделия	02
Комплектация	02
Общие технические характеристики нагревательного мата	03
Схема греющей и холодной части мата	04
Общие правила и техника безопасности	05
Методы установки	05
Параметры стандартных электропроводок	05
Размерная сетка нагревательных матов и сопротивление	06
Общая справка по монтажу теплого пола	08
Проверка работоспособности	08
Расположение элементов теплого пола	09
Элементы теплого пола	09
Пример проведения датчика температуры в плитку	10
Финальный монтаж изделия	10
Пример поворота мата	10
Установка нагревательных матов	11
Схема подключения	11
Установка терморегулятора	11
Шаблон для нанесения элементов теплого пола	12
Схематичный вид элементов нагревательного типа	12
Заметки	13
Сертификация	14
Гарантийные обязательства	14
Правила и условия утилизации	15
Условия хранения и транспортировки	15
Дата изготовления	15
Гарантийный сертификат	16

Изображение изделия



Рис. 1

Назначение

Нагревательный мат предназначен для преобразования электрической энергии в тепловую для дальнейшего нагрева поверхности пола и обеспечения комфортной температуры в помещении.

Данный вид мата рекомендован к установке в основании плитки или в стяжку в следующих помещениях:

- коридор
- кухня
- ванная комната
- лоджия, закрытый балкон

Комплектация

1. Упаковка
2. Паспорт изделия
3. Нагревательный мат
 - 3.1. Греющая часть мата
 - 3.2. Холодная часть кабеля, подключаемая к терморегулятору
4. Гофрированный кабель-канал
5. Заглушка кабель-канала

Общие технические характеристики нагревательного мата (таблица 1)

Напряжение	230В, переменный ток
Выходная мощность	150, 200В/м ²
Расстояние между кабелями	8см
Допуск на сопротивление	+10/-5%
Макс. температура нагревательного кабеля	105°C
Минимальная температура уставки	5°C
Особенности греющего кабеля	двужильный
Вид кабеля	экранированный
Внешняя изоляция	поливинилхлорид
Внутренняя изоляция	фторопласт
Греющая жила	CuNi, TR и NiCr
Длина холодного соединительного кабеля	2,5м
Фаза	коричневый провод
Ноль	синий провод
Заземление	желто-зеленый провод

Греющая часть мата

В основе принципа действия нагревательного мата лежат токопроводящие жилы с высоким сопротивлением (преобразователь электрического тока в тепло).

Для надежной работы используются высоко-температурные поверхностные изоляторы.

Ниже рассмотрены конструктивные особенности изделия.

1. Нагревательная жила
2. Термостойкая изоляция 180° (Фторопласт)
3. Проводник заземления
4. Экранирование
5. Внешняя изоляция греющего кабеля (Поливинилхлорид)
6. Переходная муфта (Поливинилхлорид)

Холодная часть кабеля

Для удобства работы с выходной частью нагревательного мата применяется мягкий многожильный кабель.

7. Внешняя изоляция холодного кабеля (Поливинилхлорид)
8. Провод нейтрали (синий провод)
9. Провод заземления (желто-зеленый)
10. Провод фазы (коричневый провод)

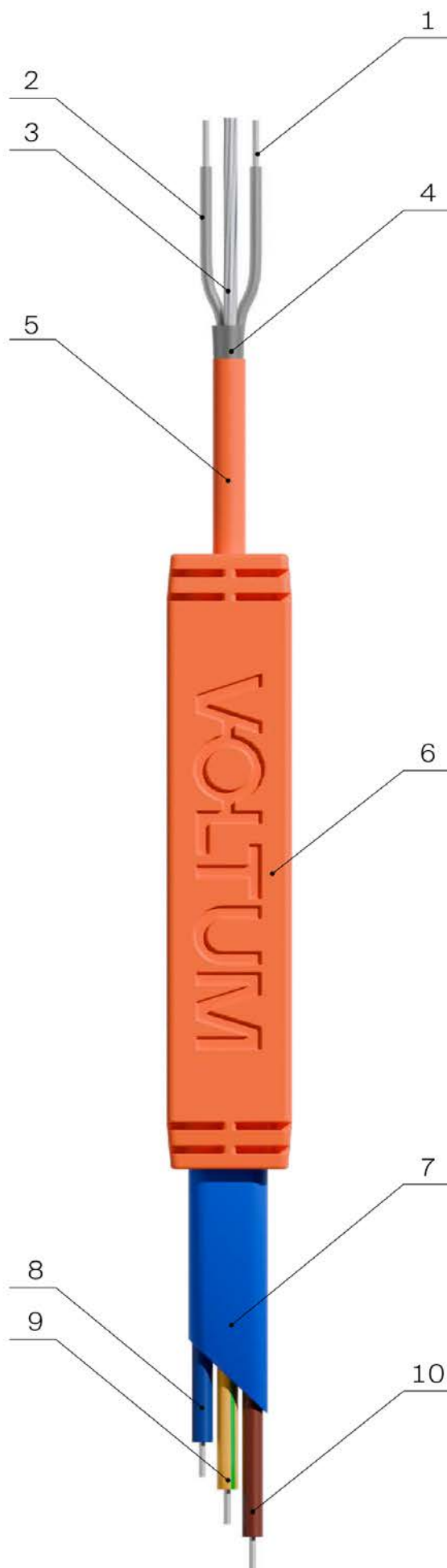


Рис. 2

Общие правила и техника безопасности

Монтаж и подключение электрического оборудования разрешены только при наличии соответствующей квалификации. Специалист должен иметь удостоверение по электробезопасности при работе с электрооборудованием до 1000В с группой не ниже III.

Допускается подключать нагревательный мат только через терморегулятор, подходящий по своим характеристикам конкретному теплomu полу (в комплект не входит). В противном случае возможен неконтролируемый нагрев изделия – повышенный риск пожарной опасности.

Подготовка поверхности, правильное расположение изделия, а также выбор используемых материалов выполняются специалистами (описанный ниже порядок работ носит рекомендательный характер).

Методы установки

Подготовка:

– Проверьте, позволяют ли возможности электропроводки осуществить подключение нагревательных матов. Для этого суммируйте мощности всех приборов, которые могут быть подключены к сети.

– Параметры стандартных электропроводок согласно ПУЭ (Правила Устройства Электроустановок) приведены в таблице 2.

Установка:

– В плиточный клей. Нагревательный мат прикрепляется к полу, на него наносится плиточный клей, далее укладывается плитка. Рекомендуемая толщина плиточного клея – не более 10мм.

– В самовыравнивающуюся смесь. Нагревательный мат прикрепляется к полу, после он покрывается тонким (3-4мм) слоем самовыравнивающейся смеси.

Важно:

– Поверхность пола перед установкой нагревательного мата выравнивается для устранения существенных перепадов высот. Также она предварительно грунтуется.

– Нагревательный мат должен занимать не менее 70% от общей площади. Максимально допустимая высота потолков – 4м.

– Запрещено использовать один кабель для обогрева двух и более помещений.

Параметры стандартных электропроводок (таблица 2)

Материал проводников	Сечение, мм	Ток нагрузки (макс), А	Сумм. мощность нагрузки (макс), кВт
Медь	2x1,0	16	3,5
	2x1,5	19	4,1
	2x2,5	27	5,9
Алюминий	2x2,5	20	4,4
	2x4,0	28	6,1

Размерная сетка нагревательных матов и сопротивление (таблица 3)

№	Серия	Артикул	Площадь обогрева	Размеры мата	Ватты, В/м ²	Номинальное напряжение, В	Сопротивление, Ом
1	T150	VLT01-150-0.5	0.5	0.5*1	75	230	705.3
2		VLT01-150-1.0	1.0	0.5*2	150	230	352.7
3		VLT01-150-1.5	1.5	0.5*3	225	230	235.1
4		VLT01-150-2.0	2.0	0.5*4	300	230	176.3
5		VLT01-150-2.5	2.5	0.5*5	375	230	141.1
6		VLT01-150-3.0	3.0	0.5*6	450	230	117.6
7		VLT01-150-3.5	3.5	0.5*7	525	230	100.8
8		VLT01-150-4.0	4.0	0.5*8	600	230	88.2
9		VLT01-150-4.5	4.5	0.5*9	675	230	78.4
10		VLT01-150-5.0	5.0	0.5*10	750	230	70.5
11		VLT01-150-6.0	6.0	0.5*12	900	230	58.8
12		VLT01-150-7.0	7.0	0.5*14	1050	230	50.4
13		VLT01-150-8.0	8.0	0.5*16	1200	230	44.1
14		VLT01-150-9.0	9.0	0.5*18	1350	230	39.2
15		VLT01-150-10	10	0.5*20	1500	230	35.3
16		VLT01-150-12	12	0.5*24	1800	230	29,4
17		VLT01-150-15	15	0.5*30	2250	230	23,5
1	T200	VLT01-200-0.5	0.5	0.5*1	100	230	529
2		VLT01-200-1.0	1.0	0.5*2	200	230	264.5
3		VLT01-200-1.5	1.5	0.5*3	300	230	176.3
4		VLT01-200-2.0	2.0	0.5*4	400	230	132.3
5		VLT01-200-2.5	2.5	0.5*5	500	230	105.8
6		VLT01-200-3.0	3.0	0.5*6	600	230	88.2
7		VLT01-200-3.5	3.5	0.5*7	700	230	75.6
8		VLT01-200-4.0	4.0	0.5*8	800	230	66.1
9		VLT01-200-4.5	4.5	0.5*9	900	230	58.8

№	Серия	Артикул	Площадь обогрева	Размеры мата	Ватты, В/м ²	Номинальное напряжение, В	Сопротивление, Ом
10	T200	VLT01-200-5.0	5.0	0.5*10	1000	230	52.9
11		VLT01-200-6.0	6.0	0.5*12	1200	230	44.1
12		VLT01-200-7.0	7.0	0.5*14	1400	230	37.8
13		VLT01-200-8.0	8.0	0.5*16	1600	230	33.1
14		VLT01-200-9.0	9.0	0.5*18	1800	230	29.4
15		VLT01-200-10	10	0.5*20	2000	230	26.5
16		VLT01-200-12	12	0.5*24	2400	230	22.0
17		VLT01-200-15	15	0.5*30	3000	230	17.6

Общая справка по монтажу теплого пола

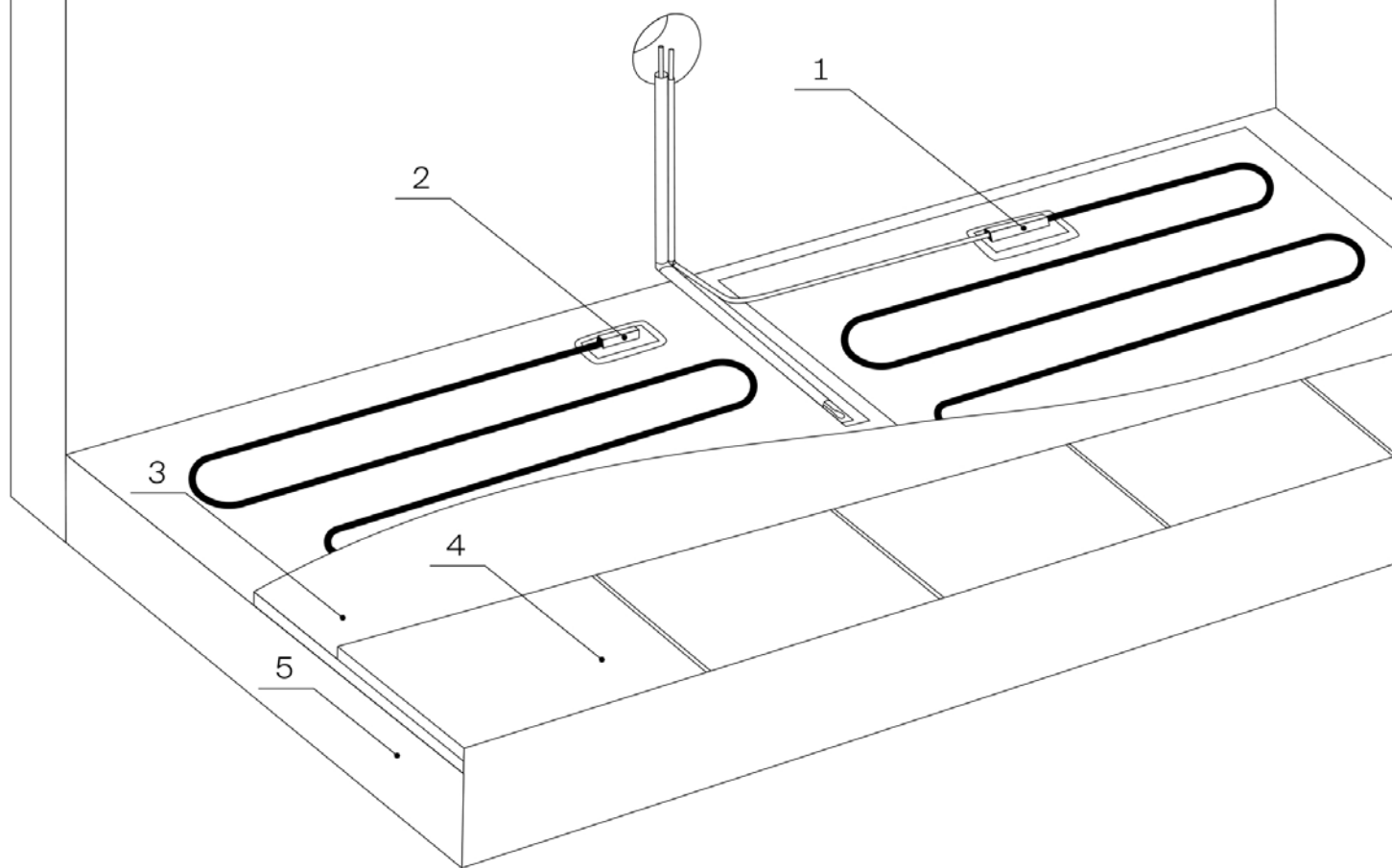


Рис. 3

Обозначения справки по монтажу

1. Проходная муфта
2. Оконечная муфта
3. Плиточный клей
4. Напольное покрытие
5. Основание для монтажа

Проверка работоспособности

Убедитесь, что при подаче напряжения на терморегулятор происходит нагревание мата. Проведите тестовый цикл. Терморегулятор должен доходить до выставленной температуры и, достигнув ее, отключиться.

Расположение элементов теплого пола

Монтаж нагревательного мата начинается с предварительного анализа расположения всех элементов (см. рис.3 «Общая справка по монтажу теплого пола»).

Важно правильно рассчитать положение кабель-канала для монтажа датчика температуры. Он должен находиться на равном расстоянии между нагревательными витками мата и под прямым углом к выводу в стене. Указанное требование обосновано тем, что при выходе из строя термодатчика такое расположение минимизирует затраты по его замене.

Развертку мата рекомендуется начинать от места расположения терморегулятора теплого пола.

Разверните рулон нагревательного мата клеей стороной к полу, подрезая сетчатое основание ножницами (см. рис. 5 «Пример поворота нагревательного мата»).

Будьте внимательны при работе с режущими инструментами!

Не допускается деформация нагревательного кабеля (см. пункт «Гарантийные обязательства»).

Элементы теплого пола

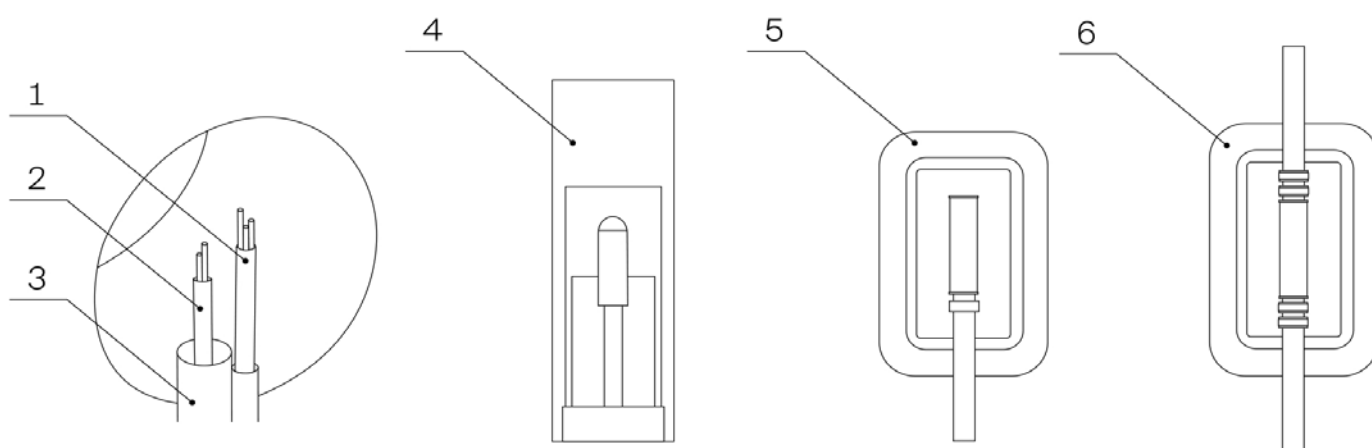


Рис. 4

Обозначения элементов теплого пола

1. Вывод проводов термодатчика (не входит в комплектацию). По монтажу (см. рис. 7 «Схема подключения»)
2. Вывод силовых проводов нагревательного мата (см. рис. 7 «Схема подключения»)
3. Гофрированный кабель-канал с заглушкой
4. Термодатчик (не входит в комплектацию). Расположение в рабочем состоянии
5. Оконечная муфта
6. Проходная муфта

Пример проведения датчика температуры в плитку

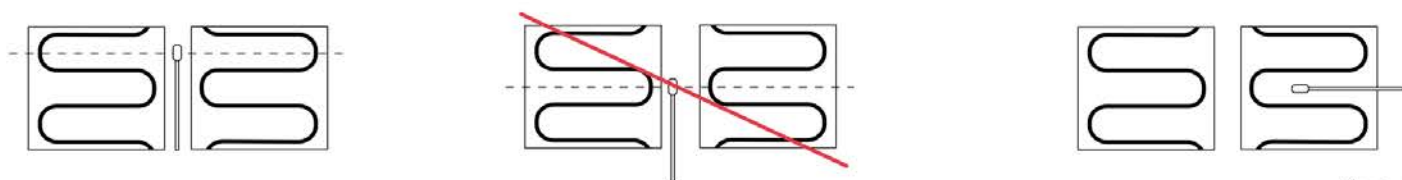


Рис. 5

Финальный монтаж изделия

Перед финальным монтажом изделия необходимо произвести штрабление следующих мест:

1. Участок расположения термодатчика:

Для удобства работы с термодатчиком используется гофрированный кабель-канал (в комплекте).

Произведите штрабление канала 20x20 мм по полу и стене до места расположения терморегулятора. Установите заглушку в конце кабель-канала и зафиксируйте его.

Заглушка необходима для защиты от попадания плиточного клея и дальнейшей комфортной замены термодатчика.

2. Проходная муфта

Подготовить поверхность под проходной муфтой: необходимо проштробить пол таким образом, чтобы муфта не выходила за общий габарит нагревательного мата.

3. Оконечная муфта

Повторите действие, указанное в пункте «Проходная муфта».

Пример поворота нагревательного мата

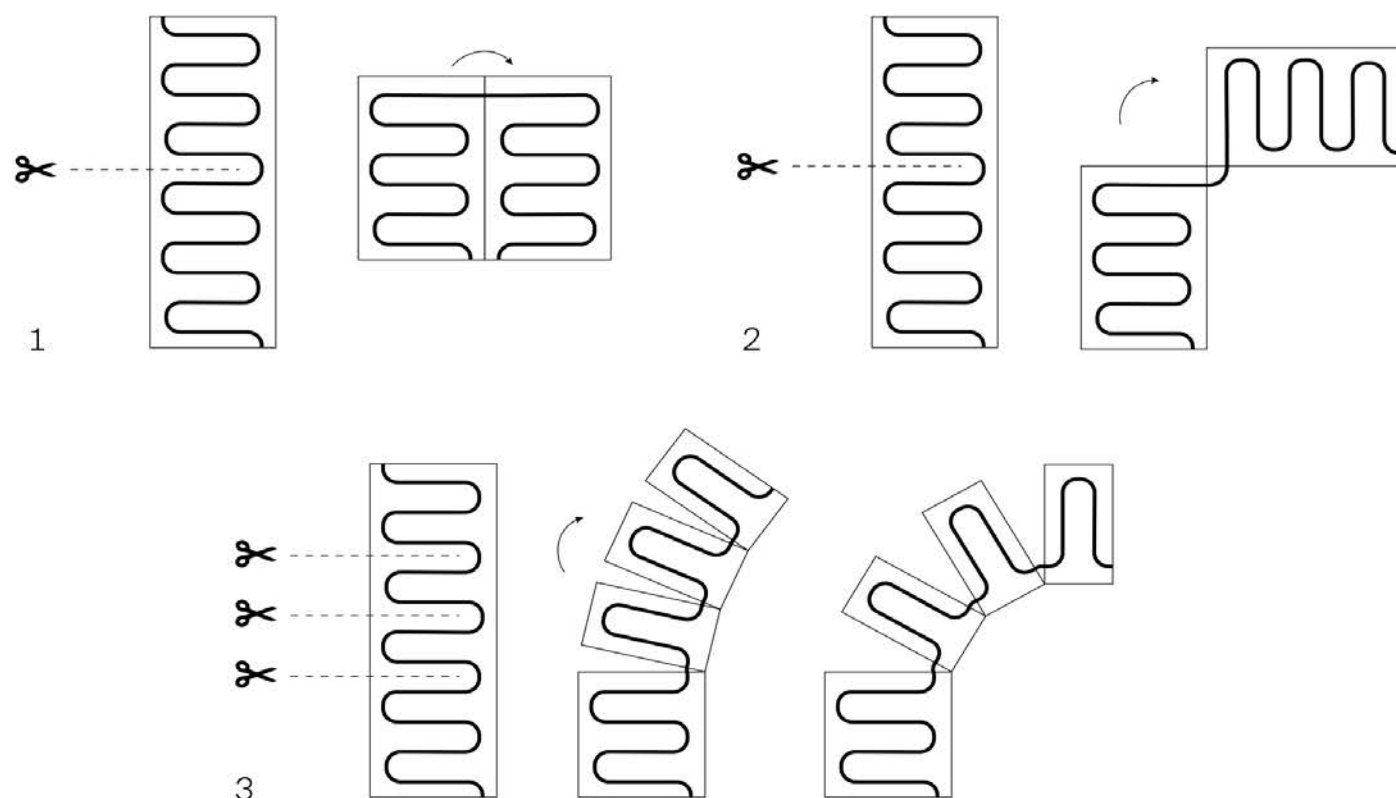


Рис. 6

Установка нагревательных матов

Расположите нагревательный мат по всему периметру, отступая от стен 5-10 см.

Не допускается укладка нагревательного мата в участках, где планируется размещение мебели, кухонного гарнитура, ванны и т. д. (в том случае, если нет минимального зазора в 30 см либо свободной циркуляции воздуха). Иначе нагревательный мат может выйти из строя. От предметов мебели также отступите 5-10 см.

После успешной раскладки греющего мата зафиксируйте результат на шаблоне на стр. 12.

Схема подключения

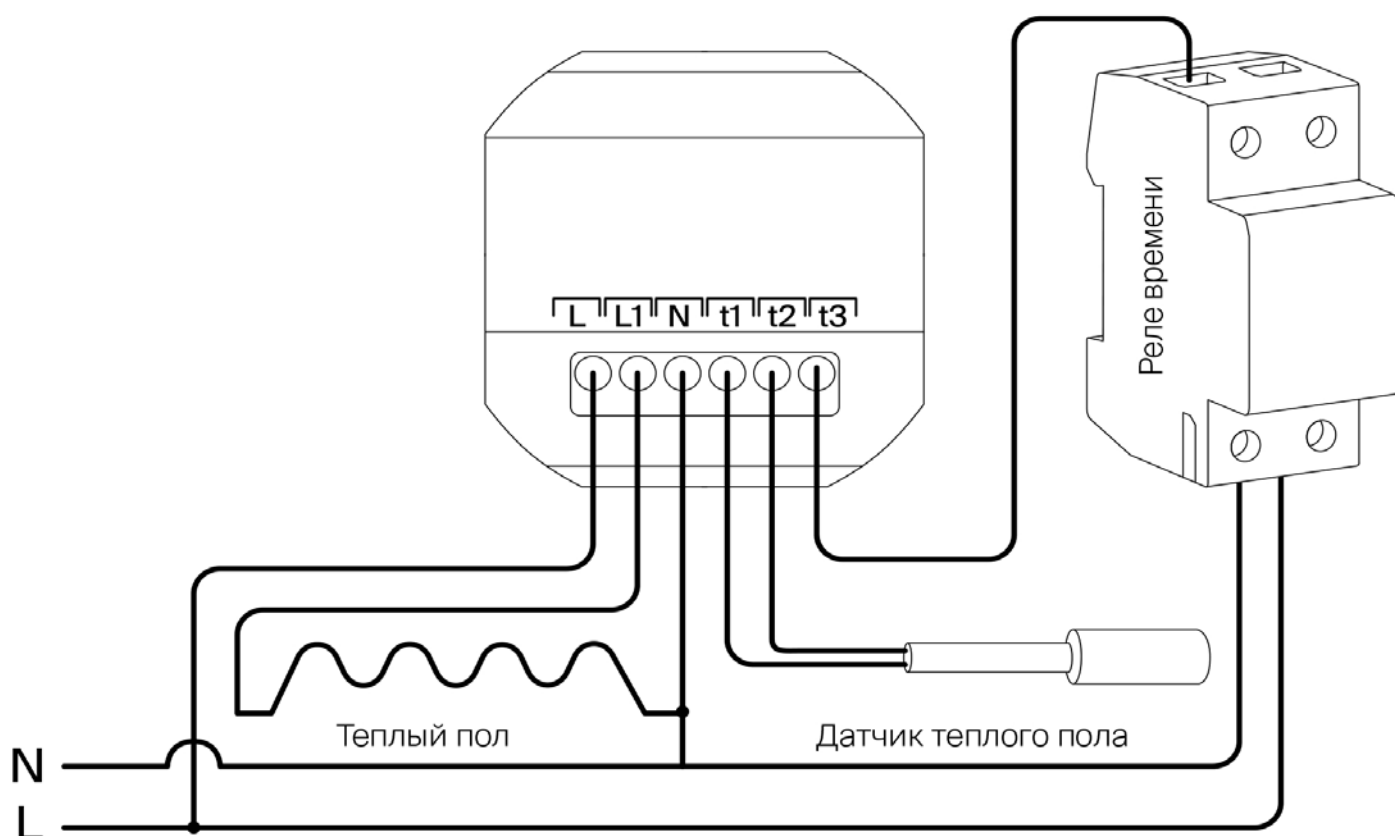


Рис. 7

Установка терморегулятора

1. Произведите повторное расположение всех элементов теплого пола согласно шаблону.
2. Установите в проектное положение термодатчик и холодную часть провода.
3. Убедитесь в подвижности термодатчика.
4. Проведите замер сопротивления датчика температуры и нагревательного мата. Внесите указанные параметры в шаблон на стр. 12.
5. Значение сопротивления следует соотнести с таблицей размерной сетки нагревательных матов по артикулу в таблице 3.
6. Подключение нагревательного мата и терморегулятора производить согласно схеме подключения (см. рис. 7 «Схема подключения»).

Шаблон для нанесения элементов теплого пола

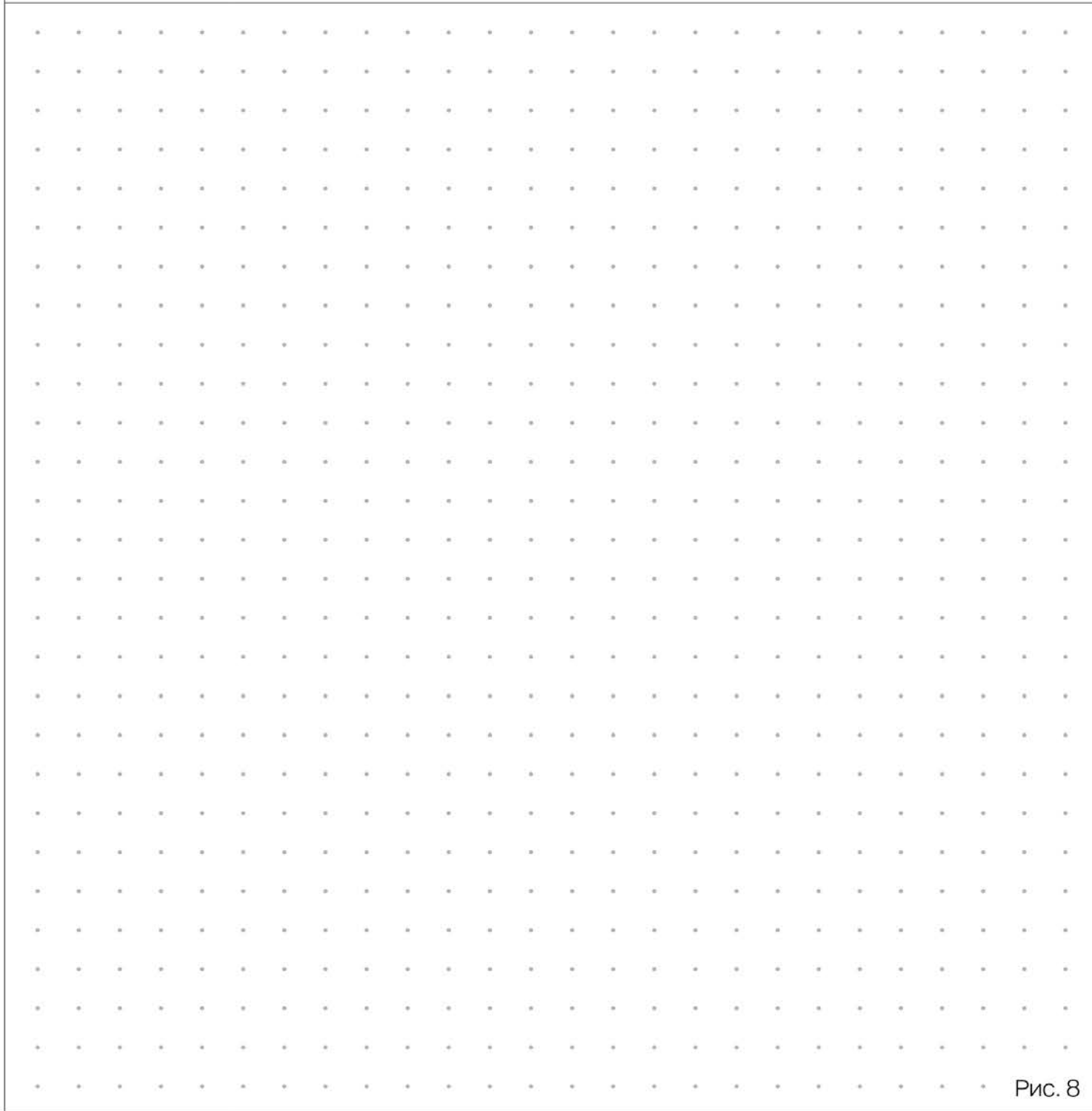







Рис. 8

Схематичный вид элементов нагревательного типа (таблица 4)

	Термодатчик
	Оконечная муфта
	Проходная муфта
	Терморегулятор нагревательного мата
	Условное обозначение нагревательного мата

Сопротивление

Отметка о сопротивлении нагревательного мата _____ Ом

Отметка о сопротивлении датчика температуры _____ Ом

Заметки



Сертификация

Соответствует требованиям ТР ТС 004/2011
«О безопасности низковольтного оборудования».

ГОСТ IEC 60335-1-2015

«Бытовые и аналогичные электрические приборы. Безопасность. Часть 1. Общие требования».

ГОСТ IEC 60335-2-106-2013

«Приборы электрические бытового и аналогичного назначения. Безопасность. Часть 2-106. Частные требования к подогреваемым коврам и нагревающим устройствам для обогрева комнаты, установленным под снимающимся напольным покрытием».

Успешно прошел испытания на экосертификацию и пожарную сертификацию.

Гарантийные обязательства

Voltum предоставляет гарантию 25 лет с даты продажи нагревательных матов при использовании их по назначению. Гарантия предоставляется в случае, если гарантийный сертификат заполнен надлежащим образом, а также нарисована схема укладки. Монтаж должен быть произведен квалифицированным электриком.

Гарантия не распространяется на изделия:

- с механическими повреждениями в случае удара или падения
- со следами жидкостей (окислений), небрежно хранимые или эксплуатируемые
- использованные в проектах, допускающих нарушения инструкций по монтажу
- применяемые с нарушением правил, описанных в инструкции по эксплуатации нагревательных матов
- установленные неквалифицированным электриком.

Риск за изделие, его повреждение, порчу, гибель переходит к покупателю в момент покупки.

Если в период гарантийного срока часть изделия будет заменена другой, не рекомендованной

к использованию с нагревательной системой Voltum, а также в случае проведения ремонта лицом или фирмой, не имеющей надлежащей квалификации, гарантия прерывается и не возобновляется.

Если в результате обследования или ремонта установлено, что гарантия на данное изделие не распространяется, покупатель возмещает представителю расходы, связанные с обследованием и/или ремонтом изделия.

Все юридические вопросы, связанные с продажей и ремонтом изделий, попадают под действующее законодательство.

Прогнозируемый срок службы – 50 лет.

Правила и условия утилизации

По окончании срока эксплуатации данное изделие подлежит отдельной утилизации.

Не выбрасывайте изделие вместе с бытовыми, неотсортированными отходами! Отправляйте их на утилизацию. Информацию о ближайшем пункте приема можно получить в местных уполномоченных органах.

Условия хранения и транспортировка

Транспортировка изделия допускается в заводской упаковке любым видом транспорта, обеспечивающим сохранность упакованной продукции от механических повреждений, загрязнений и влаги.

Хранение изделия допускается лишь в упаковке в помещениях с естественной вентиляцией при температуре окружающей среды от -5 до $+50^{\circ}\text{C}$.

Дата изготовления

Год и месяц изготовления указаны на задней части индивидуальной упаковки.

Гарантийный сертификат

Продавец _____ (подпись)

Дата продажи ____ 20 ____ г.

Штамп магазина _____

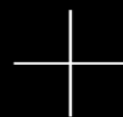
Покупатель _____ (подпись)

Установку теплого пола произвел _____

Дата установки ____ 20 ____ г.

План помещения прилагается





VOLTUM

