

СВЕТОРЕГУЛЯТОР ВСТРАИВАЕМЫЙ ПОВОРОТНО- НАЖИМНОЙ 600 Вт

SHOP220 VOLTUM

| | | |
|---------------------------------|------------------|------------|
| Паспорт изделия | Артикул | Серия |
| | VLS0703** | S70 |
| ** – см. таблицу в графе «Цвет» | | + |

Изображение изделия



Назначение

Светорегулятор встраиваемый поворотно-нажимной (далее «диммер») предназначен для регулировки яркости светового оборудования, питающегося от сети переменного тока с потреблением не более 10А при напряжении до 250 В. Только для работы внутри помещений, где нет повышенных показателей влажности и запыленности.

Регулировка яркости происходит за счет изменения входного переменного напряжения по заднему фронту, что делает изделия подходящими для самых распространенных видов нагрузки: лампа накаливания, люминесцентная лампа, светодиодная лампа, светодиодная лампа диммируемая.

Диммер имеет поворотный регулятор для тонкой настройки пульсации (см. пункт «Маркировка и схема подключения»).

Регулятор на лицевой стороне имеет функцию кнопки, которая переводит изделие из включенного состояния в выключенное (и наоборот).

Комплектация

- Металлический суппорт
- Механизм
- Внешняя накладка
- Упаковка для защиты от механических повреждений, пыли и влаги во время транспортировки

Монтаж изделия

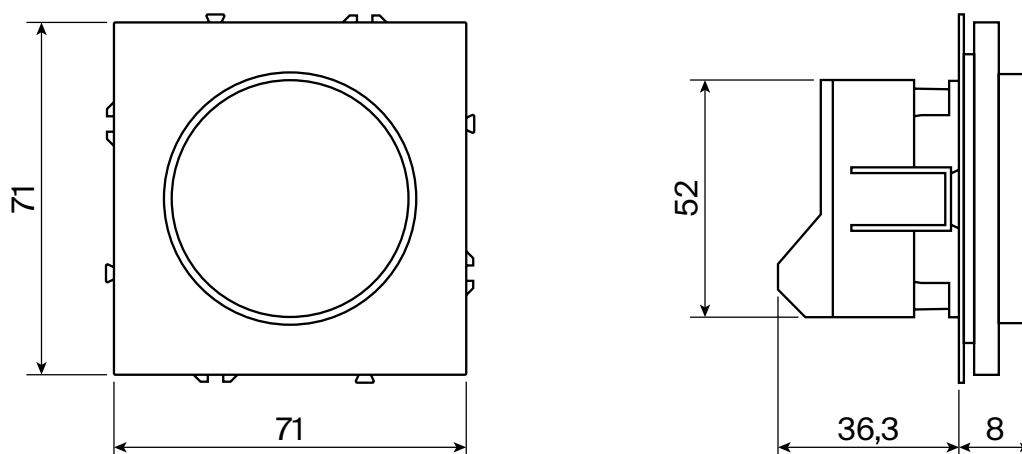
Диммер совместим со стандартным подрозетником глубиной от 45 мм.

Перед финальным монтажом накладки, обязательно закрутить винты анкерных креплений. Винты будут мешать корректной установке накладки.

Механизм укомплектован лапками для фиксации на гипсокартоне.

В углах суппорта предусмотрены отверстия для монтажа в деревянные конструктивные материалы (мебель).

Габаритный чертеж



| Технические характеристики | |
|---------------------------------|---|
| Артикул | VLS0703** |
| Цвет (**) | 01 – белый глянцевый, 02 – белый матовый, 03 – кашемир, 04 – шёлк, 05 – сталь, 06 – титан, 07 – графит 08 - черный матовый |
| Материал внешней накладки | Пластик |
| Тип монтажа | Скрытый |
| Подключаемый провод | 0,75-1,5 мм ² |
| Номинальное напряжение | 250 В / 50 Гц |
| Номинальный ток | 10 А |
| Степень защиты IP | IP30 |
| Габариты изделия (ШxВxГ) | 71 x 71 x 50 мм |
| Вид фиксации внешней накладки | Easy click |
| Диапазон рабочего напряжения | 220-250 В / 50 Гц (переменная сеть) |
| Вид применяемого подрозетника | Стандартный, глубиной от 45 мм |
| Вид клемм подключаемого провода | Самозажимной |
| Лапки фиксации механизма | С возвратно-зажимным механизмом |
| Особенности суппорта | Металлический, для многостового монтажа, по периметру соединение вида «ласточкин хвост». В углах суппорта отверстия для крепления в фасадную часть МДФ/ЛДСП |
| Срок службы механизма | См. «Гарантийные обязательства» |
| Материал контактов | Бронзовые и латунные контакты выполненные по международным стандартам, выдерживают повышенные нагрузки, защищены от окисления |
| Рамка | Приобретается отдельно |
| Виды нагрузок | Лампа накаливания – 600 Вт |
| | Люминисцентная лампа – 600 Вт |
| | Светодиодная лампа – 300 Вт |
| | Светодиодная лампа диммируемая – 300 Вт |
| Электрическая схема подключения | См. «Схема подключения» |
| Рабочая температура | От 0 °С до 60 °С |
| Вес нетто | 97 г |
| Климатическое исполнение | УХЛ4 |

Схема подключения светорегулятора поворотного-нажимного

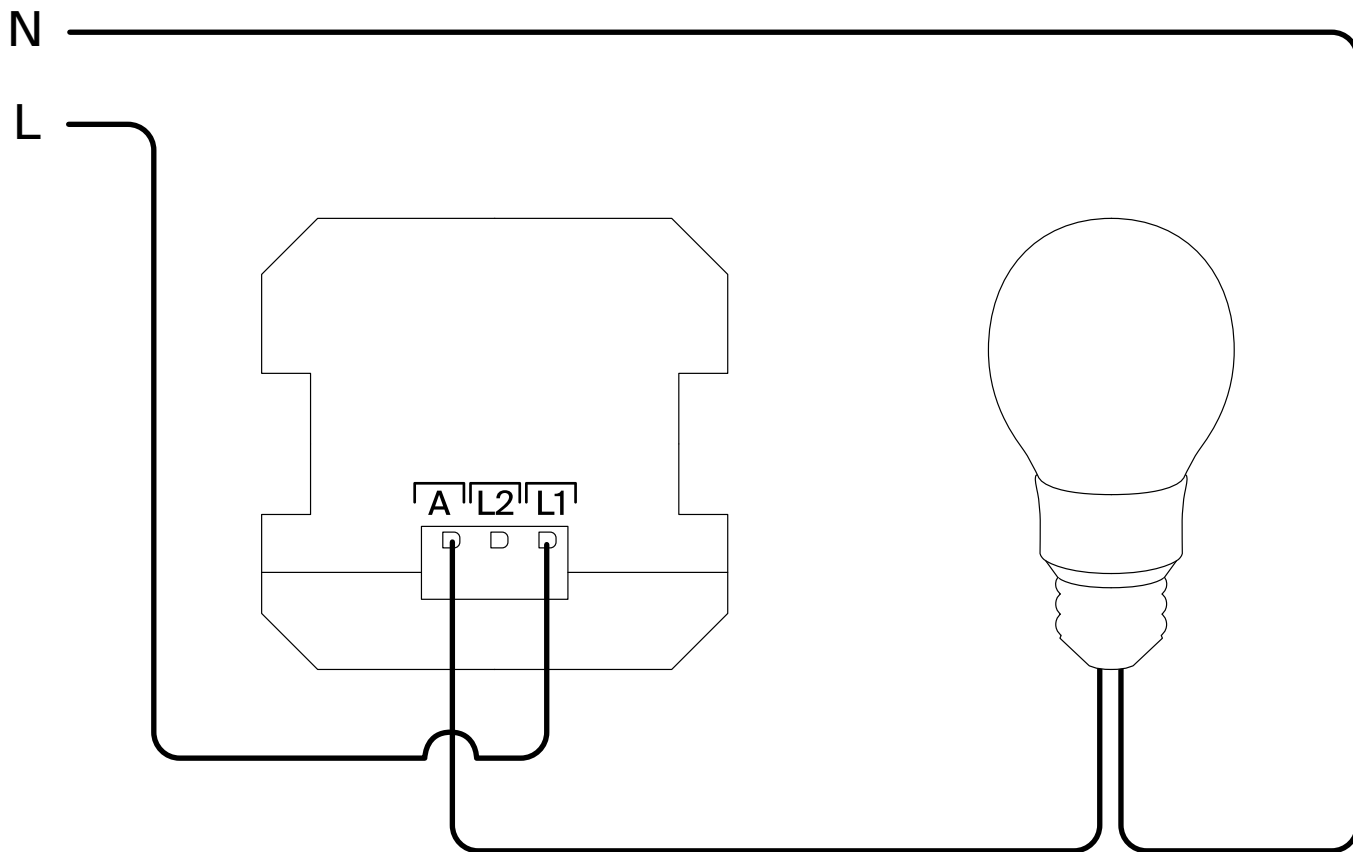
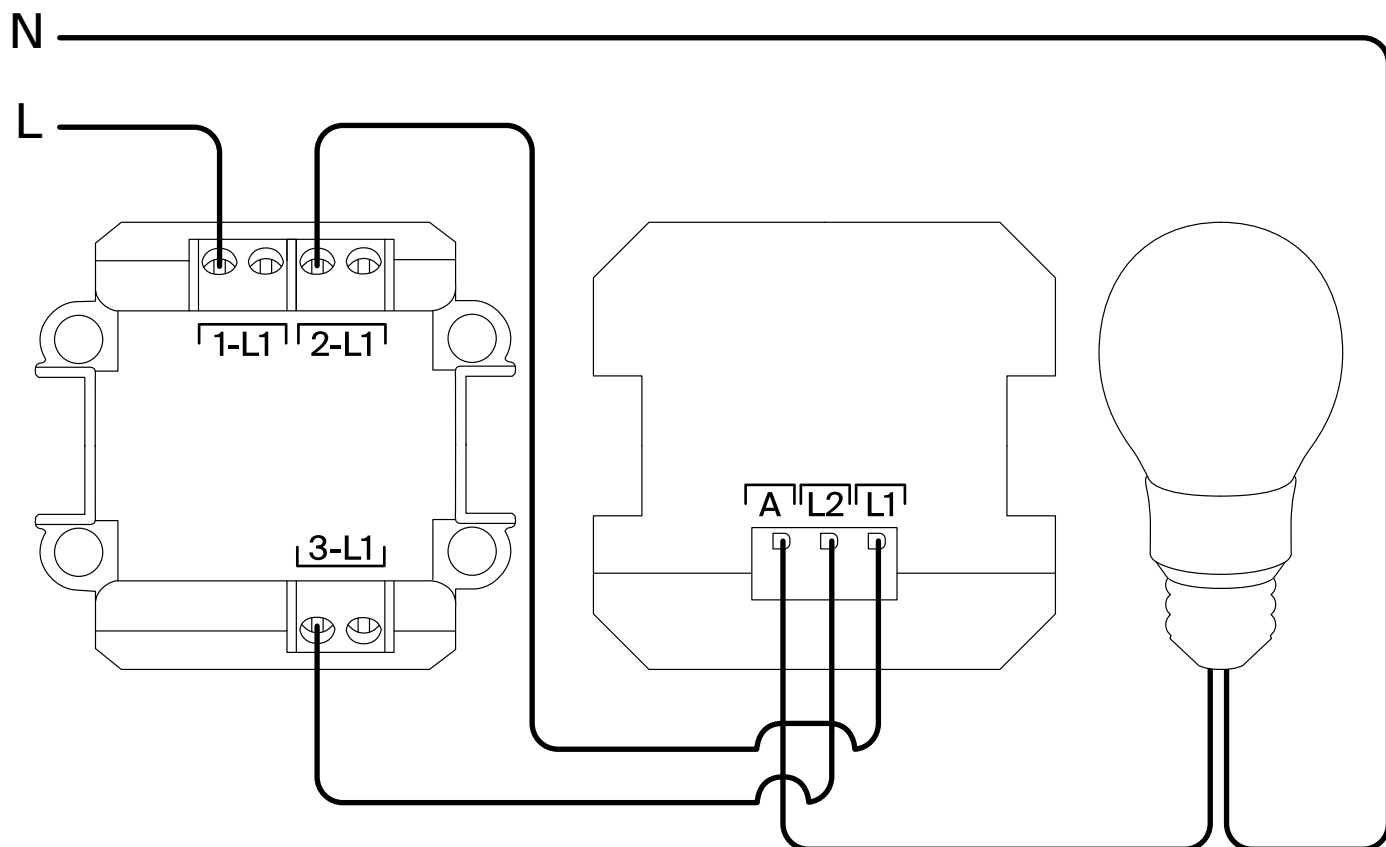


Схема подключения светорегулятора поворотного-нажимного и проходного выключателя одноклавишного



Правила и условия эксплуатации

Монтаж и замену допустимо производить квалифицированным специалистом согласно ПУЭ только при отключенном электропитании сети.

Перед работами необходимо убедиться в отсутствии напряжения на месте работ с помощью исправного указателя.

При закреплении розетки в коробке нужно следить за тем, чтобы провода не попадали под распорные лапки.

Винты для крепления лапок следует заворачивать поочередно и равномерно.

Запрещаются монтаж и эксплуатация изделия при обнаружении трещин или сколов в основании или на лицевой части накладки.

Запрещается подключение изделия к неисправной электропроводке.

Маркировка

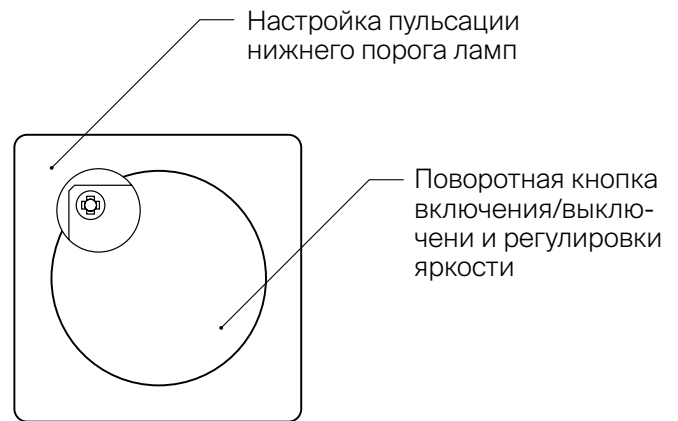
Для монтажа требуется подтвержденная квалификация. К подключению изделия допускаются электрики, имеющие III группу по электробезопасности для работ в электроустановках до 1000 В с действующим удостоверением.

На корпусе изделий нанесена маркировка для подключения силовых проводов. Допускается применять жесткий провод, сечение жилы – от 0,75 до 1,5 мм².

Марки кабеля (примеры):


- ППГп-нг(А)-HF
- ВВГ-Пнг(А)

Диаграмма



ИНФОРМАЦИЯ ДЛЯ ОБНАРУЖЕНИЯ НЕИСПРАВНОСТИ

| Характер неисправности | Вероятная причина | Метод устранения |
|---|--|---|
| Подключенная нагрузка функционирует некорректно | Нагрузка вышла из строя | Проверить нагрузку на функциональность |
| | Отсутствует напряжение в сети | Проверить и обеспечить наличие напряжения в сети |
| | Отсутствует электрический контакт между питающим проводом и контактным зажимом | Проверить входной провод на наличие замытий и неровностей, при необходимости перезачистить указанный участок. |
| | Сильное мерцание ламп в крайнем левом положении регулятора | Произвести тонкую регулировку пульсации, см. «Диаграмма». |

| Хранение и транспортировка | Правила и условия утилизации | Гарантийные обязательства |
|---|--|---|
| <p>Транспортировка изделия допускается в заводской упаковке изготовителя любым видом транспорта, обеспечивающим сохранность упакованной продукции от механических повреждений, загрязнений и влаги.</p> <p>Хранение изделия допускается лишь в упаковке изготовителя, в помещениях с естественной вентиляцией при температуре окружающей среды от -5 до +50 °С.</p> | <p>По окончании срока эксплуатации изделие подлежит отдельной утилизации.</p> <p>Не выбрасывайте устройство вместе с бытовыми неотсортированными отходами!</p> <p>Рекомендована отправка на утилизацию.</p> <p>Информацию о ближайшем пункте утилизации можно получить в местных уполномоченных органах.</p> | <p>С момента продажи изделия действуют гарантийные обязательства в течение 24 месяцев.</p> <p>В каких случаях покупатель лишается права на гарантийное обслуживание:</p> <ul style="list-style-type: none"> – Несоблюдение правил транспортировки, хранения, установки и эксплуатации – Наличие механических повреждений на корпусе изделия в результате удара или падения – Наличие жидкости (окисления) внутри механизма |
| Сертификация | Дата изготовления | Изготовитель |
| <p>Соответствует Требованиям ТР ТС 004/2011 «О безопасности низковольтного оборудования»</p> | <p>Год и месяц изготовления указаны на задней части индивидуальной упаковки</p> | <p>Изготовитель: «Майтони ГмБХ», 48161, Германия, Мюнстер, Фельдстиге 98</p> |
|  | | |
| <p>Штамп торгующей организации _____</p> | | <p>Штамп магазина _____</p> |
| <p>Дата продажи _____</p> | | |