

РОЗЕТКА АКУСТИЧЕСКАЯ ВСТРАИВАЕМАЯ 4-МЕСТНАЯ

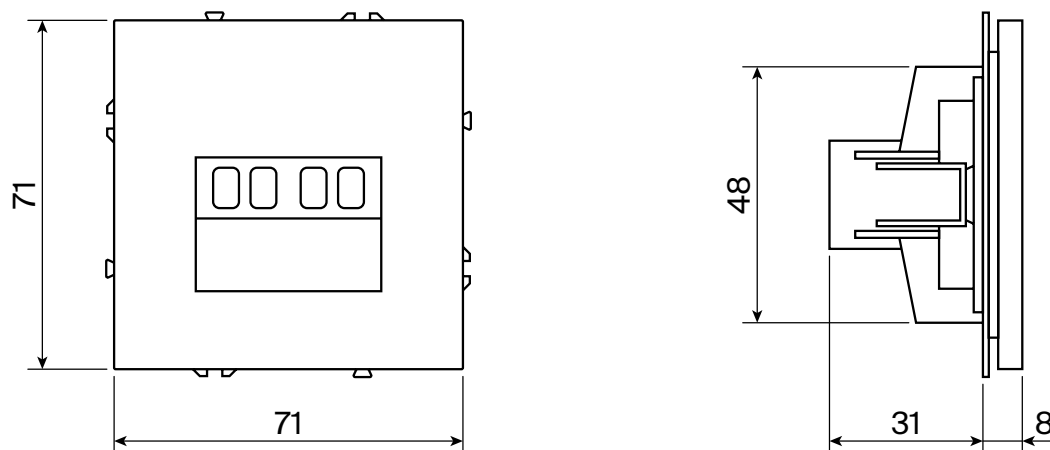
Паспорт изделия	Артикул	Серия
	VLS0603**	S70
** – см. таблицу в графе «Цвет»		+

Изображение изделия



Назначение	Комплектация	Монтаж и габариты
<p>Розетка акустическая предназначена для подключения аудиосистем.</p> <p>Потребление тока не более 5 А при напряжении до 60 В.</p> <p>Только для работы внутри помещений, где нет повышенных показателей влажности и запыленности.</p>	<ul style="list-style-type: none"> – Металлический суппорт – Механизм – Внешняя накладка – Упаковка для защиты от механических повреждений, пыли и влаги во время транспортировки. 	<p>Акустическая розетка совместима со стандартными подрозетниками глубиной от 45 мм.</p> <p>Механизмы укомплектованы лапками для фиксации на гипсокартоне. В углах суппорта предусмотрены отверстия для монтажа в деревянные конструктивные материалы (мебель).</p>

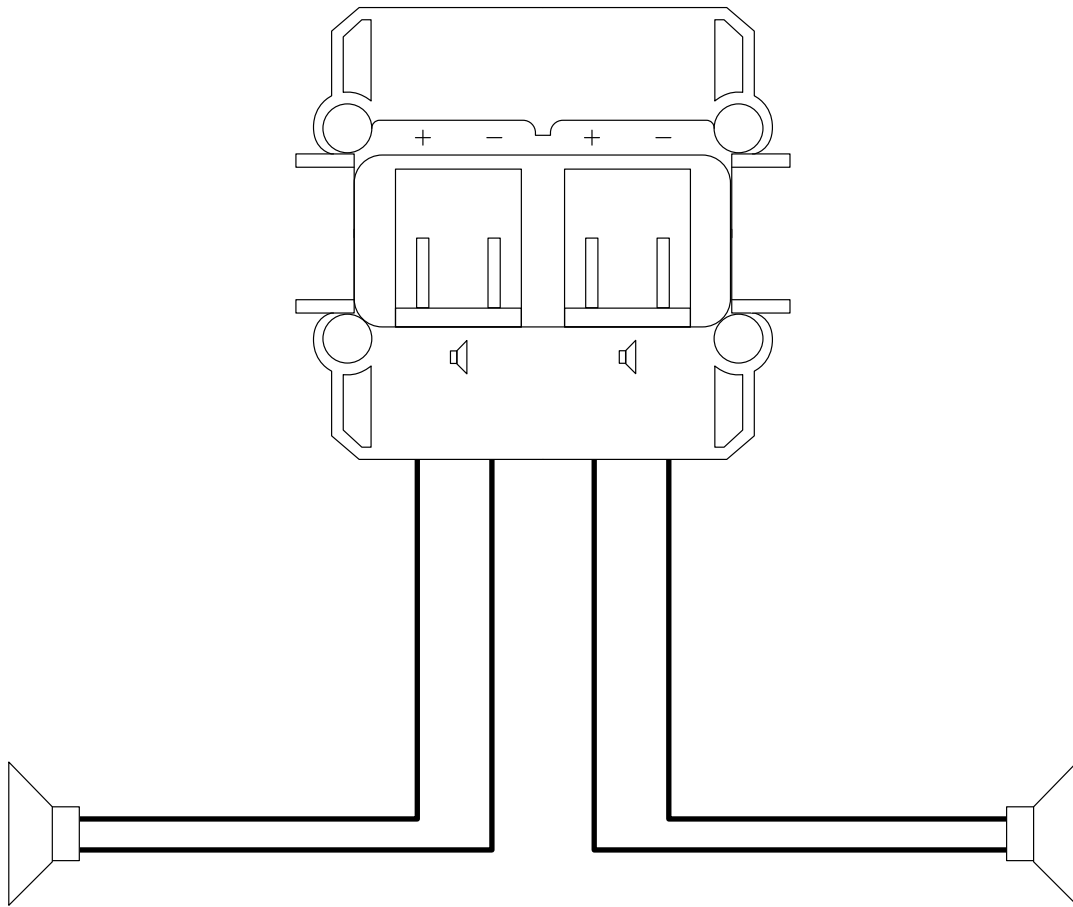
Габаритный чертеж



Технические характеристики

Артикул	VLS0603**
Цвет (**)	01 – белый глянцевый, 02 – белый матовый, 03 – кашемир, 04 – шёлк, 05 – сталь, 06 – титан, 07 – графит 08 - черный матовый
Материал внешней накладки	Пластик
Тип монтажа	Скрытый
Подключаемый провод	0,75-4,0 мм ²
Номинальное напряжение	60 В
Номинальный ток	5 А
Степень защиты IP	IP30
Габариты изделия (ШxВxГ)	71 x 71 x 39 мм
Вид фиксации внешней накладки	Easy click
Диапазон рабочего напряжения	До 60 В
Вид применяемого подрозетника	Стандартный, глубиной от 45 мм
Вид клемм подключаемого провода	Самозажимной / винтовой
Лапки фиксации механизма	С поступательно-возвратным механизмом
Особенности суппорта	Металлический, для многостового монтажа, по периметру соединении вида «ласточкин хвост». В углах суппорта отверстия для крепления в фасадную часть МДФ/ЛДСП
Срок службы механизма	См. «Гарантийные обязательства»
Материал контактов	Бронзовые и латунные контакты выполненные по международным стандартам, выдерживают повышенные нагрузки, защищены от окисления
Рамка	Приобретается отдельно
Электрическая схема подключения	См. «Схема подключения»
Рабочая температура	От 0 °С до 60 °С
Вес нетто	76 г
Климатическое исполнение	УХЛ4

Схема подключения



Маркировка

Для монтажа требуется подтвержденная квалификация. К подключению изделия допускаются электрики, имеющие III группу по электробезопасности для работ в электроустановках до 1000 В с действующим удостоверением.

На корпусе изделий нанесена маркировка для подключения силовых проводов. Допускается применять жесткий провод, сечение жилы – от 0,75 до 1,5 мм².

Марки кабеля (примеры):

- ППГп-нг(A)-HF
- ВВГ-Пнг(A)

Правила и условия эксплуатации

Монтаж и замену допустимо производить квалифицированным специалистом согласно ПУЭ только при отключенном электропитании сети.

Перед работами необходимо убедиться в отсутствии напряжения на месте работ с помощью исправного указателя.

При закреплении розетки в коробке нужно следить за тем, чтобы провода не попадали под распорные лапки.

Винты для крепления лапок следует заворачивать поочередно и равномерно.

Запрещаются монтаж и эксплуатация розетки при обнаружении трещин или сколов в основании или на лицевой части накладки.

Запрещается подключение розетки к неисправной электропроводке.

Хранение и транспортировка	Правила и условия утилизации	Гарантийные обязательства
<p>Транспортировка изделия допускается в заводской упаковке изготовителя любым видом транспорта, обеспечивающим сохранность упакованной продукции от механических повреждений, загрязнений и влаги.</p> <p>Хранение изделия допускается лишь в упаковке изготовителя, в помещениях с естественной вентиляцией при температуре окружающей среды от -5 до +50 °С.</p>	<p>По окончании срока эксплуатации изделие подлежит отдельной утилизации.</p> <p>Не выбрасывайте устройство вместе с бытовыми неотсортированными отходами!</p> <p>Рекомендована отправка на утилизацию.</p> <p>Информацию о ближайшем пункте утилизации можно получить в местных уполномоченных органах.</p>	<p>С момента продажи изделия действуют гарантийные обязательства в течение 24 месяцев.</p> <p>В каких случаях покупатель лишается права на гарантийное обслуживание:</p> <ul style="list-style-type: none"> – Несоблюдение правил транспортировки, хранения, установки и эксплуатации; – Наличие механических повреждений на корпусе изделия в результате удара или падения; – Наличие жидкости (окисления) внутри механизма.
Сертификация	Дата изготовления	Изготовитель
<p>Соответствует Требованиям ТР ТС 004/2011 «О безопасности низковольтного оборудования»</p>	<p>Год и месяц изготовления указаны на задней части индивидуальной упаковки</p>	<p>Изготовитель: «Майтони ГмбХ», 48161, Германия, Мюнстер, Фельдстиге 98</p>



Штамп торгующей организации _____

Штамп магазина _____

Дата продажи _____