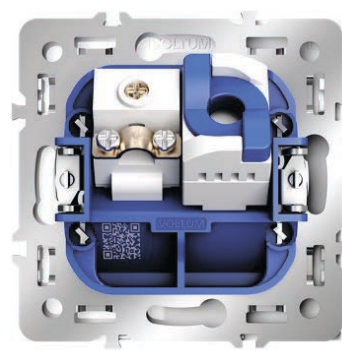


РОЗЕТКА ТЕЛЕВИЗИОННАЯ ВСТРАИВАЕМАЯ TV+RJ45 КАТ. 6

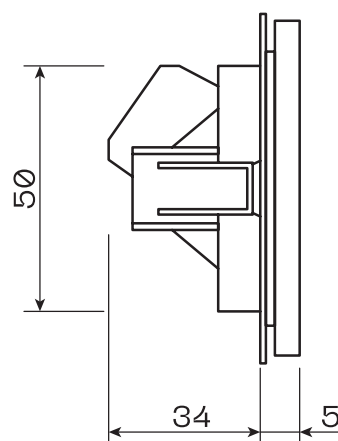
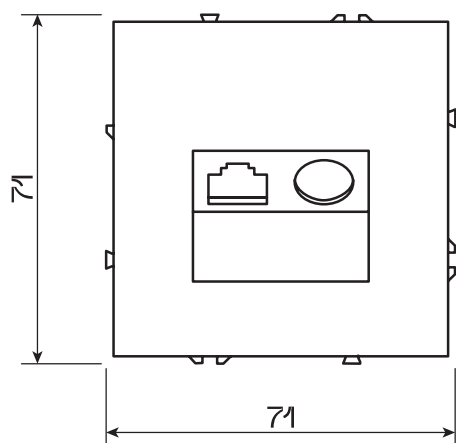
Паспорт изделия	Артикул	Серия
	VLS0607**	S70
** – см. таблицу в графе «Цвет»		+

Изображение изделия



Назначение	Комплектация	Монтаж и габариты
<p>Розетка телевизионная оконечная TV+RJ45 для подключения к телевизионной сети и интернету</p> <p>Оборудование работает в диапазоне требуемых частот для TV+RJ45 сигналов (см. «Технические характеристики»).</p> <p>Только для использования внутри помещений, где отсутствуют высокие показатели влажности и запыленности.</p>	<ul style="list-style-type: none"> – Металлический суппорт – Механизм – Внешняя накладка – Упаковка для защиты от механических повреждений, пыли и влаги во время транспортировки. 	<p>Розетка совместима со стандартными подрозетниками глубиной от 45 мм.</p> <p>В углах суппорта предусмотрены отверстия для монтажа в деревянные конструктивные материалы (мебель).</p>

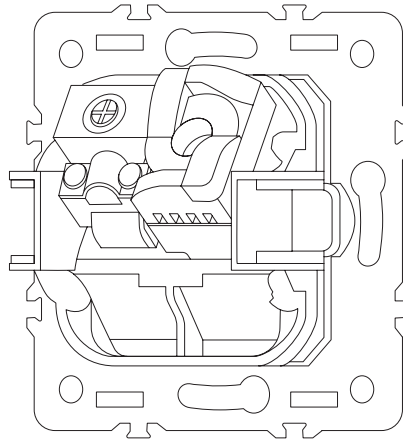
Габаритный чертеж



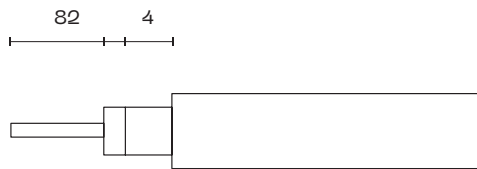
Технические характеристики

Артикул	VLS0607**
Цвет (**)	01 – белый глянцевый, 02 – белый матовый, 03 – кашемир, 04 – шёлк, 05 – сталь, 06 – титан, 07 – графит 08 – черный матовый
Материал внешней накладки	поликарбонат
Габариты изделия (ШxВxГ)	71 x 71 x 34 мм
Вид фиксации внешней накладки	Easy click
Вид применяемого подрозетника	Стандартный, глубиной от 45 мм
Степень защиты IP	IP30
Вид клемм подключаемого провода	Самозажимной
Тип монтажа	Скрытый
Особенности суппорта	Металлический, для многостового монтажа, по периметру соединения вида «ласточкин хвост». В углах суппорта отверстия для крепления в фасадную часть МДФ/ЛДСП
Материал контактов	Бронзовые и латунные контакты выполненные по международным стандартам, выдерживают повышенные нагрузки, защищены от окисления
Рамка	Приобретается отдельно
Электрическая схема подключения	См. «Схема подключения»
Подключаемый провод RJ	Cat.5 / Cat.6
Лапки фиксации механизма RJ	С поступательно-возвратным механизмом
Тип ТВ розетки	Оконечная
Подключаемый ТВ провод	RG 6, SAT 50, SAT 703, DG 113
Рабочая частота, ТВ	5-862 МГц
Виды подключаемых сигналов	TV
Рабочая температура	От 0 °С до 60 °С
Вес нетто	0,083
Климатическое исполнение	УХЛ4

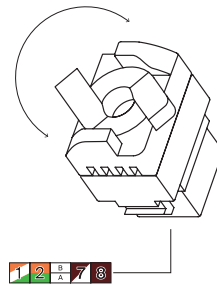
Инструкция для подключения TV+RG



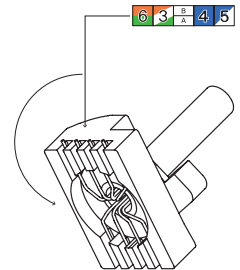
2.



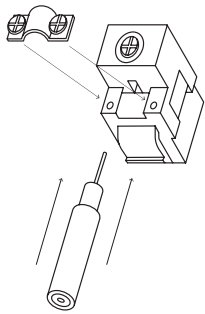
5.



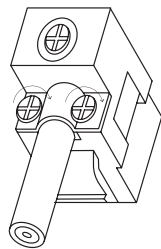
6.



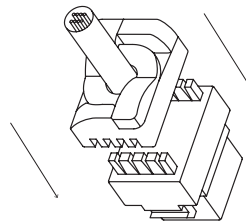
3.



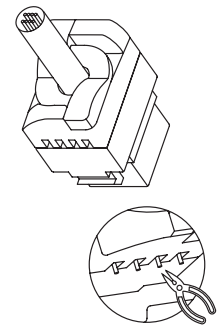
4.



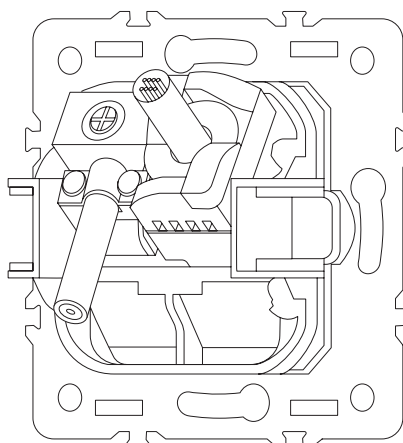
7.



8.




9.



Маркировка	Правила и условия безопасности
<p>Для монтажа требуется подтвержденная квалификация. К подключению изделия допускаются электрики, имеющие III группу по электробезопасности для работ в электроустановках до 1000 В с действующим удостоверением.</p> <p>На корпусе изделий нанесена маркировка для подключения силовых проводов. Допускается применять кабели следующих марок (примеры):</p>	<p>Монтаж и замену допустимо производить квалифицированным специалистом согласно ПУЭ только при отключенном электропитании сети.</p> <p>Перед работами необходимо убедиться в отсутствии напряжения на месте работ с помощью исправного указателя.</p> <p>При закреплении розетки в коробке нужно следить за тем, чтобы провода не попадали под распорные лапки.</p> <p>Винты для крепления лапок следует заворачивать поочередно и равномерно.</p> <p>Запрещаются монтаж и эксплуатация изделия при обнаружении трещин или сколов в основании или на лицевой части накладки.</p> <p>Запрещается подключение изделия к неисправной электропроводке.</p>

ИНФОРМАЦИЯ ДЛЯ ОБНАРУЖЕНИЯ НЕИСПРАВНОСТИ

Характер неисправности	Вероятная причина	Метод устранения
Подключенная нагрузка не функционирует	Нагрузка вышла из строя	Проверить нагрузку на функциональность
	Отсутствует напряжение в сети	Проверить и обеспечить наличие напряжения в сети
	Отсутствует электрический контакт между питающим проводом и контактным зажимом	Проверить входной провод на наличие замытий и неровностей, при необходимости перезачистить указанный участок.

Хранение и транспортировка	Правила и условия утилизации	Гарантийные обязательства
<p>Транспортировка изделия допускается в заводской упаковке изготовителя любым видом транспорта, обеспечивающим сохранность упакованной продукции от механических повреждений, загрязнений и влаги.</p> <p>Хранение изделия допускается лишь в упаковке изготовителя, в помещениях с естественной вентиляцией при температуре окружающей среды от -5 до +50 °С.</p>	<p>По окончании срока эксплуатации изделие подлежит отдельной утилизации.</p> <p>Не выбрасывайте устройство вместе с бытовыми неотсортированными отходами!</p> <p>Рекомендована отправка на утилизацию. Информацию о ближайшем пункте утилизации можно получить в местных уполномоченных органах.</p>	<p>С момента продажи изделия действуют гарантийные обязательства в течение 24 месяцев.</p> <p>В каких случаях покупатель лишается права на гарантийное обслуживание:</p> <ul style="list-style-type: none"> – Несоблюдение правил транспортировки, хранения, установки и эксплуатации – Наличие механических повреждений на корпусе изделия в результате удара или падения – Наличие жидкости (окисления) внутри механизма <p>В случае обнаружения скрытых дефектов (заводского брака) покупатель должен обратиться в розничную сеть, продавшую изделие.</p>
Сертификация	Дата изготовления	Изготовитель
<p>Соответствует требованиям ТР ЕАЭС 037/2016</p>	<p>Год и месяц изготовления указаны на задней части индивидуальной упаковки</p>	<p>Изготовитель: «Майтони ГмбХ», 48161, Германия, Мюнстер, Фельдстиге 98</p>
		
<p>Штамп торгующей организации _____</p>		<p>Штамп магазина _____</p>
<p>Дата продажи _____</p>		