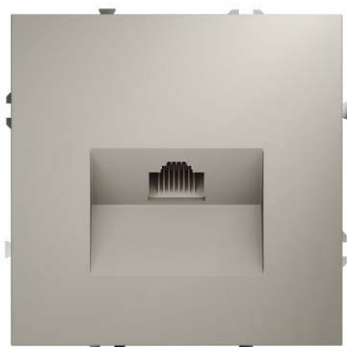


# РОЗЕТКА КОМПЬЮТЕРНАЯ ВСТРАИВАЕМАЯ RJ45 КАТ.6

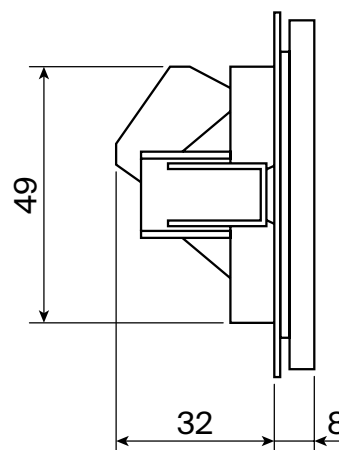
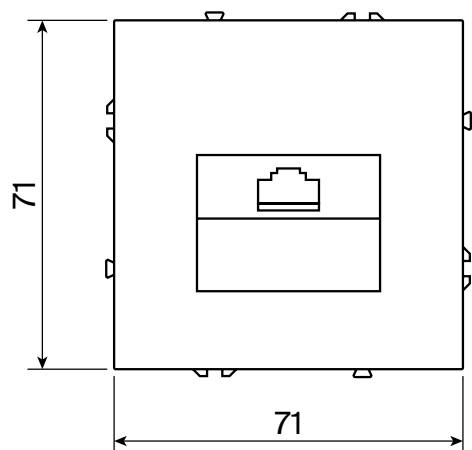
Паспорт изделия	Артикул	Серия
	<b>VLS0601**</b>	<b>S70</b>
** – см. таблицу в графе «Цвет»		+

### Изображение изделия



Назначение	Комплектация	Монтаж и габариты
<p>Розетка компьютерная предназначена для подключения кабелей 5 и 6 категории (витой пары).</p> <p>Применен упрощенный и надежный метод фиксации провода (easy click). Удобная инструкция по подключению расположена на корпусе.</p> <p>Изделие предназначено только для работы внутри помещений, где нет повышенных показателей влажности и запыленности.</p>	<ul style="list-style-type: none"> <li>– Металлический суппорт</li> <li>– Механизм</li> <li>– Внешняя накладка</li> <li>– Упаковка для защиты от механических повреждений, пыли и влаги во время транспортировки.</li> </ul>	<p>Розетка совместима со стандартными подрозетниками глубиной от 45 мм.</p> <p>Механизмы укомплектованы лапками для фиксации на гипсокартоне. В углах суппорта предусмотрены отверстия для монтажа в деревянные конструктивные материалы (мебель).</p>

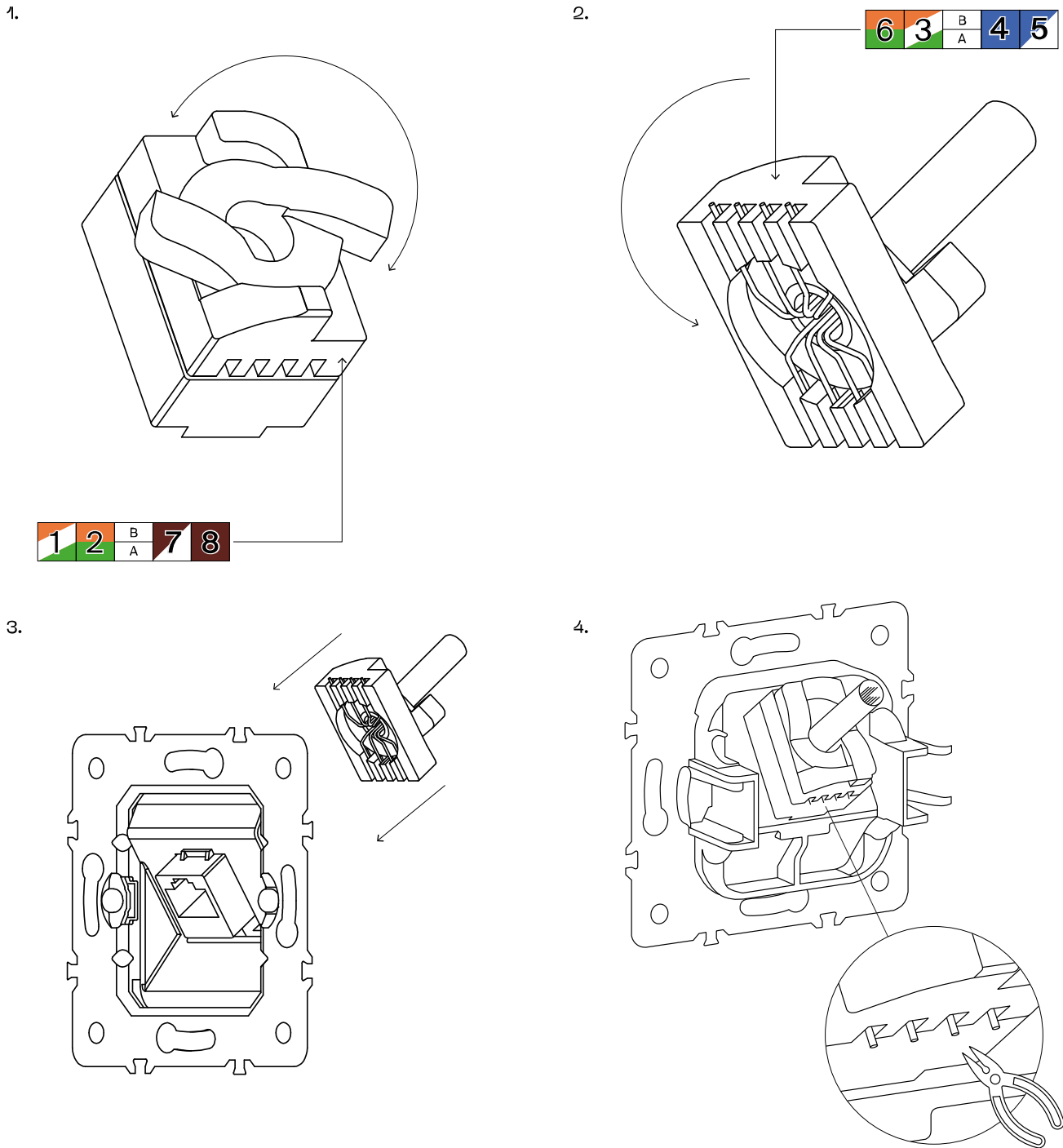
### Габаритный чертеж



### Технические характеристики

Артикул	VLS0601**
Цвет (**)	01 – белый глянцевый, 02 – белый матовый, 03 – кашемир, 04 – шёлк, 05 – сталь, 06 – титан, 07 – графит 08 - черный матовый
Материал внешней накладки	Пластик
Тип монтажа	Скрытый
Подключаемый провод	Cat 5 / Cat 6
Степень защиты IP	IP30
Габариты изделия (ШxВxГ)	71 x 71 x 40 мм
Вид фиксации внешней накладки	Easy click
Вид применяемого подрозетника	Стандартный, глубиной от 45 мм
Вид клемм подключаемого провода	Самозажимной
Лапки фиксации механизма	С поступательно-возвратным механизмом
Особенности суппорта	Металлический, для многопостового монтажа, по периметру соединения вида «ласточкин хвост». В углах суппорта отверстия для крепления в фасадную часть МДФ/ЛДСП
Срок службы механизма	См. «Гарантийные обязательства»
Материал контактов	Бронзовые и латунные контакты выполненные по международным стандартам, выдерживают повышенные нагрузки, защищены от окисления
Рамка	Приобретается отдельно
Электрическая схема подключения	См. «Схема подключения»
Рабочая температура	От 0 °С до 60 °С
Вес нетто	54 г
Климатическое исполнение	УХЛ4

## Схема подключения



### Маркировка

Для монтажа требуется подтвержденная квалификация. К подключению изделия допускаются электрики, имеющие III группу по электробезопасности для работ в электроустановках до 1000 В с действующим удостоверением.

Допускается применение следующих видов кабелей:

- Cat 5
- Cat 6

### Правила и условия эксплуатации

Монтаж и замену допустимо производить квалифицированным специалистом согласно ПУЭ только при отключенном электропитании сети.

Перед работами необходимо убедиться в отсутствии напряжения на месте работ с помощью исправного указателя.

При закреплении розетки в коробке нужно следить за тем, чтобы провода не попадали под распорные лапки.

Винты для крепления лапок следует заворачивать поочередно и равномерно.

Запрещаются монтаж и эксплуатация изделия при обнаружении трещин или сколов в основании или на лицевой части накладке.

Запрещается подключение изделия к неисправной электропроводке.

Хранение и транспортировка	Правила и условия утилизации	Гарантийные обязательства
<p>Транспортировка изделия допускается в заводской упаковке изготовителя любым видом транспорта, обеспечивающим сохранность упакованной продукции от механических повреждений, загрязнений и влаги.</p> <p>Хранение изделия допускается лишь в упаковке изготовителя, в помещениях с естественной вентиляцией при температуре окружающей среды от -5 до +50 °С.</p>	<p>По окончании срока эксплуатации изделие подлежит отдельной утилизации.</p> <p>Не выбрасывайте устройство вместе с бытовыми неотсортированными отходами!</p> <p>Рекомендована отправка на утилизацию. Информацию о ближайшем пункте утилизации можно получить в местных уполномоченных органах.</p>	<p>Гарантийные обязательства</p> <p>С момента продажи изделия действуют гарантийные обязательства в течение 24 месяцев.</p> <p>В каких случаях покупатель лишается права на гарантийное обслуживание:</p> <ul style="list-style-type: none"> <li>– Несоблюдение правил транспортировки, хранения, установки и эксплуатации</li> <li>– Наличие механических повреждений на корпусе изделия в результате удара или падения</li> <li>– Наличие жидкости (окисления) внутри механизма</li> </ul> <p>В случае обнаружения скрытых дефектов (заводского брака) покупатель должен обратиться в розничную сеть, продавшую изделие.</p>
Сертификация	Дата изготовления	Изготовитель
<p>Соответствует Требованиям ТР ТС 004/2011 «О безопасности низковольтного оборудования»</p>	<p>Год и месяц изготовления указаны на задней части индивидуальной упаковки</p>	<p>Изготовитель: «Майтони ГмбХ», 48161, Германия, Мюнстер, Фельдстиге 98</p>



Штамп торгующей организации \_\_\_\_\_

Штамп магазина \_\_\_\_\_

Дата продажи \_\_\_\_\_