

SHOP220

HIDEN
CONTROL

**Руководство по эксплуатации
ИБП серии HPS 20**

HPS20-0312

HPS20-0412

HPS20-0612

HPS20-0812

HPS20-1012



Перед установкой осмотрите прибор и убедитесь в отсутствии повреждений.

ЗАПРЕЩАЕТСЯ ИСПОЛЬЗОВАТЬ ВМЕСТЕ С МЕДИЦИНСКИМ ОБОРУДОВАНИЕМ ИЛИ ОБОРУДОВАНИЕМ ЖИЗНЕОБЕСПЕЧЕНИЯ!

ЗАПРЕЩАЕТСЯ ИСПОЛЬЗОВАТЬ в условиях, которые способны повлиять на работу или безопасность какого-либо оборудования жизнеобеспечения, медицинского оборудования или оборудования контроля за пациентом.

ЗАПРЕЩАЕТСЯ ИСПОЛЬЗОВАТЬ В МЕСТАХ ВОЗМОЖНОГО ПОПАДАНИЯ ВОДЫ ИЛИ ПОБЛИЗОСТИ ОТ НИХ!

ЗАПРЕЩАЕТСЯ УСТАНАВЛИВАТЬ ИБП В УСЛОВИЯХ ВОЗДЕЙСТВИЯ ПРЯМОГО СОЛНЕЧНОГО СВЕТА ИЛИ ПОБЛИЗОСТИ ОТ ИСТОЧНИКОВ ТЕПЛА!

ЗАПРЕЩАЕТСЯ ЗАКРЫВАТЬ ВЕНТИЛЯЦИОННЫЕ ОТВЕРСТИЯ В КОРПУСЕ ИБП!

ВКЛЮЧЕНИЕ/ВЫКЛЮЧЕНИЕ ПРИБОРА

Нажмите кнопку ON на 2 секунды для включения прибора.

Прибор включается от АКБ и только при наличии качественного сетевого напряжения переходит на питание нагрузки от сети. При наличии некачественного сетевого напряжения (амплитуда и частота выходят за

При включении прибора активируются светодиодные индикаторы и ЖК-дисплей, а зарядное устройство начнёт заряжать АКБ в соответствии с установленными параметрами. Нажатие на кнопку OFF на 2 секунды выключает светодиодные индикаторы состояния, дисплей, сетевое зарядное устройство и питание нагрузки.

допустимые границы) питание нагрузки будет обеспечиваться от АКБ.

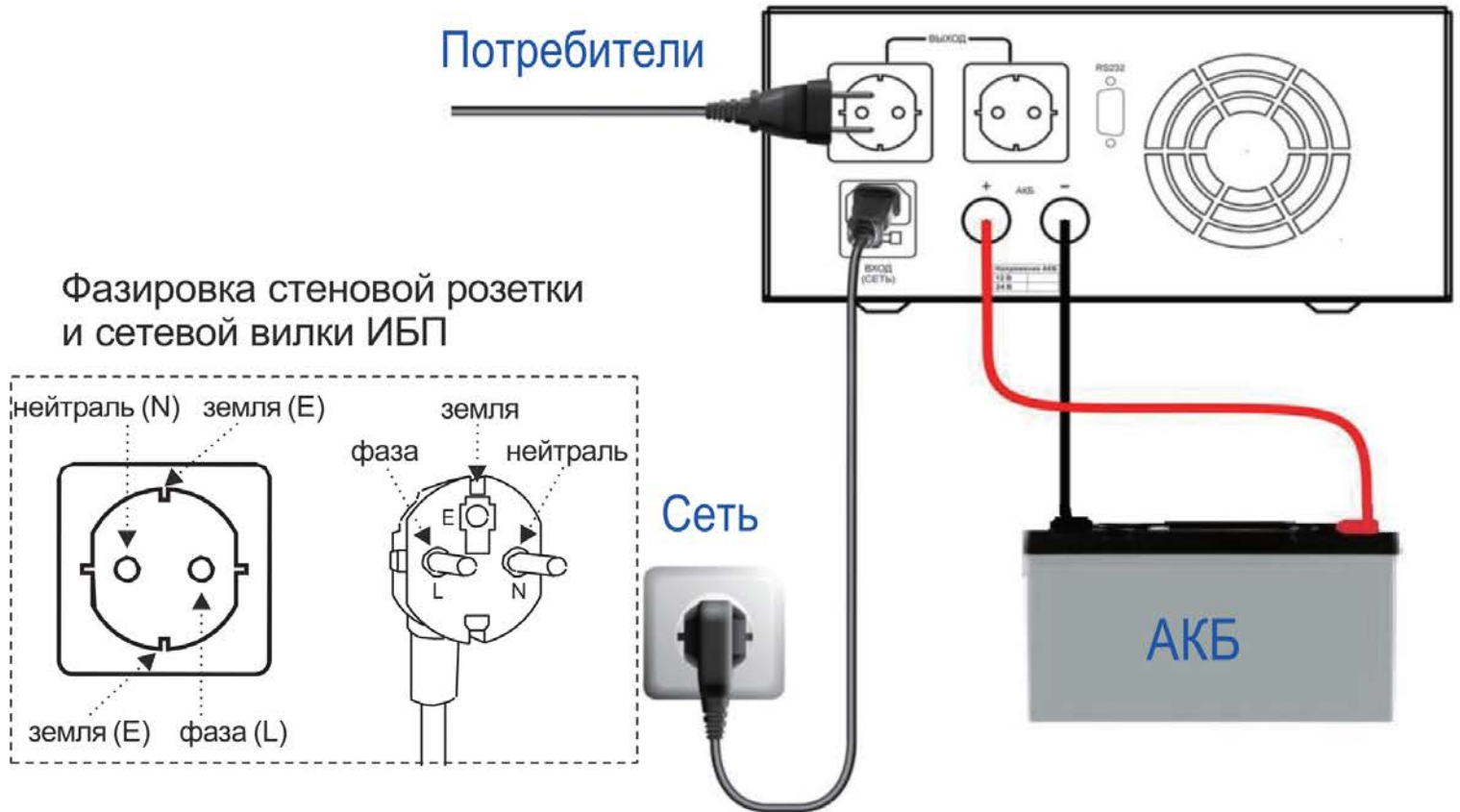
Подключение АКБ

HIDEN
CONTROL

Обозначение клемм на АКБ **+** **-**

Красный кабель подсоедините к + клемме АКБ.

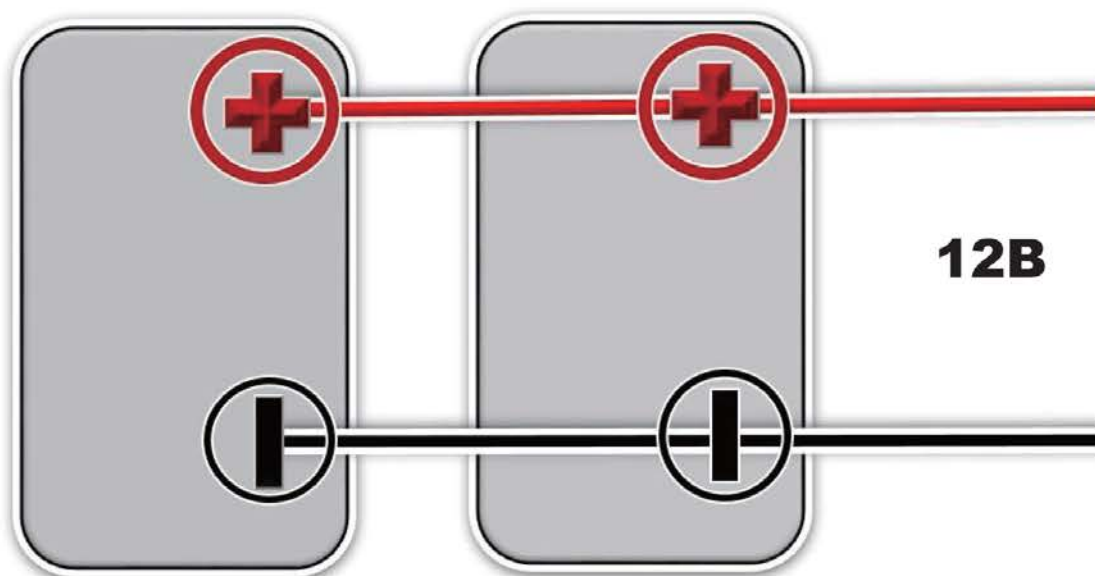
Чёрный кабель подсоедините к - клемме АКБ.

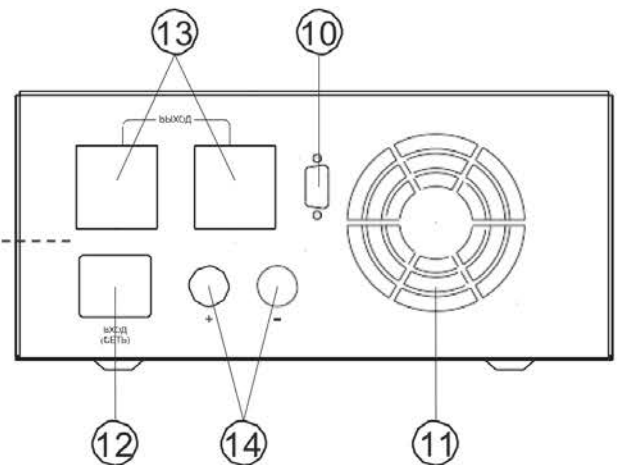
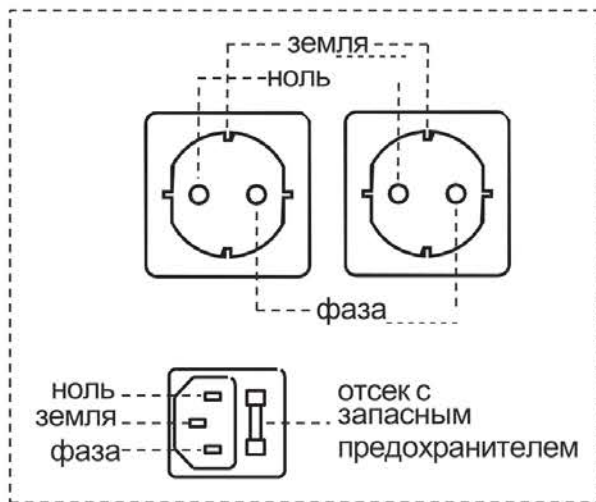
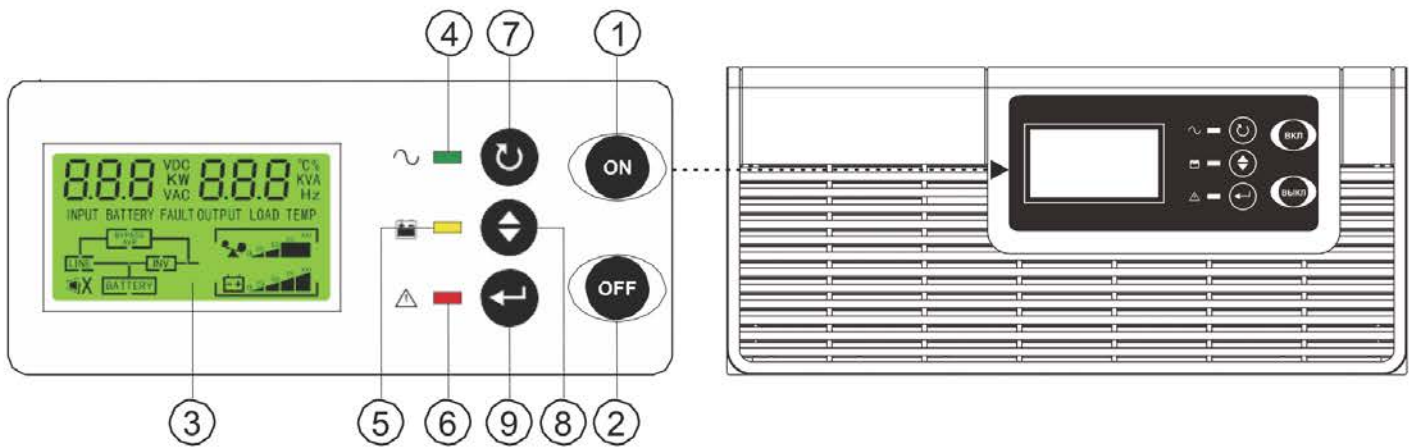


Внимание: Ни в коем случае не вставляйте вилку сетевого кабеля в выходные розетки прибора.

Несколько АКБ, соединённых параллельно 12В.

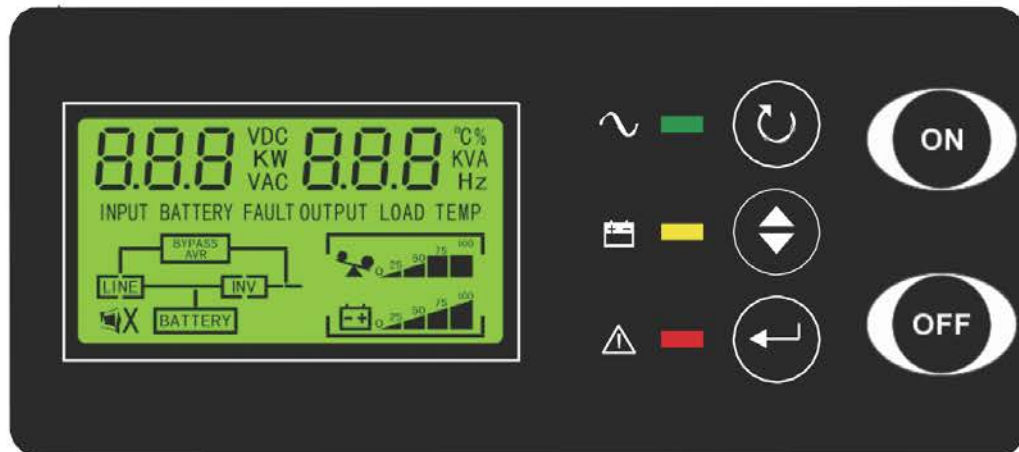
Напряжение каждой АКБ должно быть равным входному напряжению постоянного тока прибора.





- | | |
|-----------------------|-----------------------------------|
| 1. Кнопка включения. | 8. SELECT (выбор) |
| 2. Кнопка выключения. | 9. ENTER (вход) |
| 3. LCD дисплей | 10. RS232 (опция) |
| 4. Светодиод СЕТЬ | 11. Вентилятор |
| 5. Светодиод АКБ | 12. Вход (сеть) с предохранителем |
| 6. Светодиод ОШИБКА | 13. Выход на нагрузку |
| 7. ESCAPE (выход) | 14. Кабели АКБ |

Панель дисплея ИБП



Светодиодные индикаторы и звуковые предупреждения

Светодиодные индикаторы ИБП серии HPS

	Горит при наличии сети
	Горит при зарядке АКБ
	Мигает при предупреждении, горит при наступлении ошибки

ЖК ДИСПЛЕЙ



Нужный параметр для индикации можно выбрать последовательным нажатием кнопки SELECT.

Параметр	Дисплей
Вход (input)	
АКБ (battery)	
Выход (output)	
Нагрузка (load)	
Температура (temp)	

Изменение настроек

Нажатие на кнопку ENTER на 2 секунды включает программу изменения настроек. Последующее нажатие на кнопку ENTER переводит к следующей программе (настраиваемому параметру). Каждое нажатие кнопки SELECT будет последовательно менять значение выбранного параметра. Для сохранения выбранных значений параметров необходимо выйти из программы настроек нажатием кнопки ESCAPE на 2 секунды, выключить прибор (нажатием кнопки OFF на 2 сек) и отключить прибор от сети. Работа прибора после повторного включения будет осуществляться с учетом выбранных настроек.

Программа	Описание	Значение параметра	
03	Выходное напряжение	220В (по умолчанию) 03 220 ^v	
		230В 03 230 ^v	
04	Выходная частота тока	50Гц (по умолчанию) 04 50 ^{Hz}	
		60Гц 04 60 ^{Hz}	
13	Ток усиленного заряда АКБ	Входное напряжение ИБП: 12В	Входное напряжение ИБП: 24В
		5-30А (по умолчанию 10А) 13 10 ^A	5-15А (по умолчанию 5А) 13 5 ^A
17	Напряжение усиленного заряда	13.8-14.5В (по умолчанию 14.1В) 17 14.1 ^v	27.6-29.0В (по умолчанию 28.2В) 17 28.2 ^v
18	Напряжение поддерживающего заряда	13.5-13.7В (по умолчанию 13.5В) 18 13.5 ^v	27.0-27.4В (по умолчанию 27.0В) 18 27.0 ^v
19	Напряжение разряда АКБ для отключения нагрузки	10.0-12.0В (по умолчанию 10.5В) 19 10.5 ^v	20.0-24.0В (по умолчанию 21.0В) 19 21.0 ^v
23	Постоянная подсветка ЖК дисплея	Вкл. 23 LON	
		Выкл. (по умолчанию) 23 LOF	
24	Зуммер (звук)	Вкл. (по умолчанию) 24 6ON	
		Выкл. 24 6OF	
29	Сетевая зарядка АКБ	Вкл. (по умолчанию) 29 UCE	
		Выкл. 29 UCd	
30	Функция ИБП (резервное электропитание)	Вкл. (по умолчанию) 30 ON	
		Выкл. 30 OFF	

Программа 23: При выключенной подсветке дисплея при нажатии кнопок меню ЖК дисплей загорается на 1 мин.

Программа 24: Выключить звук можно также коротким нажатием кнопки ON, а повторное нажатие кнопки ON включит звук. При выключенном звуке при появлении сети (после глубокого разряда АКБ) звук включится только для сигнализации возврата сети.

Программа 30: При включенной функции ИБП светодиодные индикаторы светятся постоянно и кнопка OFF активна. При выключенной функции ИБП светодиодные индикаторы не светятся и кнопка OFF не активна (не действует), а прибор работает только как стабилизатор.

Режим	Описание	Дисплей
Ошибка	Если какая-либо ошибка произошла, прибор переходит в режим ошибки и её код высвечивается на экране дисплея.	
Зарядка	Заряд АКБ происходит при допустимом сетевом напряжении. При выходе сетевого напряжения за допустимые границы зарядки АКБ не происходит или прибор переходит в ошибку.	
Сеть	BYPASS: От сети питается нагрузка и заряжается АКБ.	
	AVR: Если сетевое напряжение выходит из диапазона 200-240В, активируется стабилизатор.	
	Если сетевое напряжение недопустимое, то зарядка АКБ выключается и включается инверторный режим (питание нагрузки от АКБ).	
АКБ	Прибор получает энергию из АКБ и питает нагрузку.	

Коды ошибок на дисплее

Код	Описание ошибки	Номер ошибки
02	Перегрев	02
03	Повышенное напряжение АКБ	03
04	Пониженное напряжение АКБ	04
05	Короткое замыкание выхода	05
06	Повышенное напряжение на выходе инвертора	06
07	Перегрузка	07
11	Неисправность основного реле	11
41	Пониженное напряжение на входе	41
42	Повышенное напряжение на входе	42
43	Пониженная частота на входе	43
44	Повышенная частота на входе	44
45	Стабилизатор неисправен	45
51	Повышенный ток	51
58	Пониженное напряжение инвертора	58

УСТРАНЕНИЕ НЕИСПРАВНОСТЕЙ

Если прибор вошёл в режим ошибки, отключите сеть и АКБ от прибора.

Светодиод / зуммер	Дисплей	Объяснение/ причина	Что делать
Зуммер издает "бип", но светодиод ошибки не горит	Мигает иконка АКБ	Напряжение АКБ слишком низкое	Зарядите АКБ в течение 8 часов
	Мигает иконка нагрузки	Перегрузка	Снизьте нагрузку
Зуммер звучит постоянно и горит	Код ошибки 02	Перегрев прибора	Выключите прибор и подождите пока он остынет
	Код ошибки 03	Повышенное напряжение АКБ	Проверьте параметры АКБ
	Код ошибки 04	Пониженное напряжение АКБ	Проверьте параметры АКБ
	Код ошибки 05	Короткое замыкание выхода	Отключите нагрузку и повторно включите прибор
	Код ошибки 06	Повышенное напряжение инвертора	Отнести в сервисный центр
	Код ошибки 07	Перегрузка	Снизьте нагрузку
	Код ошибки 11	Неисправность основного реле	Отключите питание прибора и повторно включите. Если ошибка не исчезнет, то отнесите в сервисный центр

Зуммер звучит постоянно и горит светодиод ошибки	Код ошибки 41	Пониженное входное напряжение	Проверьте входное напряжение сети
	Код ошибки 42	Повышенное входное напряжение	
	Код ошибки 43	Пониженная входная частота	
	Код ошибки 44	Повышенная входная частота	
	Код ошибки 45	Неисправность стабилизатора	Отключите питание прибора и повторно включите. Если ошибка не исчезнет, то отнесите в сервисный центр
	Код ошибки 51	Короткое замыкание выхода	Проверьте правильность подключения нагрузки и удалите неисправную нагрузку
	Код ошибки 58	Пониженное напряжение выхода	Снизьте нагрузку

СПЕЦИФИКАЦИЯ

Модели серии HPS	312	412	612	812	1012
Выход					
Номинальная мощность, Вт	300	400	600	800	1000
Напряжение (инверторный режим), В	220/230 +/-5%				
Напряжение (сетевой режим), В	200-240				
Время переключения сеть-инвертор, мс	3-6				
Форма волны на выходе	Чистый синус				
Перегрузка	110-125%: 60сек., 125-150%: 3сек., >150%: 500мс, затем ошибка				
Вход					
Напряжение, В	140-280 +/-5%				
Частота, Гц	50 +/-5Гц				
АКБ					
Напряжение АКБ, В	12				
Напряжение АКБ для вкл. прибора (мин)	Установленное напряжение для отключения АКБ + 0.5В				
Диапазон тока зарядки, А	5-10	5-15	5-20	5-25	5-30
Длина кабеля к АКБ, м	0.8				
Физические параметры					
Размер (Д*Ш*В), мм	385*325*190				
Вес, кг	8.0	8.5	10.6	12.6	13.2
Другое					
Температура хранения, °С	-15 - +55				
Рабочая температура, °С	0 - +40				
Шум, dB	< 60				