

## РУКОВОДСТВО ПО ЭКСПЛУАТАЦИИ (ПАСПОРТ) СВЕТИЛЬНИК УЛИЧНЫЙ СЕРИИ «БЕЛЛОНА»

**Уважаемый покупатель!**

Благодарим Вас за покупку продукции под товарным знаком «ЭРА» и доверие к нашей компании!

**Внимательно изучите данное руководство перед использованием изделия и сохраните его до конца эксплуатации**

**Информация о видах опасных воздействий**

Изделие не содержит опасных и вредных для здоровья человека веществ, которые могут выделяться в процессе эксплуатации в течение срока службы изделия при соблюдении правил его эксплуатации.

**1. НАЗНАЧЕНИЕ И ОБЛАСТЬ ПРИМЕНЕНИЯ**

Светильники уличные серии «Беллона» GBF-103 (далее – светильники) предназначены для общего и декоративного уличного освещения

Светильники рассчитаны на работу с ЛОН, КЛЛ и LED лампами с цоколем E27.

Светильники предназначены для работы в сети переменного тока с номинальным напряжением 230 В и частотой 50 Гц.

Светильники являются стационарными для напольного монтажа. Допускается установка непосредственно на поверхности из нормально воспламеняемых материалов.

**2. ТЕХНИЧЕСКИЕ ХАРАКТЕРИСТИКИ**

Основные технические характеристики светильников приведены в таблице 1.

Таблица 1

Параметр	Характеристика											
	GBF-103-SL-0450	GBF-103-SL-0650	GBF-103-SL-1100	GBF-103-BL-0450	GBF-103-BL-0650	GBF-103-BL-1100	GBF-103-1-SL-0450	GBF-103-1-SL-0650	GBF-103-1-BL-0450	GBF-103-1-BL-0650		
Артикул												
Напряжение питания, В-							230					
Частота сети, Гц							50					
Степень защиты светильника от воздействия окружающей среды							IP54					
Класс защиты от поражения электрическим током по ГОСТ 12.2.007.0							I					
Максимальная мощность лампы накаливания, Вт							60					
Патрон							E27					
Материал патрона							керамика					
Количество устанавливаемых ламп							1					
Климатическое исполнение по ГОСТ 15150-69							У1					
Диапазон рабочих температур, °С							от -45 до +40					
Относительная влажность воздуха, %, не более							100% при температуре +25°С					
Тип установки							напольный					
Цвет корпуса	серебро			черный			серебро		черный			
Материал рассеивателя							пластик					
Материал корпуса							сталь					
Габаритные размеры, мм, ВхШхГ	450×110×75	650×110×75	1100×110×75	450×110×75	650×110×75	1100×110×75	450×110×75	650×110×75	450×110×75	650×110×75		
Масса, кг	0.5	0.65	1	0.5	0.65	1	0.55	0.7	0.55	0.7		
<b>Характеристики розетки модели GBF-103-1</b>												
Количество розеток, шт									1			
Питающее напряжение, В-									230			
Частота сети, Гц									50			
Номинальный ток, А									16			
Тип розетки									1-местная, с крышкой, с заземляющим контактом, с защитной шторкой			
Степень защиты розетки от воздействия окружающей среды									IP44			
Срок службы, лет									Не ограничено			

**3. КОМПЛЕКТНОСТЬ**

Комплектность поставки приведена в таблице 2.

Таблица 2

Светильник	1
Упаковка, комплект	1
Руководство по эксплуатации (Паспорт), экз.	1
Монтажный комплект, шт	1

#### 4. ПОДГОТОВКА, ПОДКЛЮЧЕНИЕ И МОНТАЖ ИЗДЕЛИЯ

4.1 Требования безопасности.

**Внимание!** Монтаж или демонтаж светильника необходимо проводить строго при отключенном напряжении сети. Запрещается эксплуатация изделия с поврежденной изоляцией проводов и токоведущих частей.

4.2 Подготовка изделия к работе.

Распакуйте светильник и убедитесь в отсутствии повреждений корпуса, рассеивателя и проводов.

4.2.1 Снимите верхнюю часть светильника с рассеивателем.

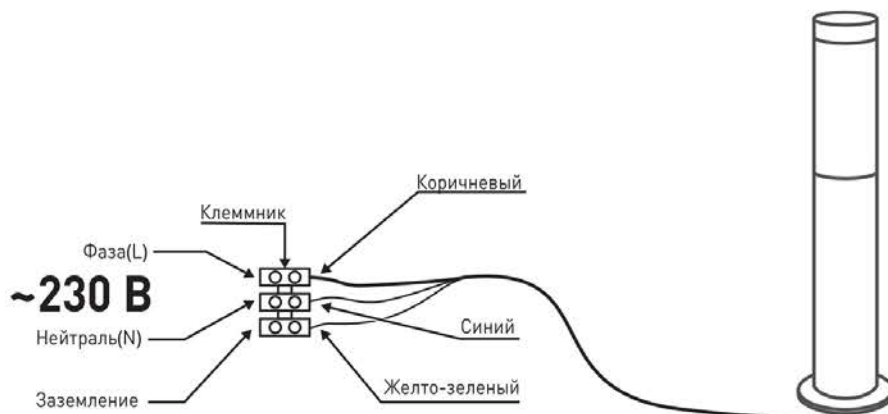
4.2.2 Установите лампу.

4.2.3 Установите верхнюю часть светильника с рассеивателем на корпус светильника.

4.3 Подключение

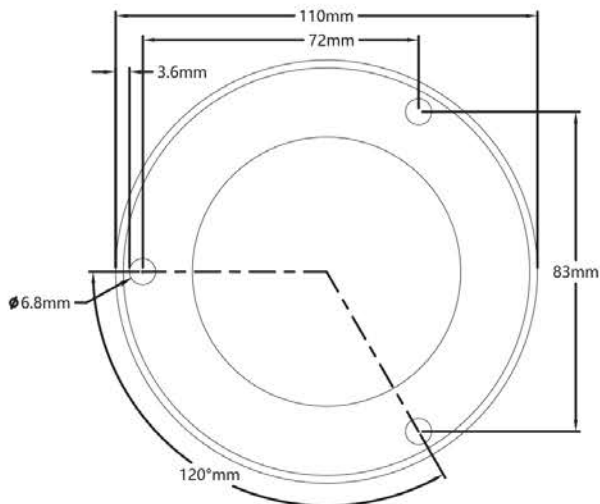
**Внимание!** Все провода во время подключения светильника должны быть обесточены. Сечение жил, используемых проводом, должно быть не менее 0,75мм<sup>2</sup>.

4.3.1. Для подключения светильника необходимо подвести к месту его монтажа 3-х жильный провод. Далее выполнить действия по схеме:



4.3.2 После проверки правильности подключения можно включать сетевое напряжение.

4.4 Установочные размеры светильников представлены ниже:



#### 5. МЕРЫ ПРЕДОСТОРОЖНОСТИ

⚠ Во избежание несчастных случаев никогда не подвергайте изделие воздействию огня и не опускайте его в воду.

#### 6. ТРАНСПОРТИРОВКА И ХРАНЕНИЕ

6.1 Транспортирование и хранение светильников осуществляется по ГОСТ 23216-78 и ГОСТ 15150-69.

6.2. Транспортирование допускается любым видом крытого транспорта, обеспечивающим предохранение упакованных светильников от механических повреждений и ударных нагрузок.

6.3. Упакованные светильники должны храниться в помещениях с естественной вентиляцией при температуре от -40 до +50 °С и относительной влажности не более 80%. В окружающей среде не должно быть кислотных, щелочных и других агрессивных примесей, вызывающих коррозию металла, порчу пластмассовых и резиновых деталей.

#### 7. УТИЛИЗАЦИЯ

Изделие необходимо утилизировать согласно требованиям законодательства территории реализации.

## 8. ВОЗМОЖНЫЕ НЕИСПРАВНОСТИ И СПОСОБЫ ИХ УСТРАНЕНИЯ



**Внимание! Все работы, связанные с устранением возможных неисправностей изделия, должны осуществляться при отключенном питании сети!**

Перечень возможных неисправностей и способы их устранения приведены в таблице 3.

Таблица 3

Светильник не работает	Проверить наличие сетевого напряжения питания 230В: - убедитесь в работоспособности источника света или замените источник света; - убедитесь в целостности всех проводов и их изоляции; - убедитесь в целостности всех соединений
------------------------	--

Если эти способы Вам не помогли, для устранения неисправности обратитесь за помощью к квалифицированным специалистам.

## 9. СВЕДЕНИЯ ОБ ИЗДЕЛИИ

Сведения об изделии приведены в таблице 4.

Таблица 4

Наименование изделия	Светильник уличный
Модели изделий	GBF-1
Артикулы	GBF-103-SL-0450, GBF-103-SL-0650, GBF-103-SL-1100, GBF-103-BL-0450, GBF-103-BL-0650, GBF-103-BL-1100, GBF-103-1-SL-0450, GBF-103-1-SL-0650, GBF-103-1-BL-0450, GBF-103-1-BL-0650
Товарный знак	ЭРА
Страна изготовитель	Китай
Наименование изготовителя	АТЛ Бизнес (Шэньчжэнь) КО., ЛТД (ATL Business (ShenZhen) CO., LTD.)
Адрес изготовителя	КНР, 518054, Шэньчжэнь, Наньшань Дистрикт, Чуанье стрит, Нос Баоличэн Билдинг, рум 901 (PRC, 518054, Shenzhen, Nanshan District, Chuangye street, North Baolicheng Building, room 901)
Импортер	Информация об импортере указана на индивидуальной упаковке
Соответствие нормативным документам	Изделие соответствует требованиям: ТР ТС 004/2011 «О безопасности низковольтного оборудования», ТР ЕАЭС 037/2016 «Об ограничении применения опасных веществ в изделиях»
Дата изготовления	Указана на упаковке

## 10. ГАРАНТИЙНЫЕ ОБЯЗАТЕЛЬСТВА

10.1 Гарантийный срок эксплуатации составляет 24 месяца со дня продажи, при соблюдении условий эксплуатации, изложенных в данном руководстве.

10.2 Продукция не подлежит гарантийному обслуживанию, в случае:

- наличия механических повреждений корпуса;
- нарушения условий эксплуатации, изложенных в данном руководстве.

10.3 Замена вышедшей из строя электротехнической продукции осуществляется в точке продажи при наличии кассового чека и корректно заполненного гарантийного талона:

Модель изделия	Место продажи	Дата продажи	Штамп магазина и подпись продавца