

## РУКОВОДСТВО ПО ЭКСПЛУАТАЦИИ (ПАСПОРТ) СВЕТИЛЬНИК УЛИЧНЫЙ СЕРИИ «АСТРЕЯ»

**Уважаемый покупатель!**

Благодарим Вас за покупку продукции под товарным знаком «ЭРА» и доверие к нашей компании!

**Внимательно изучите данное руководство перед использованием изделия и сохраните его до конца эксплуатации**

**Информация о видах опасных воздействий**

Изделие не содержит опасных и вредных для здоровья человека веществ, которые могут выделяться в процессе эксплуатации в течение срока службы изделия при соблюдении правил его эксплуатации.

**1. НАЗНАЧЕНИЕ И ОБЛАСТЬ ПРИМЕНЕНИЯ**

Светильники уличные серии «Астрея» GBW-101 и GBF-101 (далее – светильники) предназначены для общего и декоративного уличного освещения

Светильники рассчитаны на работу с ЛОН, КЛЛ и LED лампами с цоколем E27.

Светильники предназначены для работы в сети переменного тока с номинальным напряжением 230 В и частотой 50 Гц.

Светильники являются стационарными для настенного и напольного монтажа. Допускается установка непосредственно на поверхности из нормально воспламеняемых материалов.

**2. ТЕХНИЧЕСКИЕ ХАРАКТЕРИСТИКИ**

Основные технические характеристики светильников приведены в таблице 1.

Таблица 1

Параметр	Характеристика		
	GBW-101-BL-0200	GBW-101-BL-0310	GBF-101-BL-0600
Артикул	GBW-101-BL-0200	GBW-101-BL-0310	GBF-101-BL-0600
Тип установки	настенный		напольный
Питающее напряжение, В	230		
Частота сети, Гц	50		
Степень защиты от воздействия окружающей среды по ГОСТ 14254-96	IP54		
Класс защиты от поражения электрическим током по ГОСТ 12.2.007.0	I		
Максимальная мощность лампы накаливания, Вт	30		
Патрон	E27		
Материал патрона	керамика		
Количество устанавливаемых ламп	1	2	1
Климатическое исполнение по ГОСТ 15150-69	У1		
Диапазон рабочих температур, °С	от -45 до +40		
Относительная влажность воздуха, %, не более	100% при температуре +25°С		
Материал и цвет корпуса	Алюминий, матовый черный (RAL9005)		
Материал рассеивателя	стекло, пластик		
Габаритные размеры, мм, ВхШхГ	200×110×95	310×110×95	610×145×90
Масса, кг	0.5	0.7	1
Срок службы, лет	Не ограничено		

**3. КОМПЛЕКТНОСТЬ**

Комплектность поставки приведена в таблице 2.

Таблица 2

Светильник	1
Упаковка, комплект	1
Руководство по эксплуатации (Паспорт), экз.	1
Монтажный комплект, шт	1

## 4. ПОДГОТОВКА, ПОДКЛЮЧЕНИЕ И МОНТАЖ ИЗДЕЛИЯ

### 4.1 Требования безопасности.

**Внимание!** Монтаж или демонтаж светильника необходимо проводить строго при отключенном напряжении сети. Запрещается эксплуатация изделия с поврежденной изоляцией проводов и токоведущих частей.

### 4.2 Подготовка изделия к работе.

Распакуйте светильник и убедитесь в отсутствии повреждений корпуса, рассеивателя и проводов.

#### 4.2.1 Снять крышку с корпуса светильника.

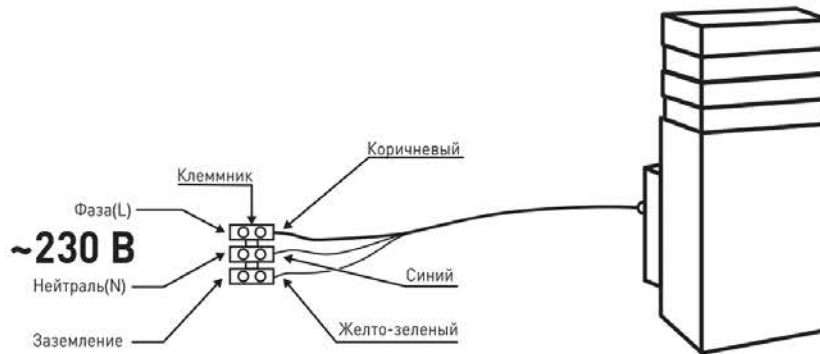
#### 4.2.2 Установить лампу.

#### 4.2.3 Прикрепить крышку к корпусу светильника с помощью шурупов.

### 4.3 Подключение

**Внимание!** Все провода во время подключения светильника должны быть обесточены. Сечение жил, используемых проводом, должно быть не менее 0,75мм<sup>2</sup>.

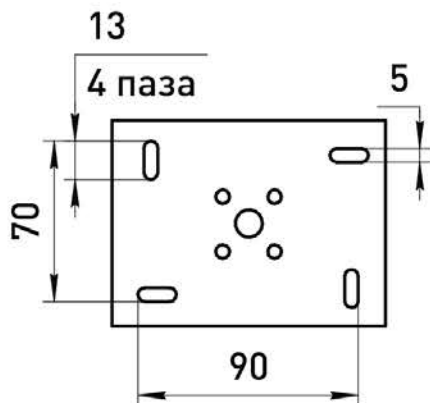
4.3.1. Для подключения светильника необходимо подвести к месту его монтажа 3-х жильный провод. Далее выполнить действия по схеме:



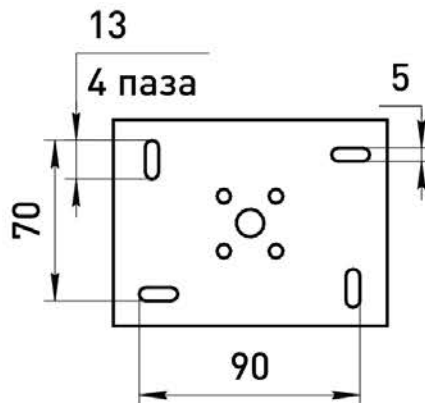
4.3.2 После проверки правильности подключения можно включать сетевое напряжение.

4.4 Установочные размеры светильников представлены ниже:

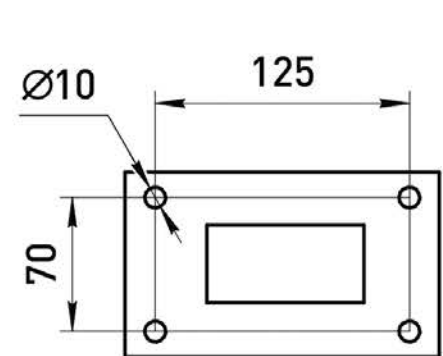
GBW-101-BL-0200



GBW-101-BL-0310



GBF-101-BL-0600



## 5. МЕРЫ ПРЕДОСТОРОЖНОСТИ

⚠ Во избежание несчастных случаев никогда не подвергайте изделие воздействию огня и не опускайте его в воду.

## 6. ТРАНСПОРТИРОВКА И ХРАНЕНИЕ

6.1 Транспортирование и хранение светильников осуществляется по ГОСТ 23216-78 и ГОСТ 15150-69.

6.2 Транспортирование допускается любым видом крытого транспорта, обеспечивающим предохранение упакованных светильников от механических повреждений и ударных нагрузок.

6.3 Упакованные светильники должны храниться в помещениях с естественной вентиляцией при температуре от -40 до +50 °C и относительной влажности не более 80%. В окружающей среде не должно быть кислотных, щелочных и других агрессивных примесей, вызывающих коррозию металла, порчу пластмассовых и резиновых деталей.

## 7. УТИЛИЗАЦИЯ

Изделие необходимо утилизировать согласно требованиям законодательства территории реализации.

## 8. ВОЗМОЖНЫЕ НЕИСПРАВНОСТИ И СПОСОБЫ ИХ УСТРАНЕНИЯ

⚠ **Внимание!** Все работы, связанные с устранением возможных неисправностей изделия, должны осуществляться при отключенном питании сети!

Перечень возможных неисправностей и способы их устранения приведены в таблице 3.

Таблица 3

Светильник не работает	Проверить наличие сетевого напряжения питания 230В: - убедитесь в работоспособности источника света или замените источник света; - убедитесь в целостности всех проводов и их изоляции; - убедитесь в целостности всех соединений
------------------------	--