

## РУКОВОДСТВО ПО ЭКСПЛУАТАЦИИ (ПАСПОРТ)

### Светильник для бани и сауны модели НББ 02

#### Уважаемый покупатель!

Благодарим Вас за покупку продукции под товарным знаком «ЭРА» и доверие к нашей компании!

Данный документ распространяется на светильники ЭРА для бани и сауны модели НББ 02 и предназначен для руководства по их подключению, эксплуатации, транспортировке, хранению и утилизации.



**! ВНИМАТЕЛЬНО ИЗУЧИТЕ ДАННОЕ РУКОВОДСТВО ПЕРЕД ИСПОЛЬЗОВАНИЕМ ИЗДЕЛИЯ И СОХРАНИТЕ ЕГО ДО КОНЦА ЭКСПЛУАТАЦИИ**



**! ИНФОРМАЦИЯ О ВИДАХ ОПАСНЫХ ВОЗДЕЙСТВИЙ**

Изделие не содержит опасных и вредных для здоровья человека веществ, которые могут выделяться в процессе эксплуатации в течение срока службы изделия при соблюдении правил его эксплуатации.

#### 1. НАЗНАЧЕНИЕ И ОБЛАСТЬ ПРИМЕНЕНИЯ

- 1.1. Светильник для бани и сауны модели НББ 02 (далее светильники) предназначены для работы в сети переменного тока с номинальным напряжением 230 В и частотой 50 Гц.
- 1.2. Светильники рассчитаны на работу с лампами накаливания (ЛОН) с цоколем E27.
- 1.3. Область применения светильников: для освещения жилых, подсобных и производственных помещений, а также помещений с повышенной влажностью (бани, сауны, бассейны и т. п.). Максимальная температура окружающей среды не выше +130°C.
- 1.4. Светильники по способу установки являются стационарными и монтируются на стену или потолок только из невоспламеняемых строительных материалов.



**ВНИМАНИЕ! СВЕТИЛЬНИКИ НЕЛЬЗЯ УСТАНАВЛИВАТЬ НА ЛЕГКОВОСПЛАМЕНЯЕМЫЕ МАТЕРИАЛЫ, ТАКИЕ КАК ДРЕВЕСНЫЙ ШПОН И МАТЕРИАЛЫ НА ОСНОВЕ ДЕРЕВА ТОЛЩИНОЙ МЕНЕЕ 2 ММ.**

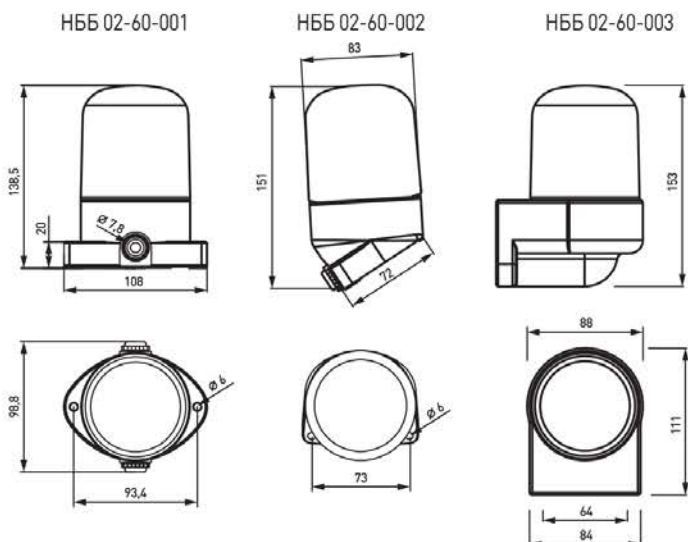
#### 2. ТЕХНИЧЕСКИЕ ХАРАКТЕРИСТИКИ

Основные технические характеристики светильника модели НББ 02 приведены в таблице 1.

Таблица 1. Технические характеристики

Наименование параметра	Значение		
	НББ 02-60-001	НББ 02-60-002	НББ 02-60-003
Артикул			
Тип корпуса	прямой	наклонный	угловой
Максимальная мощность лампы накаливания, Вт	при установке на потолке	40	
	при установке на стену	60	
Номинальное напряжение, В-	230		
Частота сети, Гц	50		
Тип патрона	E27		
Класс защиты от поражения электрическим током	II		
Сечение подключаемых проводников, мм <sup>2</sup>	0,75-1,5		
Степень защиты от воздействий окружающей среды	IP54		
Диапазон рабочих температур, °С	-50...+130		
Климатическое исполнение и категория размещения	У2		
Материал корпуса	глазурированная керамика		
Материал рассеивателя	опаловое термостойкое стекло		
Материал патрона	керамика		
Вариант установки	настенно-потолочный	настенный	

#### 3. РАЗМЕРЫ

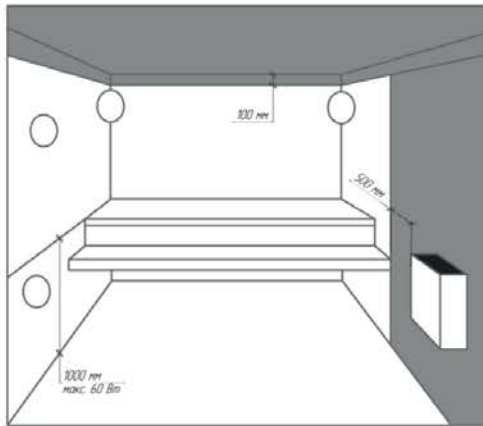


#### 4. КОМПЛЕКТНОСТЬ

4.1. В комплект поставки входят:

- Светильник в сборе..... 1 шт.
- Кембрик ..... 1 шт
- Упаковочная коробка ..... 1 шт
- Руководство по эксплуатации. (Паспорт)..... 1 шт

## 5. ТРЕБОВАНИЯ БЕЗОПАСНОСТИ ПРИ МОНТАЖЕ И ЭКСПЛУАТАЦИИ



– в этой зоне сауны монтаж светильника запрещается

Рисунок 1



**ПОМНИТЕ! ПЕРЕМЕННОЕ НАПРЯЖЕНИЕ СЕТИ 230 В ОПАСНО ДЛЯ ЖИЗНИ!**

- 5.1. Регулярно проверяйте электрические соединения и целостность проводки. Присоединение светильников к поврежденной электропроводке запрещено.
- 5.2. Перед установкой убедитесь в правильности напряжения питающей сети 230 В и наличии защитного устройства (автоматический выключатель, предохранитель).
- 5.3. При эксплуатации необходимо устанавливать светильники вдали от химически активной среды, горючих, легковоспламеняющихся предметов.



**ВНИМАНИЕ! СВЕТИЛЬНИК С РАЗБИТЫМ ИЛИ ТРЕСНУВШИМ СТЕКЛЯННЫМ ПЛАФОНОМ И ДРУГИМИ МЕХАНИЧЕСКИМИ ПОВРЕЖДЕНИЯМИ ЭКСПЛУАТИРОВАТЬ ЗАПРЕЩЕНО!**

- 5.4. При установке светильников в помещениях с высокими температурами и повышенным уровнем влажности необходимо учитывать следующие ограничения по установочным зонам (см. рисунок 1.). Монтаж светильников должен выполнять квалифицированный специалист.

## 6. ИНСТРУКЦИЯ ПО МОНТАЖУ

- 6.1. Выбор и монтаж электропроводки\* для светильника должен осуществляться специалистами.
  - 6.2. Монтаж:
    - снимите стеклянный плафон светильника;
    - зафиксируйте основание светильника с помощью двух винтов на стене или потолке;
    - вкрутите лампу в патрон (мощность лампы не должна превышать максимальную, указанную мощность на упаковке светильника);
    - установите обратно стеклянный плафон;
- \*В качестве электропроводки рекомендуется использовать кабели (провода) с изоляцией из кремнийорганической резины (тип ПРКС, РКГМ и др.)
- 6.3. Замена лампы:
    - отключите питание;
    - снимите стеклянный плафон;
    - дайте остыть лампе;
    - аккуратно выкрутите остывшую лампу;
    - вкрутите новую лампу;
    - установите стеклянный плафон перед включением светильника.
  - 6.4. Светильник ремонту не подлежит. При обнаружении неисправности или по истечении срока службы светильник утилизировать.

## 7. ТРАНСПОРТИРОВКА И ХРАНЕНИЕ

- 7.1. Транспортировка и хранение изделия должны производиться в упаковке с соблюдением мер предосторожности от механических повреждений и воздействия атмосферных осадков.

## 8. УТИЛИЗАЦИЯ

- 8.1. Изделие необходимо утилизировать согласно требованиям законодательства территории реализации.

## 9. СВЕДЕНИЯ ОБ ИЗДЕЛИИ

Модель изделия	Модель: НББ 02 Артикулы: НББ 02-60-001, НББ 02-60-002, НББ 02-60-003
Тип изделия	Светильник
Товарный знак	ЭРА
Страна изготовитель	Китай
Наименование изготовителя	АТЛ Бизнес (Шэньчжэнь) КО., ЛТД
Адрес изготовителя	КНР, 518054, Шэньчжэнь, Наньшань Дистрикт, Чуанье стрит, Нос Баоличэн Билдинг, рум 901
Импортер:	Информация об импортере указана на этикетке, расположенной на индивидуальной упаковке.
Соответствие нормативным документам	Изделие соответствует требованиям ТР ТС 004/2011 «О безопасности низковольтного оборудования» ТР ЕАЭС 037/2016 «Об ограничении применения опасных веществ в изделиях электротехники и радиоэлектроники»
Дата изготовления	Указана на корпусе светильника

## 10. ГАРАНТИЙНЫЕ ОБЯЗАТЕЛЬСТВА

- 10.1. Гарантийный срок эксплуатации изделия составляет 3 года со дня продажи, при соблюдении потребителем условий монтажа, эксплуатации, транспортировки и хранения, изложенных в данном руководстве.
- 10.2. Устройство не подлежит гарантийному обслуживанию в случае:
  - предъявления товара с незаполненным (неправильно заполненным) гарантийным талоном;
  - наличия механических повреждений или следов вскрытия корпуса;
  - нарушения условий эксплуатации, изложенных в данном руководстве.



**ЗАМЕНА ВЫШЕДШЕЙ ИЗ СТРОЯ ЭЛЕКТРОТЕХНИЧЕСКОЙ ПРОДУКЦИИ ОСУЩЕСТВЛЯЕТСЯ В ТОЧКЕ ПРОДАЖИ ПРИ НАЛИЧИИ КОРРЕКТНО ЗАПОЛНЕННОГО ГАРАНТИЙНОГО ТАЛОНА:**

Модель изделия	Место продажи	Дата продажи	Штамп магазина и подпись продавца

Производитель оставляет за собой право вносить изменения в конструкцию и спецификации выпускаемых изделий в любое время без предварительного уведомления и без каких-либо обязательств внести такие же изменения в ранее или позднее произведенные изделия.