

МУЛЬТИМЕТР LED ЩИТОВОЙ ЦИФРОВОЙ ТРЕХФАЗНЫЙ

Краткое руководство по эксплуатации

RU Основные сведения об изделии

Мультиметр LED щитовой цифровой трехфазный со светодиодной индикацией товарного знака GENERICA (далее – прибор) предназначен для измерения электрических величин в трёхфазных цепях переменного тока.

Прибор соответствует ТР ТС 004/2011, ТР ТС 020/2011.

Область применения – электрощитовое оборудование, электроустановки промышленных предприятий, жилые, общественные здания и сооружения. Прибор предназначен для использования в среде со степенью загрязнения 2 по ГОСТ IEC 61010-1.

Прибор устанавливается в монтажное отверстие лицевой панели щита.

Рабочие условия применения:

- температура окружающего воздуха от минус 10 °С до плюс 55 °С;
- относительная влажность воздуха – до 85 % при 35 °С;
- относительная влажность от 45 % до 85 % при 25 °С;
- высота над уровнем моря до 3 000 м.

Структура условного обозначения

IDX₁ X₂ X₃- X₄- X₅- X₆- X₇-G

I – группа (приборы учета, контроля, измерения);

D – цифровой измерительный прибор;

X₁ – A – Амперметр цифровой; V – Вольтметр цифровой; M – Мультиметр цифровой;

X₂ – типоразмер прибора (1 – 72×72 мм; 2 – 96×96 мм; 3 – 48×48 мм; 4 – 48×96 мм);

X₃ – класс точности (1 – класс точности 0,5);

X₄ – наличие поверки (5 – без поверки);

X₅ – количество измеряемых фаз (1 – однофазный; 3 – трехфазный);

X₆ – дополнительные функции (0 – без доп. функций; 1 – RS-485; 2 – DO; 3 – DO+ RS-485);

X₇ – тип экрана (LCD, LED);

G – товарный знак GENERICA.

GENERICA

Пример записи цифрового мультиметра трехфазного типом исполнения 96×96, классом точности 0,5, без поверки, с дополнительными функциями (релейными выходами, аналоговыми выходами и RS-485), с LED дисплеем, товарного знака GENERICA:

IDM21-5-3-3-LED-G.

Меры безопасности

Приборы соответствуют классу защиты от поражения электрическим током 0 по ГОСТ Р 58698 (МЭК 61140).

Запрещается эксплуатация приборов при повреждении корпуса и изоляции присоединяемых проводников.

Приборы не требуют специальной подготовки к эксплуатации, за исключением внешнего осмотра, подтверждающего отсутствие видимых повреждений корпуса и коррозии контактных выводов, загрязнения поверхности, наличие четкой маркировки.

Правила монтажа и эксплуатации

Перед установкой подготовить отверстие в лицевой панели щита согласно рисунку 1.

Вставить прибор в подготовленное монтажное отверстие щита.

Закрепить крепежные фиксаторы (4 шт.) на направляющие согласно рисунку 3. Фиксаторы должны плотно прилегать к стенке щита.

Подключить прибор согласно схеме подключения (рисунок 2).

ВНИМАНИЕ

Убедитесь, что питание прибора, входной сигнал и клеммные зажимы подключены правильно и соответствуют необходимым требованиям.

Во избежание изменения характеристик точности измерения, прибор необходимо выдержать при комнатной температуре в течение 15 минут.

Настройка прибора

Меню прибора (см. рисунок 4).

Выбор начального экрана (см. рисунок 5).

Протокол связи

Приборы оснащены интерфейсом связи RS-485 и используют протокол связи Modbus RTU (см. таблицу 4).

Передача информации

Когда инструкции связи передаются от ведущего устройства к ведомому устройству, ведомое устройство с соответствующим адресным кодом получает команды связи и считывает сообщение в соответствии с функциональным кодом и реляционными требованиями. После успешной безошибочной проверки CRC будет проведена соответствующая операция, и результат (данные), включая адресный код, код функции, данные после выполнения

GENERICA

и код проверки CRC, будут возвращены на ведущее устройство. В случае сбоя проверки CRC сообщение возвращаться не будет.

Адресный код

Код адреса – это первый байт каждого блока сообщения связи, адрес устройства по протоколу Modbus-RTU от 1 до 247. Каждое ведомое устройство должно иметь единственный код адреса, и только ведомое устройство, соответствующее коду адреса, может отвечать и возвращать сообщение. Когда ведомое устройство возвращает сообщение, все возвращаемые данные начинаются с каждого кода адреса. Код адреса, отправленный ведущим устройством, показывает адрес получателя ведомого устройства, а код адреса, возвращаемый ведомым устройством, показывает возвращаемый адрес ведомого устройства. Код отвечающего адреса показывает, откуда пришло сообщение.

Функциональный код

Функциональный код – это второй байт каждого блока коммуникационного сообщения. Ведущее устройство отправляет и сообщает, какую операцию должно выполнять ведомое устройство с помощью функционального кода. Затем ведомое устройство отвечает. Функциональный код, возвращаемый ведомым устройством, совпадает с кодом, отправленным ведущим устройством, что показывает, что ведомое устройство ответило ведущему устройству и выполнило реляционную операцию.

Прибор поддерживает функции согласно таблице 5.

Код проверки CRC

Ведущее или ведомое устройство может использовать проверочный код для определения правильности полученной информации. Из-за электронных помех или других воздействий в процессе передачи информации иногда возникают ошибки. Код проверки ошибок (CRC) может проверять наличие информации в процессе передачи данных связи от ведущего или ведомого устройства.

16-битный проверочный код CRC, помещаемый в конце доставляемого блока сообщения, рассчитывается устройством, отправляющим сообщение. Устройство, принимающее сообщение, будет пересчитывать CRC полученного сообщения для сравнения с полученным CRC. Несоответствие CRC указывает на ошибки. В вычислении CRC участвуют только 8 битов данных, за исключением начального и конечного битов.

Пример сообщения передачи данных

Чтение данных (код функции: 03H/ 04H): функция позволяет пользователю выполнить сбор и запись данных об оборудовании конечного устройства, а также системных параметров. Количество данных, запрашиваемых главным

GENERICA

устройством за один раз, не ограниченно, но выход за пределы установлено диапазона данных невозможен.

Чтение значения регистра данных (код функции: 03H / 04H) согласно таблице 6.

Дистанционное управление релейным выходом согласно таблице 7.

Список адресов параметров передачи согласно таблице 8.

Настройка параметров значения переключения Doi также может быть реализована с помощью клавиатуры согласно таблице 9.

GENERICA

Таблица 1 – Технические данные прибора / Table 1 – Technical data of the device

Наименование параметра / Parameter denomination		Значение / Value
Род тока / Kind of current		AC
Номинальное напряжение, В / Rated voltage, V		230
Номинальная частота сети, Гц / Rated network frequency, Hz		50 / 60
Измеряемая сеть / Measured network		Трехфазная трех-четырёхпроводная / Three-phase three-four-wire
Напряжение / Voltage	Способ подключения / Connection method	0 – 600 V – прямое включение / direct connection; 0 – 9999 V – через трансформатор напряжения / through a voltage transformer
Напряжение / Voltage	Перегрузка на каналах измерения / Overload on the measuring channels	Длительная перегрузка в течение всего срока эксплуатации: 720 В Кратковременная перегрузка в течение 30 с: 1200 В / Long-term overload during the entire period of operation: 720 V Short-term overload for 30 s: 1200 V
	Потребляемая мощность / Power consumption	0,5 ВА (каждая фаза), не более / 0,5 VA (each phase), no more
	Импеданс / Impedance	500 кОм, не менее / kOhm, not less
Сила тока / Current strength	Способ подключения / Connection method	1 А, 5 А; 0 – 5 А – прямое включение / direct connection; 0 – 9999 А – через трансформатор тока / through a current transformer
	Перегрузка на каналах измерения / Overload on the measuring channels	Длительная перегрузка в течение всего срока эксплуатации: 6 А Кратковременная перегрузка в течение 1 с: 10 А / Long-term overload during the entire period of operation: 6 A Short-term overload for 1 s: 10 A
	Импеданс / Impedance	2 мОм, не более / kOhm, no more
Частота, Гц / Frequency Hz		45 – 65
Активная мощность / Active power		0 – 9999 МВт / MW
Реактивная мощность / Reactive power		0 – 9999 МВАр / MVAr
Полная мощность / Total power		0 – 9999 МВА / MVA
Коэффициент мощности / Power factor		0 – 1,0
Активная энергия / Active energy		0 – 99999999 МВт*ч / MW*h
Реактивная энергия / Reactive energy		0 – 99999999 МВАр*ч / MVAr*h
Дисплей / Display		LED
Потребление цепи питания при 230 В, ВА, не более / Power consumption of power circuit at 230 V, VA, max		5
Сечение присоединяемых проводников / Cross-section of the conductors to be connected, mm ²		0,5 – 2

GENERICA

Продолжение таблицы / Continuation of the table 1

Наименование параметра / Parameter denomination	Значение / Value	
Степень защиты по ГОСТ 14254 (IEC 60529) / Degree of protection according to IEC 60529	IP20	
Передача данных (опционально) / Data transfer (optional)	Интерфейс связи / Communication interface: RS-485	
	Протокол связи / Communication protocol: MODBUS-RTU	
	Адрес / Address: 1 – 247	
	Скорость передачи / Transfer rate: 1200, 2400, 4800, 9600	
Передача данных (опционально) / Data transfer (optional)	Биты четности: – проверка на четность; – проверка на нечетность; – без бита / Parity bits – even-parity check; – odd parity check; – no bit	
	Биты данных / Data bits: 8	
	Стоповый бит / Stop bit: 1	
	Параметры связи по умолчанию / Communication default settings Адрес / Address: 1 Скорость передачи данных / Baud rate: 9600 Формат данных: биты четности, биты данных, стоповый бит / Data format: parity bits, data bits, stop bit: Без бита; 8; 1 (n;8;1) / No bit; 8; 1 (n;8;1)	
	Релейные выходы (опционально) / Relay outputs (optional)	Количество / Quantity: 4 канала / channels
	Характеристика контактов / Contact characteristics: AC 250 V / 2 A Нормально разомкнутый контакт реле, сухой контакт / Normally open relay contact, dry contact	
Аналоговые выходы (опционально) / Analog outputs (optional)	Количество / Quantity: 4 канала / channels	
	Режим вывода / Output mode: 0 – 20 мА, 4 – 20 мА	
	Выходное сопротивление / Output resistance: 400 Ом, не более / no more	
Транспортирование / Transportation	Условия / Conditions	Любым видом крытого транспорта, обеспечивающим предохранение упакованных приборов от механических повреждений, загрязнения и попадания влаги / By any type of covered transport ensuring protection of the packed instruments from mechanical damage, dirt and moisture
	Температура / Temperature, °C	–25 ...+70
Хранение / Storage	Условия / Conditions	В упаковке изготовителя в помещениях с естественной вентиляцией / In the manufacturer's packaging in rooms with natural ventilation
	Температура / Temperature, °C	–25 ...+70

GENERICA

Продолжение таблицы / Continuation of the table 1

Наименование параметра / Parameter denomination	Значение / Value
Ремонтопригодность / Repairability	Неремонтопригоден / Non-repairable
Гарантийный срок эксплуатации, лет / Warranty period of operation, years*	4
Срок службы, лет / Service life, years	10

* При условии соблюдения потребителем требований транспортирования, хранения, монтажа и эксплуатации. / Provided that the consumer observes the requirements of transportation, storage, installation and operation.

Таблица 2 – Функции кнопок прибора / Table 2 – Instrument button functions





Кнопка / Button	Описание / Description
	Используется для уменьшения значения параметра и перехода в предыдущие меню. В режиме отображения измерений используется для перехода к предыдущему измеряемому параметру / Used to decrease the value of the parameter and go to previous menus. In the measuring display mode it is used to go to the previous measured parameter
	Используется для увеличения значения параметра и перехода в следующие меню. В режиме отображения измерений используется для перехода к следующему измеряемому параметру / Used to increase the value of the parameter and move to the following menus. In the measuring display mode it is used to move to the next measured parameter
	Используется для входа в режим программирования. После ввода пароля (по умолчанию 0001) прибор можно программировать и настраивать. В режиме программирования кнопка используется для возврата в предыдущие меню с сохранением параметров. На экране отобразится «SAVE-YES», затем нажмите кнопку «MENU», чтобы сохранить и выйти / Used to enter the programming mode. After entering the password (default is 0001), the device can be programmed and configured. In programming mode, the button is used to return to previous menus with parameters saved. The screen will display «SAVE-YES», then press the «MENU» button to save and exit
	В режиме программирования используется для возврата в предыдущее меню / In programming mode it is used to return to the previous menu

Таблица 3 – Комплект поставки / Table 3 – Completeness of set

Наименование / Denomination	Количество, шт. (экз.) / Quantity, pcs (copies)
Прибор / Instrument	1
Крепежные фиксаторы / Fixing clips	4
Паспорт / Passport	1

Таблица 4 / Table 4

Начало / Start	Адресный код / Address code	Функциональный код / Function code	Область данных / Data region	Контрольный код CRC / CRC verification code	Конец / End
Время паузы более 3,5 символов / Pause time is more than 3,5 characters	1 байт / byte	1 байт / byte	N байт / byte	2 байта / bytes	Время паузы более 3,5 символов / Pause time is more than 3,5 characters

GENERICA

Таблица 5 – Функции прибора / Table 5 – Instrument functions

Код функции / Function code	Значение / Value	Действие / Operation
03H/ 04H	Чтение значения регистра данных / Reading the data register value	Получение данных одного или нескольких регистров / Receiving data of one or more registers
05H	Дистанционное управление одним реле / Remote control with a single relay	

Таблица 6 / Table 6

Главное устройство / Master device	Структура / Structure	Адрес / Address	Код / Code	Код данных / Data code		Проверка кода / Code review
				Начальный регистрационный адрес / Registration start address	Регистрационный номер / Registration number	
	Байт / Byte	1 байт / byte	1 байт / byte	2 байта / bytes	2 байта / bytes	2 байта / bytes
	Диапазон данных / Data range	1 ~ 247	03H/ 04H		25, не более / no more	CRC
	Пример / Example	01H	03H	00H, 46H-48H	00H, 03H	79H, C9H
Ответ ведомого устройства / Slave response	Байт / Byte	1 байт / byte	1 байт / byte	2 байта / bytes	N байт / byte	2 байта / bytes
	Диапазон данных / Data range	01H	03H	06H	6 байт данных / bytes of data	CRC

Таблица 7 / Table 7

Главное устройство / Master device	Структура / Structure	Адрес / Address	Код / Code	Код данных / Data code		Проверка кода / Code review
				Начальный регистрационный адрес / Registration start address	Регистрационный номер / Registration number	
	Байт / Byte	1 байт / byte	1 байт / byte	2 байта / bytes	2 байта / bytes	2 байта / bytes
	Диапазон данных / Data range	1 ~ 247	05H	0000H - 0003H	FF00H, 0000H	CRC
	Пример / Example	01H	05H	00H, 00H	FFH, 00H	8CH, 3AH
Ответ ведомого устройства / Slave response	Структура / Structure	Адрес / Address	Код / Code	Начальный регистрационный адрес / Registration start address	Регистрационный номер / Registration number	Проверка кода / Code review
	Байт / Byte	1 байт / byte	1 байт / byte	2 байта / bytes	N байт / byte	2 байта / bytes
	Диапазон данных / Data range	01H	05H	00H, 00H	FFH, 00H	8CH, 3AH

GENERICA

Таблица 8 / Table 8

Адрес / Address (HEX)	Параметр / Parameter	Описание / Description	Примечание / Note
0	Код / Code	Код для входа в режим программирования / Code for entering the programming mode	1 ~ 9999
1	xs	Режим отображения / Display mode	
	dz	Адрес передачи данных / Data transfer address	
2	PT	Коэффициент трансформации напряжения / Voltage transformation coefficient	1 ~ 9999
3	CT	Коэффициент трансформации тока / Current transformation coefficient	
4~6	Свободная ячейка / Idle cell		
7	DO1-Addr	Релейный выход / Relay-controlled output №1	
8	DO1-Data		
9	DO2-Addr	Релейный выход / Relay-controlled output №2	
10	DO2-Data		
11	DO3-Addr	Релейный выход / Relay-controlled output №3	
12	DO3-Data		
13	DO4-Addr	Релейный выход / Relay-controlled output №4	
14	DO4-Data		
15	AO1-Addr	Аналоговый выход / Analog output №1	
16	AO1-Data		
17	AO1-Addr	Аналоговый выход / Analog output №2	
18	AO1-Data		
19	AO1-Addr	Аналоговый выход / Analog output №3	
20	AO1-Data		
21	AO1-Addr	Аналоговый выход / Analog output №4	
22	AO1-Data		
23~46	Свободная ячейка / Idle cell		
47	SIGN	Знаковый бит мощности / Power sign bit	
55	DI	Значение переключения входа / Input switching value	
56	DO	Значения переключения выход / Output switching value	
57, 58	UA	Напряжение фазы А / A phase voltage	
59, 60	UB	Напряжение фазы В / B phase voltage	
61, 62	UC	Напряжение фазы С / C phase voltage	
63, 64	UAB	Линейное напряжение АВ / AB line voltage	
65, 66	UBC	Линейное напряжение ВС / BC line voltage	
67, 68	UCA	Линейное напряжение СА / CA line voltage	
69, 70	IA	Ток фазы А / A phase current	
71, 72	IB	Ток фазы В / B phase current	

GENERICA

Продолжение таблицы / Continuation of the table 8

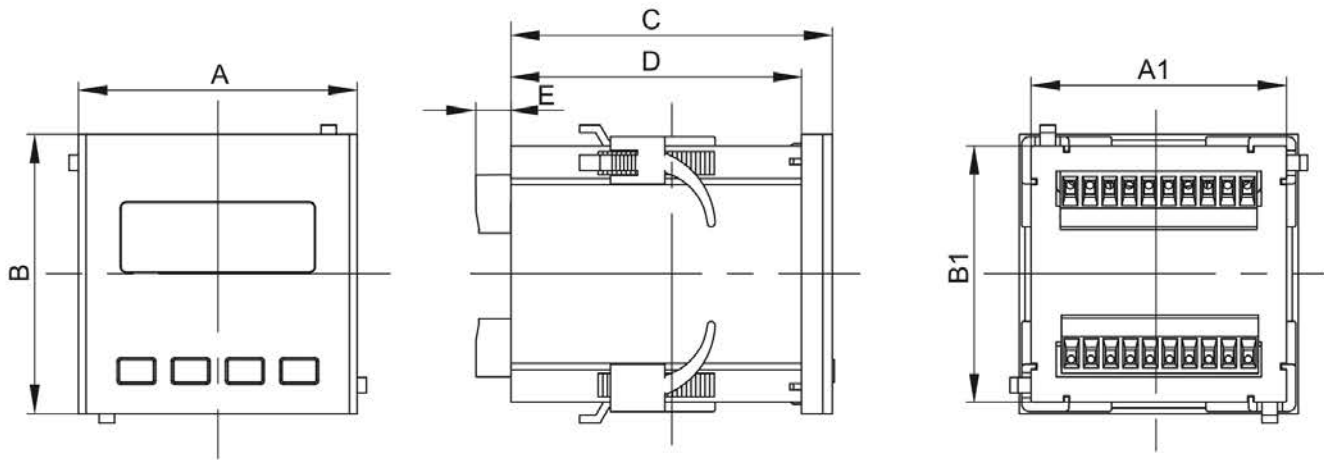
Адрес / Address (HEX)	Параметр / Parameter	Описание / Description	Примечание / Note
73, 74	IC	Ток фазы C / C phase current	
75, 76	PA	Активная мощность фазы A / Active power in A phase	
77, 78	PB	Активная мощность фазы B / Active power in B phase	
79, 80	PC	Активная мощность фазы C / Active power in C phase	
81, 82	PS	Полная активная мощность / Total active power	
83, 84	QA	Реактивная мощность фазы A / Reactive power of A phase	
85, 86	QB	Реактивная мощность фазы B / Reactive power of B phase	
87, 88	QC	Реактивная мощность фазы C / Reactive power of C phase	
89, 90	QS	Полная реактивная мощность / Total reactive power	
91, 92	SA	Полная мощность фазы A / Total power of A phase	
93, 94	SB	Полная мощность фазы B / Total power of B phase	
95, 96	SC	Полная мощность фазы C / Total power of C phase	
97, 98	SS	Полная мощность / Total power	
99, 100	PFA	Коэффициент мощности фазы A / Power factor of A phase	
101, 102	PFB	Коэффициент мощности фазы B / Power factor of B phase	
103, 104	PFC	Коэффициент мощности фазы C / Power factor of C phase	
105, 106	PFS	Полный коэффициент мощности / Total power factor	
107, 108	FR	Частота / Frequency	
109~128		Свободная ячейка / Idle cell	
129, 130	WPP	Активная энергия прямого направления на первичной стороне / Forward direction active energy on the primary side	
131, 132	WPN	Активная энергия обратного направления на первичной стороне / Reverse direction active energy on the primary side	
133, 134	WQP	Реактивная энергия прямого направления на первичной стороне / Forward direction reactive energy on the primary side	
135, 136	WQN	Реактивная энергия обратного направления на первичной стороне / Reverse direction reactive energy on the primary side	
137, 138	EPP	Активная энергия прямого направления на вторичной стороне / Forward direction active energy on the secondary side	
139, 140	EPN	Активная энергия обратного направления на вторичной стороне / Reverse direction active energy on the secondary side	
141, 142	EQP	Реактивная энергия прямого направления на вторичной стороне / Forward direction reactive energy on the secondary side	
143, 144	EQN	Реактивная энергия обратного направления вторичной стороне / Reverse direction reactive energy on the secondary side	

GENERICA

Таблица 9 / Table 9

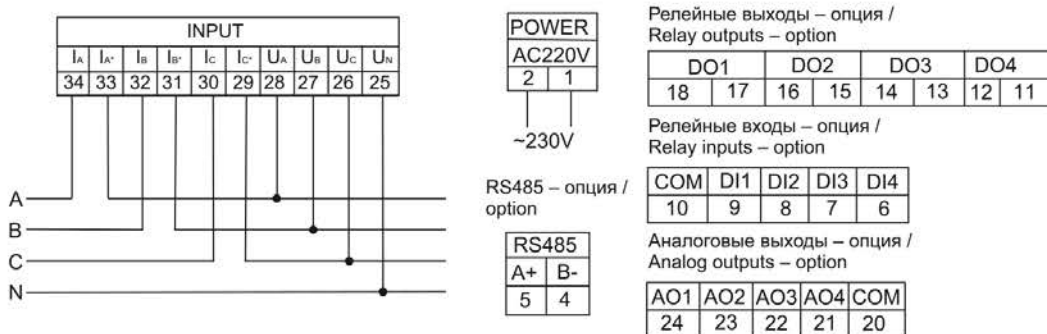
Параметр / Parameter		Релейные выходы / Relay outputs		Аналоговые выходы / Analog outputs	
		Параметр (минимальное оповещение) / Parameter (minimum alert)	Параметр (максимальное оповещение) / Parameter (maximum alert)	Параметр (минимальное оповещение) / Parameter (minimum alert)	Параметр (максимальное оповещение) / Parameter (maximum alert)
U _A	Напряжение фазы A / A phase voltage	1	129	1	129
U _B	Напряжение фазы B / B phase voltage	2	130	2	130
U _C	Напряжение фазы C / C phase voltage	3	131	3	131
U _{AB}	Линейное напряжение AB / AB line voltage	4	132	4	132
U _{BC}	Линейное напряжение BC / BC line voltage	5	133	5	133
U _{CA}	Линейное напряжение CA / CA line voltage	6	134	6	134
I _A	Ток фазы A / A phase current	7	135	7	135
I _B	Ток фазы B / B phase current	8	136	8	136
I _C	Ток фазы C / C phase current	9	137	9	137
P _A	Активная мощность фазы A / Active power in A phase	10	138	10	138
P _B	Активная мощность фазы B / Active power in B phase	11	139	11	139
P _C	Активная мощность фазы C / Active power in C phase	12	140	12	140
P _S	Полная активная мощность / Total active power	13	141	13	141
Q _A	Реактивная мощность фазы A / Reactive power of A phase	14	142	14	142
Q _B	Реактивная мощность фазы B / Reactive power of B phase	15	143	15	143
Q _C	Реактивная мощность фазы C / Reactive power of C phase	16	144	16	144
Q _S	Полная реактивная мощность / Total reactive power	17	145	17	145
PF _A	Коэффициент мощности фазы A / Power factor of A phase	18	146	18	146
PF _B	Коэффициент мощности фазы B / Power factor of B phase	19	147	19	147
PF _C	Коэффициент мощности фазы C / Power factor of C phase	20	148	20	148
PF _S	Полный коэффициент мощности / Total power factor	21	149	21	149
S _A	Полная мощность фазы A / Total power of A phase	22	150	22	150
S _B	Полная мощность фазы B / Total power of B phase	23	151	23	151
S _C	Полная мощность фазы C / Total power of C phase	24	152	24	152
S _S	Полная мощность / Total power	25	153	25	153
F	Частота / Frequency	26	154	26	154

GENERICA

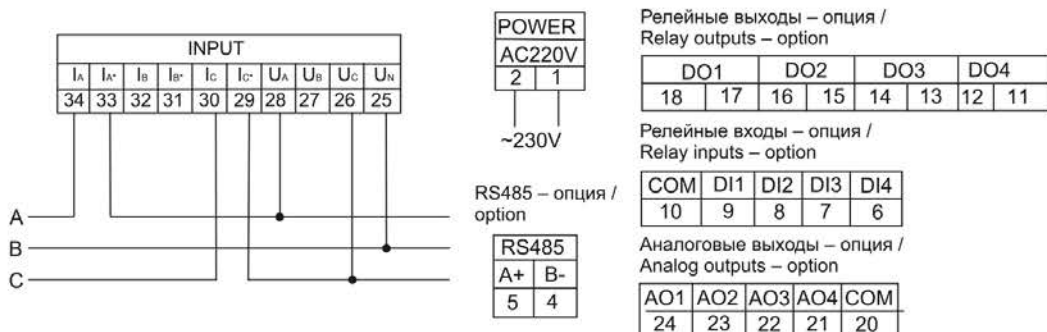


Измерительный прибор / Measuring instrument	Размеры / Sizes, mm						
	A	B	C	D	E	A1	B1
Габарит / Dimension 96×96	96 ± 0,5	96 ± 0,5	83 ± 0,5	75 ± 0,5	10 ± 0,5	90 ± 0,5	90 ± 0,5

Рисунок 1 – Габаритные и монтажные размеры приборов / Figure 1 – Overall and mounting dimensions of instrument



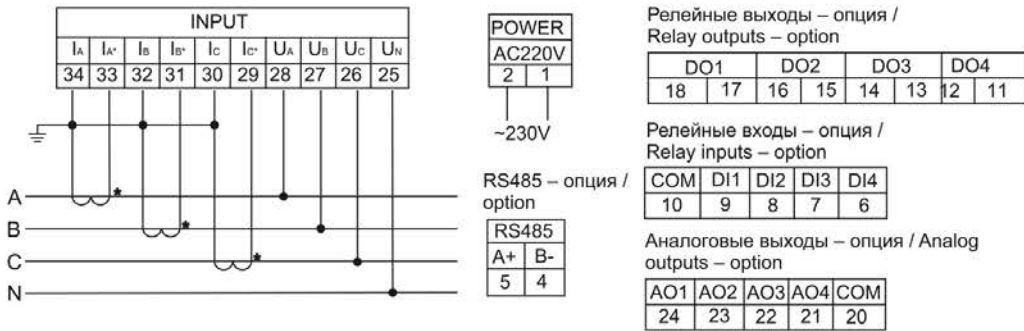
а) схема подключения мультиметра LED к четырехпроводной сети при $I \leq 5$ A, $U \leq 600$ В /
LED multimeter connection diagram to a four-wire network at $I \leq 5$ A, $U \leq 600$ V



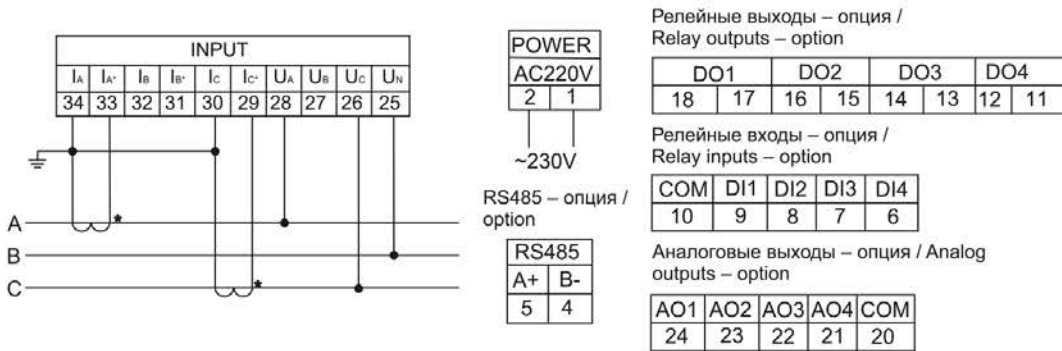
б) схема подключения мультиметра LED к трехпроводной сети при $I \leq 5$ A, $U \leq 600$ В /
LED multimeter connection diagram to a three-wire network at $I \leq 5$ A, $U \leq 600$ V

Рисунок 2 – Схемы подключения мультиметра LED (лист 1 из 3) / Figure 2 – Connection diagrams of the LED multimeter (sheet 1 of 3)

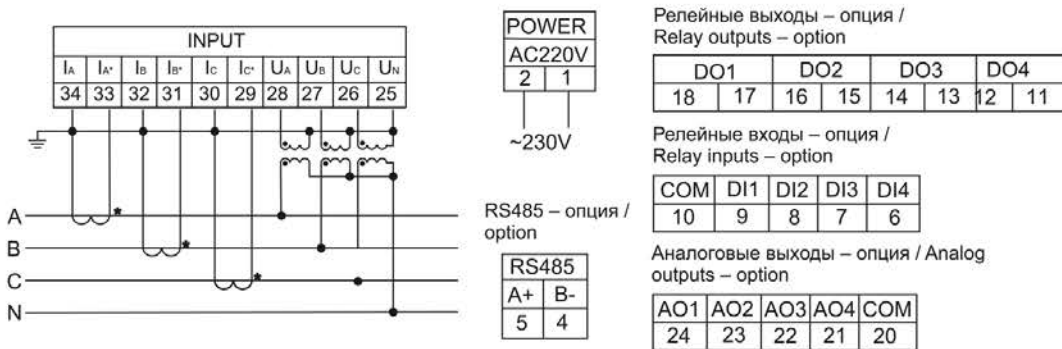
GENERICA



с) схема подключения мультиметра LED к четырехпроводной сети при $I > 5$ A, $U \leq 600$ В / LED multimeter connection diagram to a four-wire network at $I > 5$ A, $U \leq 600$ V

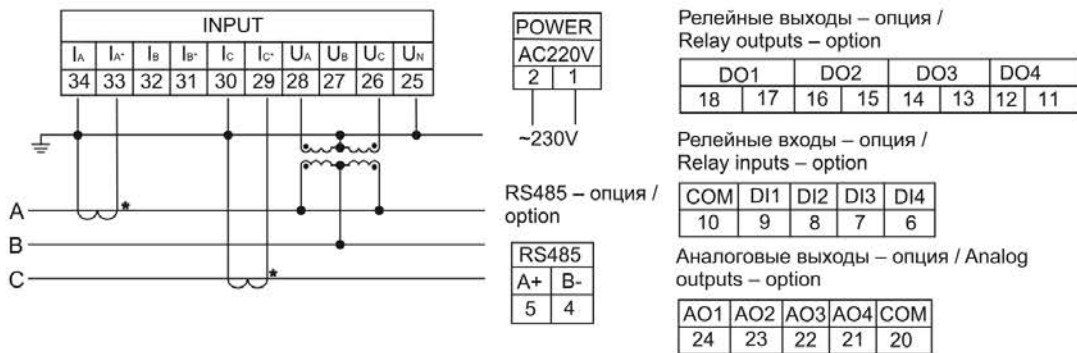


д) схема подключения мультиметра LED к трехпроводной сети при $I > 5$ A, $U \leq 600$ В / LED multimeter connection diagram to a three-wire network at $I > 5$ A, $U \leq 600$ V



е) схема подключения мультиметра LED к четырехпроводной сети при $I > 5$ A, $U > 600$ В / LED multimeter connection diagram to a four-wire network at $I > 5$ A, $U > 600$ V

GENERICA



f) схема подключения мультиметра LED к трехпроводной сети при I>5 A, U>600 В /
LED multimeter connection diagram to a three-wire network at I>5 A, U>600 V

Рисунок 2 (лист 3 из 3) / Figure 2 (sheet 3 of 3)

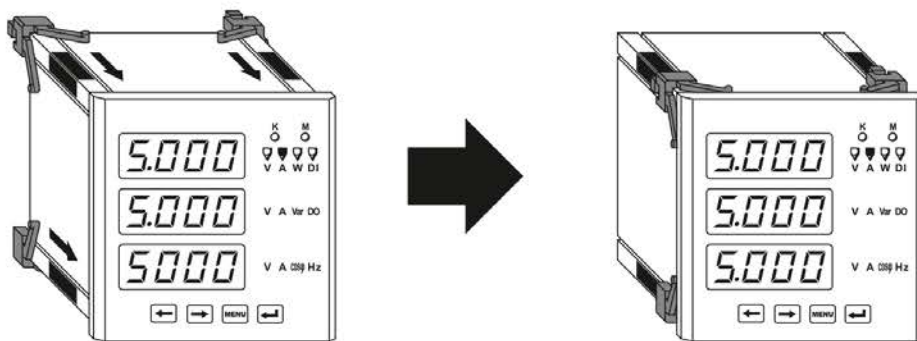


Рисунок 3 – Схема крепления фиксаторов на корпус / Figure 3 – Scheme of fixing the clips on the case

GENERICA

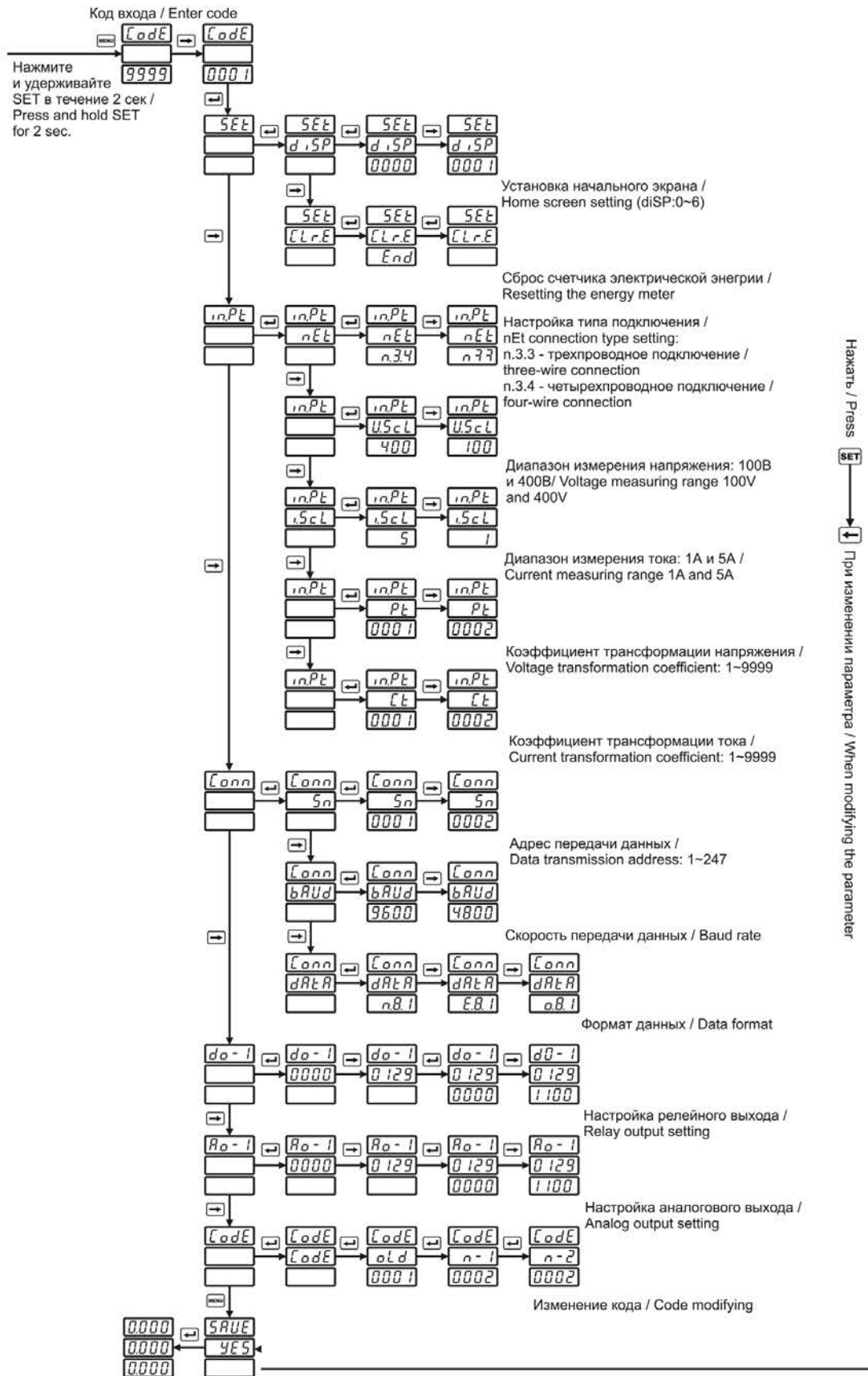
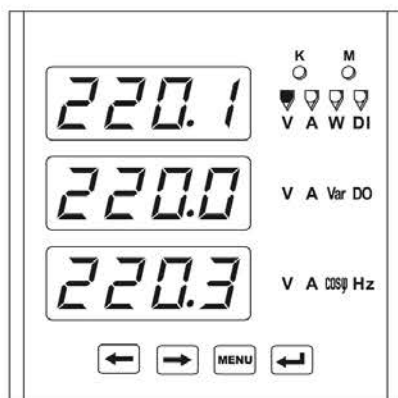
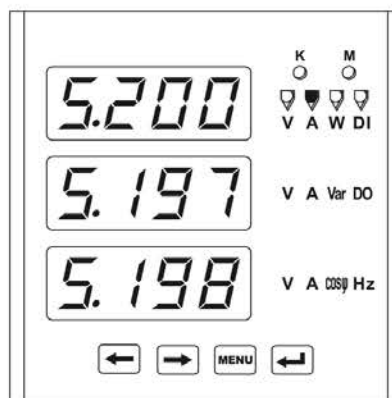


Рисунок 4 – Меню прибора / Figure 4 – Instrument menu

GENERICA



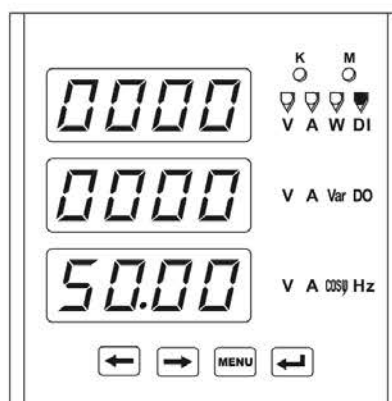
a) diSP 1. Отображение напряжение на фазе A, B, C /
diSP 1. Voltage display at phase A, B, C



b) diSP 2. Отображение тока на фазе A, B, C /
diSP 2. Current display at phase A, B, C



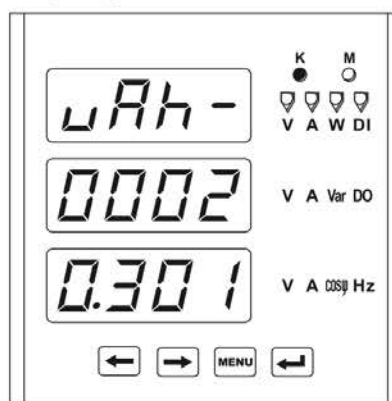
c) diSP 3. Отображение активной мощности,
реактивной мощности, $\cos\mu$ /
diSP 3. Display of active power, reactive power, $\cos\mu$



d) diSP 4. Отображение выходов (0 – выкл., 1 вкл.),
входов (0 – выкл., 1 вкл.), частоты /
Display of outputs (0 – off, 1 on), inputs (0 – off, 1 on),
frequency



e) diSP 5. Отображение активной энергии /
diSP 5. Active energy display



f) diSP 6. Отображение реактивной энергии /
diSP 6. Display of reactive energy

Рисунок 5 – Выбор начального экрана / Figure 5 – Selecting the home screen