



## ПАСПОРТ

Пускатели магнитные  
в корпусе со степенью  
защиты IP65  
с индикацией EKF

## 1 НАЗНАЧЕНИЕ

Пускатели магнитные КМЭ являются комплектом устройством, состоящим из малогабаритного контактора КМЭ, теплового реле РТЭ, оболочки с сальниками, кнопок управления и индикации на передней панели корпуса. Пускатели предназначены для дистанционного пуска непосредственным подключением к сети и остановки трехфазных асинхронных электродвигателей с коротко-замкнутым ротором на напряжение переменного тока до 400 В, а также для защиты электродвигателей от перегрузок недопустимой продолжительности и сверхтоков, возникающих при обрыве одной из фаз. Для контакторов КМЭ 0910 - КМЭ 3210 используется пластиковый корпус, для контакторов КМЭ 4011 - КМЭ 9511 - металлическая оболочка. Степень защиты оболочек пускателей IP65.

Индикация на передней панели пускателя позволяет определить в каком состоянии находится пускатель-включенном или выключенном.

Пускатели КМЭ соответствуют ГОСТ IEC 60947-4-1-2021.

## 2 ТЕХНИЧЕСКИЕ ХАРАКТЕРИСТИКИ

Основные технические характеристики приведены в таблице 1

Таблица 1

Параметры		КМЭ 0910	КМЭ 1210	КМЭ 1810	КМЭ 2510	КМЭ 3210	КМЭ 4011	КМЭ 5011	КМЭ 6511	КМЭ 8011	КМЭ 9511
Номинальное напряжение, В		~ 400									
Частота $f_n$ , Гц		50									
Номинальный рабочий ток, А	(АС-1)	25	27	32	43	55	60	100	115	133	145
	(АС-3)	9	12	18	25	32	40	50	65	80	95
Номинальная мощность (АС-3), кВт		4	5,5	7,5	11	15	18,5	22	30	37	45
Механическая износостойкость, млн. циклов		2	2	2	2	2	2	1,5	1,5	1,5	1,5
Электрическая износостойкость (АС-3), млн. циклов		1,7	1,7	1,4	1,4	1,6	1,5	1,4	1,4	1,2	0,9
Максимальная частота включения без нагрузки/ с нагрузкой, в час		1200/1200									
Номинальное напряжение катушки управления $U_c$ , В		230/400									
Исполнение вспомогательных контактов		1NO					1NO+1NC				
Тип теплового реле		РТЭ-1314	РТЭ-1316	РТЭ-1321	РТЭ-1322	РТЭ-2353	РТЭ-2355	РТЭ-2357	РТЭ-2359	РТЭ-3363	РТЭ-3365
Масса, кг		0,85	0,85	0,90	1,25	1,30	3,83	3,83	4,00	4,17	4,33
Степень защиты		IP 65									
Вид климатического исполнения по ГОСТ 15150		УХЛ 4									

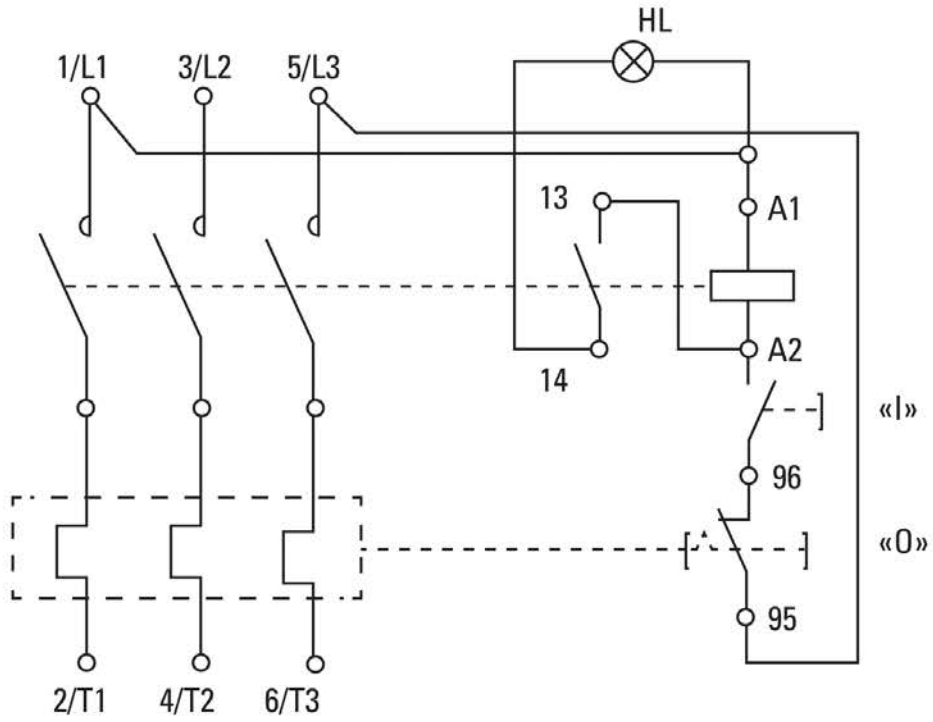


Рис. 1 - Схема подключения пускателя 9-32 А 400 В

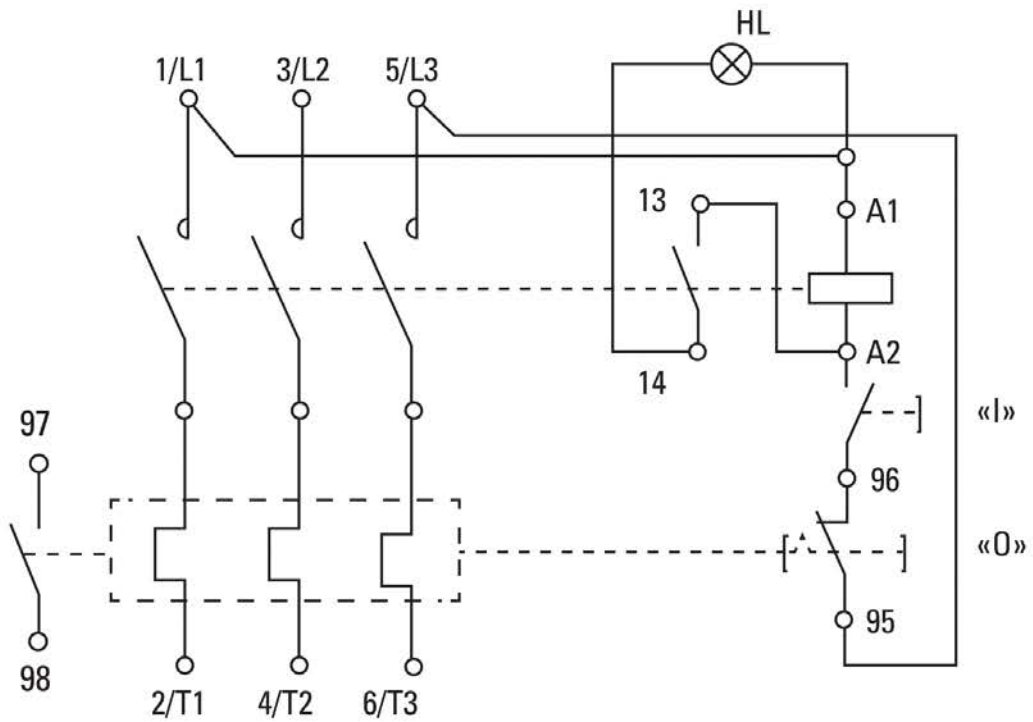


Рис. 2 - Схема подключения пускателя 40-95 А 400 В

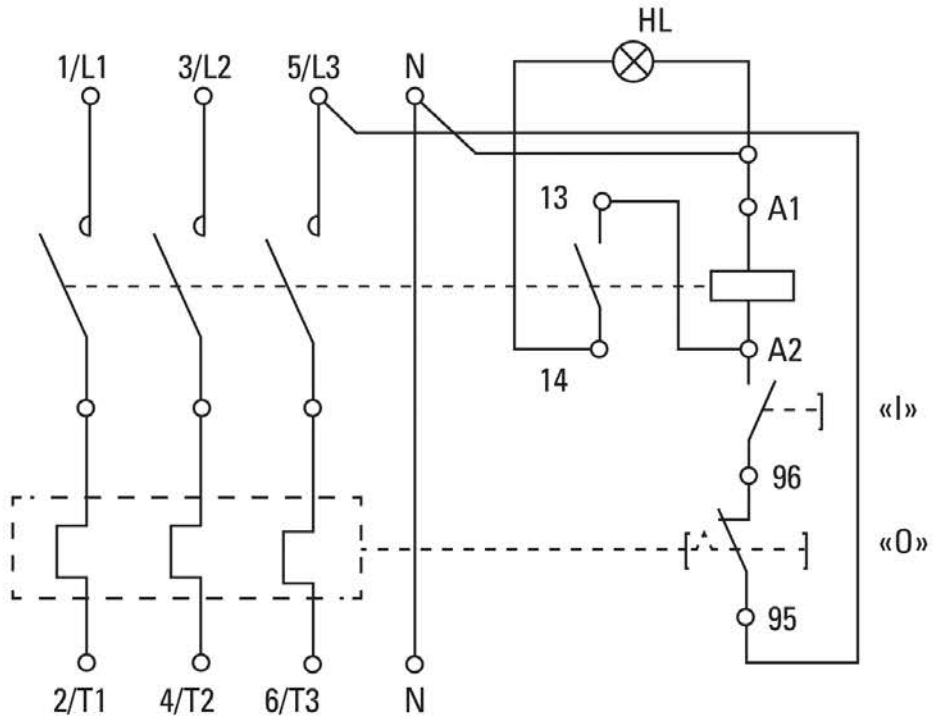


Рис. 3 - Схема подключения пускателя 9-32 А 230 В

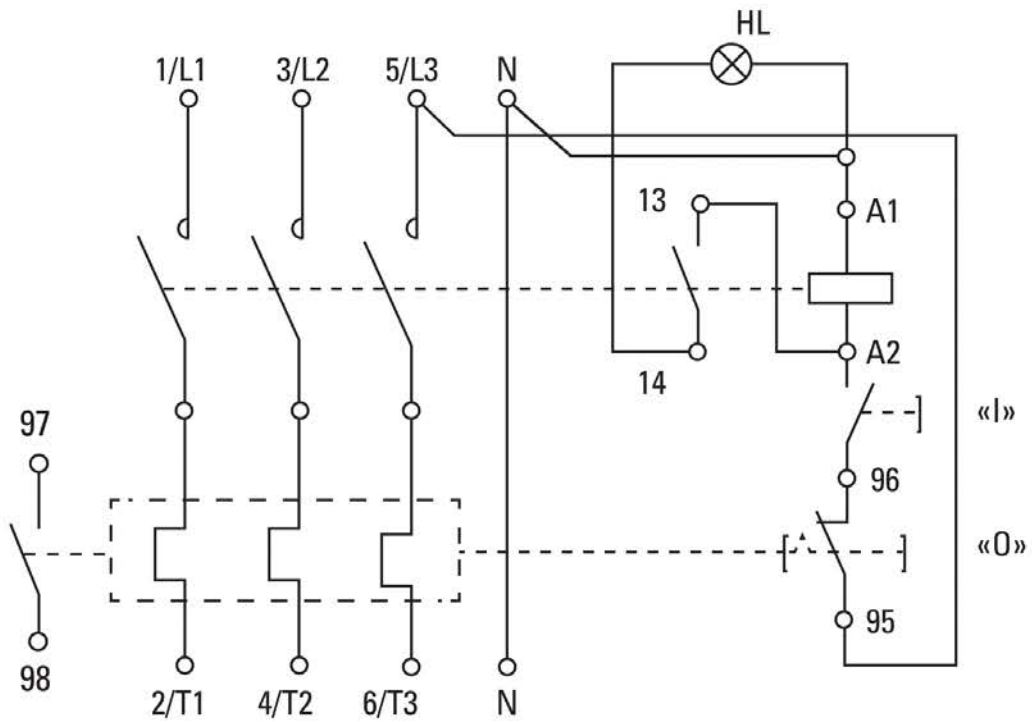


Рис. 4 - Схема подключения пускателя 40-95 А 230 В

### 3 ГАБАРИТНЫЕ РАЗМЕРЫ

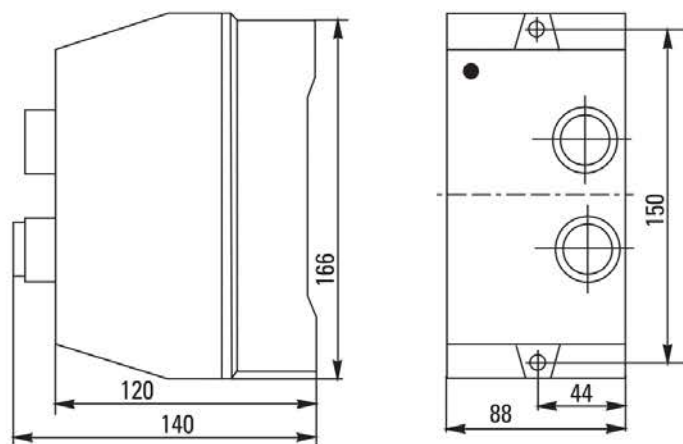


Рис. 5 - Габаритные размеры для КМЭ 9-18А

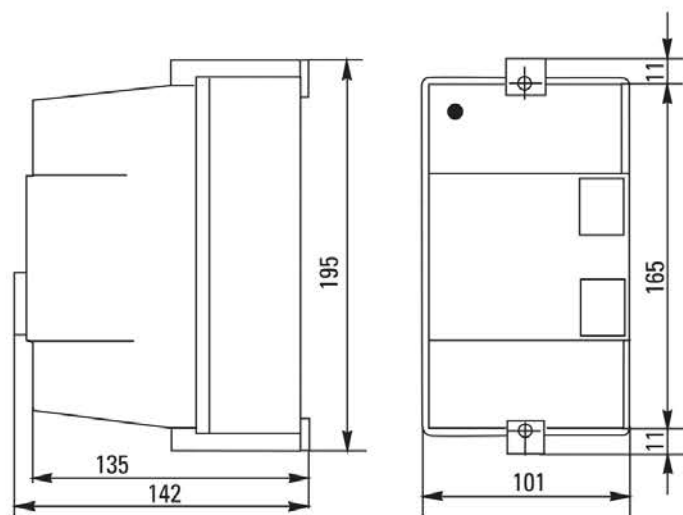


Рис. 6 - Габаритные размеры для КМЭ 25-32А

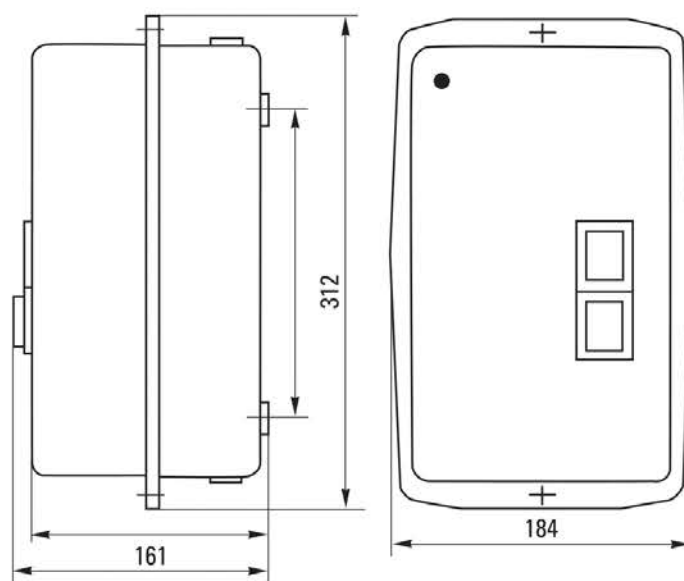


Рис. 7 - Габаритные размеры для КМЭ 40-95А

#### **4 ОСОБЕННОСТИ ЭКСПЛУАТАЦИИ И МОНТАЖА**

Положение в пространстве – на вертикальной плоскости вертикальное с отклонением  $\pm 30^\circ$ .

Монтаж и подключение пускателей должны осуществляться квалифицированным электротехническим персоналом. Прибор предназначен для коммутации алюминиевым и медным проводом. При этом не допускается одновременное присоединение к одному зажиму медных и алюминиевых проводников.

Допускается эксплуатация при температуре окружающей среды от  $- 30^\circ\text{C}$  до  $+60^\circ\text{C}$ . Окружающая среда не взрывоопасная, не агрессивная к материалам аппарата.

#### **5 КОМПЛЕКТНОСТЬ**

Пускатели поставляются в индивидуальной упаковке. Вся документация доступна по QR-коду на внутренней стороне упаковки или на вкладыше.

#### **6 ТРЕБОВАНИЯ БЕЗОПАСНОСТИ**

Ремонт и обслуживание пускателей должны осуществляться квалифицированным персоналом.

**ВНИМАНИЕ!** Все работы по монтажу, подключению и настройке необходимо проводить при отключенном питании!

Пускатели, имеющие внешние механические повреждения, эксплуатировать запрещено.

#### **7 ОБСЛУЖИВАНИЕ**

При техническом обслуживании пускателей необходимо соблюдать «Правила техники безопасности и технической эксплуатации электроустановок потребителей». В обычных условиях эксплуатации достаточно 1 раз в 6 месяцев проводить внешний осмотр пускателей.

#### **8 ТРАНСПОРТИРОВАНИЕ И ХРАНЕНИЕ**

Транспортирование пускателей может осуществляться любым видом закрытого транспорта, обеспечивающим предохранение упакованных изделий от механических воздействий и воздействий атмосферных осадков.

Хранение пускателей должно осуществляться в упаковке производителя в закрытых помещениях при температуре окружающего воздуха от  $- 40^\circ\text{C}$  до  $+ 70^\circ\text{C}$  и относительной влажности не более 98% при  $+25^\circ\text{C}$ .

## **9 ГАРАНТИЯ ИЗГОТОВИТЕЛЯ**

Гарантийный срок эксплуатации: 7 лет с даты продажи изделия, указанной в товарном чеке.

Гарантийный срок хранения: 7 лет с даты изготовления, указанной на упаковке или на изделии.

Срок службы: 10 лет.

Изготовитель: Информация указана на упаковке изделия.

## **10 УТИЛИЗАЦИЯ**

Отработавшие свой ресурс и вышедшие из строя пускатели следует утилизировать в соответствии с действующими требованиями законодательства на территории реализации изделия. Изделие утилизировать путём передачи в специализированное предприятие для переработки вторичного сырья в соответствии с требованиями законодательства территории реализации.

## **11 СВИДЕТЕЛЬСТВО О ПРИЕМКЕ**

Пускатели признаны годными к эксплуатации.

Штамп технического контроля изготовителя.

Дата изготовления:

Информация указана на упаковке изделия.



**ERC**



v3

