

Пускатели магнитные КМЭ в корпусе с индикатором со степенью защиты IP65 EKF



Пускатель магнитный КМЭ EKF является комплексным устройством, состоящим из малогабаритного контактора КМЭ, теплового реле РТЭ, оболочки с сальниками и кнопок управления. Пускатели предназначены для дистанционного пуска непосредственным подключением к сети и остановки трехфазных асинхронных электродвигателей с короткозамкнутым ротором на напряжение переменного тока до 400 В, а также для защиты электродвигателей от перегрузок недопустимой продолжительности и сверхтоков, возникающих при обрыве одной из фаз. При применении контакторов КМЭ 0910 – КМЭ 3210 используется пластиковый корпус, контакторов КМЭ 4011 – КМЭ 9511 – металлическая оболочка.



В корпусе пускателя закреплены контактор КМЭ и тепловое реле РТЭ в сборе



На крышке смонтированы две кнопки: «Пуск» и «Стоп»



Исполнение со световой индикацией включения



До 40 А – корпус пластиковый, свыше 40 А – корпус металлический



Защита электродвигателей от перегрузки



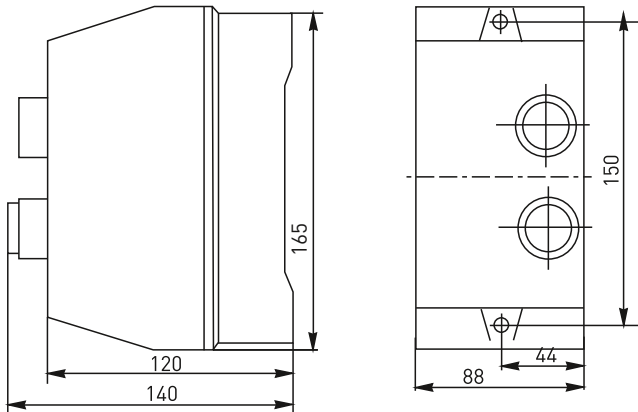
Возможна коммутация алюминиевым и медным проводом

| Наименование | Материал корпуса | Номинальный рабочий ток, А | Номинальная мощность, кВт | Номинальное напряжение катушки управления, В | Тепловое реле, диапазон регулировки, А | Масса нетто, кг | Артикул |
|---|------------------|----------------------------|---------------------------|--|--|-----------------|--------------------|
| КМЭ 9А 230В с РТЭ Iг-7-10А и индик. EKF | Пластик | 9 | 4 | 230 | 7-10 | 0,9 | ctrp-r-9-230v-led |
| КМЭ 9А 400В с РТЭ Iг-7-10А и индик. EKF | | 9 | 4 | 400 | 7-10 | | ctrp-r-9-400v-led |
| КМЭ 12А 230В с РТЭ Iг-9-13А и индик. EKF | | 12 | 5,5 | 230 | 9-13 | | ctrp-r-12-230v-led |
| КМЭ 12А 400В с РТЭ Iг-9-13А и индик. EKF | | 12 | 5,5 | 400 | 9-13 | | ctrp-r-12-400v-led |
| КМЭ 18А 230В с РТЭ Iг-12-18А и индик. EKF | | 18 | 7,5 | 230 | 12-18 | 1,3 | ctrp-r-18-230v-led |
| КМЭ 18А 400В с РТЭ Iг-12-18А и индик. EKF | | 18 | 7,5 | 400 | 12-18 | | ctrp-r-18-400v-led |
| КМЭ 25А 230В с РТЭ Iг-17-25А и индик. EKF | | 25 | 11 | 230 | 17-25 | | ctrp-r-25-230v-led |
| КМЭ 25А 400В с РТЭ Iг-17-25А и индик. EKF | | 25 | 11 | 400 | 17-25 | | ctrp-r-25-400v-led |
| КМЭ 32А 230В с РТЭ Iг-23-32А и индик. EKF | Металл | 32 | 15 | 230 | 23-32 | 4,375 | ctrp-r-32-230v-led |
| КМЭ 32А 400В с РТЭ Iг-23-32А и индик. EKF | | 32 | 15 | 400 | 23-32 | | ctrp-r-32-400v-led |
| КМЭ 40А 230В с РТЭ Iг-30-40А и индик. EKF | | 40 | 18,5 | 230 | 30-40 А | | ctrp-r-40-230v-led |
| КМЭ 40А 400В с РТЭ Iг-30-40А и индик. EKF | | 40 | 18,5 | 400 | 30-40 А | | ctrp-r-40-400v-led |
| КМЭ 50А 230В с РТЭ Iг-37-50А и индик. EKF | | 50 | 22 | 230 | 37-50 А | | ctrp-r-50-230v-led |
| КМЭ 50А 400В с РТЭ Iг-37-50А и индик. EKF | | 50 | 22 | 400 | 37-50 А | | ctrp-r-50-400v-led |
| КМЭ 65А 230В с РТЭ Iг-48-65А и индик. EKF | | 65 | 30 | 230 | 48-65 А | | ctrp-r-65-230v-led |
| КМЭ 65А 400В с РТЭ Iг-48-65А и индик. EKF | | 65 | 30 | 400 | 48-65 А | | ctrp-r-65-400v-led |
| КМЭ 80А 230В с РТЭ Iг-63-80А и индик. EKF | | 80 | 37 | 230 | 63-80 А | | ctrp-r-80-230v-led |
| КМЭ 80А 400В с РТЭ Iг-63-80А и индик. EKF | | 80 | 37 | 400 | 63-80 А | | ctrp-r-80-400v-led |
| КМЭ 95А 230В с РТЭ Iг-80-93А и индик. EKF | | 95 | 45 | 230 | 80-93 А | | ctrp-r-95-230v-led |
| КМЭ 95А 400В с РТЭ Iг-80-93А и индик. EKF | | 95 | 45 | 400 | 80-93 А | | ctrp-r-95-400v-led |

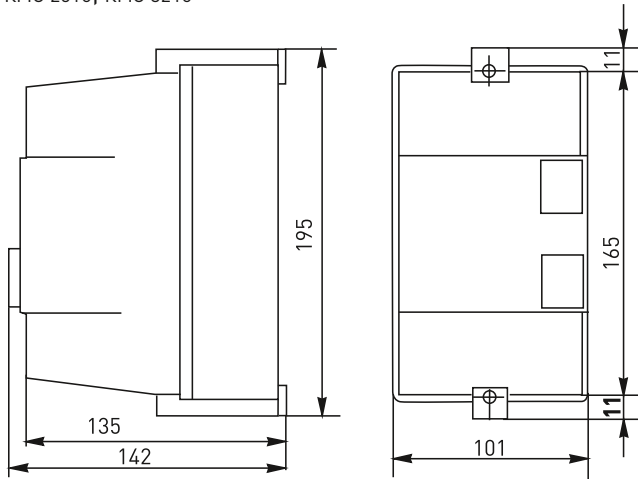
ТЕХНИЧЕСКИЕ ХАРАКТЕРИСТИКИ

Габаритные и установочные размеры

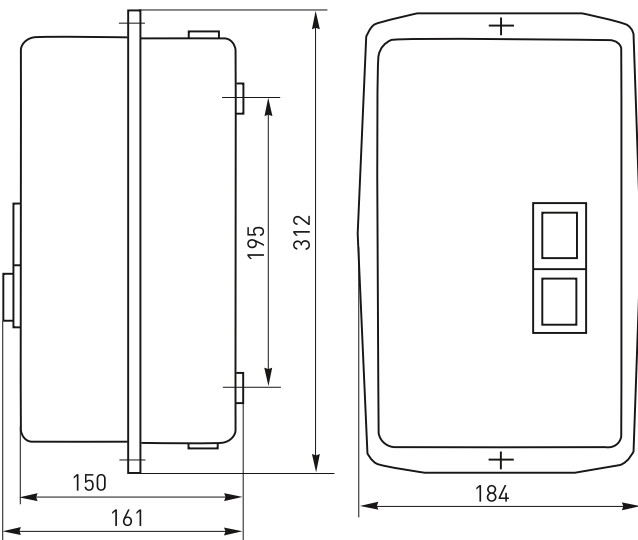
КМЭ 0910; КМЭ 1210; КМЭ 1810



КМЭ 2510; КМЭ 3210

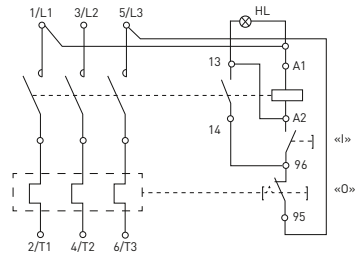


КМЭ 4011; КМЭ 5011; КМЭ 6511; КМЭ 8011; КМЭ 9511

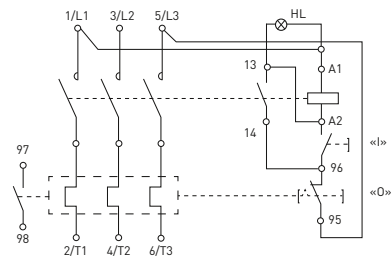


Типовые схемы подключения

Пускатели магнитные КМЭ 9 А - 32 А с индикатором



Пускатели магнитные КМЭ 40 А - 95 А с индикатором



Типовая комплектация

1. Пускатель магнитный КМЭ в корпусе (с индикатором) со степенью защиты IP 65 ЕКФ.
2. Комплект кабельных вводов (до 32 А включительно вложены в корпус пускателя, свыше 32 А — установлены в корпусе).
3. Паспорт.