

Dēkraft

Руководство по
эксплуатации



**Автоматические выключатели, управляемые
дифференциальным током, со встроенной защитой
от сверхтоков, АВДТ** торговой марки Dekraft
серии ДИФ-103 моделей 16050DEK – 16067DEK,
16550DEK – 16711DEK

Информация, представленная в настоящем документе, содержит общие описания и/или технические характеристики продукции. Настоящая документация не предназначена для замены и не должна использоваться для определения пригодности или надежности продуктов для конкретных пользовательских применений. Обязанностью любого пользователя или интегратора является проведение надлежащего и полного анализа рисков, оценки и тестирования продукции в отношении конкретного применения или использования.

Производитель оставляет за собой право без предварительного уведомления пользователя вносить изменения в конструкцию, комплектацию или технологию изготовления продукции с целью улучшения его технических свойств.

При установке и использовании продукции необходимо соблюдать все соответствующие государственные, региональные и местные правила техники безопасности. Из соображений безопасности и для обеспечения соответствия задокументированным системным данным, любые ремонтные работы в отношении продукции и ее компонентов должен выполнять только производитель.

При использовании продукции, в соответствии с соблюдением требований по технической безопасности, пользователь обязан соблюдать соответствующие применимые инструкции. Несоблюдение изложенной в настоящем документе информации может привести к травмам или повреждению оборудования.

Для обеспечения надлежащих условий установки, транспортировки, эксплуатации, обслуживания и проверки настоящего изделия внимательно ознакомьтесь с данной инструкцией.

Опасность!

- Запрещен монтаж и эксплуатация АВДТ влажными руками;
- Запрещается касаться токопроводящих частей во время погрузочных эксплуатации подключенной к сети сборки;
- Во время обслуживания и ухода следует убедиться, что аппарат НЕ находится под напряжением;
- Запрещается использовать устройство для прогрузочных тестов короткого замыкания.

Внимание!

- Монтаж, пуско-наладку и обслуживание АВДТ должен производить только квалифицированный специалист;
- При отгрузке с завода все параметры устройства настроены, запрещается самостоятельная разборка или регулировка в процессе использования;

- При распаковке АВДТ убедитесь, что он соответствует всем параметрам Вашего заказа;
- При подключении настоящего изделия питание вводится строго сверху, нагрузка подключается строго снизу;
- Затяните зажимной винт сразу после того, как провод подведен в клемму. Проводник не должен болтаться, выпадать, оголенные концы не должны выступать за зажим;
- Во время установки АВДТ в оболочку на дин-рейку проверьте положение устройства на профиле, оно не должно шататься, спадать;
- Перед вводом в эксплуатацию электроцита, где установлено АВДТ, несколько раз нажмите кнопку "ТЕСТ" ("Т"). Тем самым Вы убедитесь, что устройство работает надежно;
- Класс защиты IP20 настоящего изделия не предусматривает функцию защиты от пыли, при использовании в условиях большого скопления пыли установите его в герметичный корпус;
- В случае если после распаковки и подключения устройство неисправно или издает необычные звуки, немедленно прекратите использование и обратитесь к поставщику;
- После срабатывания по перегрузке или короткому замыканию необходимо сначала устранить неисправность. И только затем вновь включить устройство, в противном случае возможно снижение срока его службы;
- Настоящее устройство не используется для тестирования сопротивления изоляции с помощью мегаомметра между фазами по причине установленной электронной платы устройства;
- Во время эксплуатации или хранения, транспортировки настоящего изделия не допускайте попадания влаги и падений;
- После списания устройство следует надлежащим образом утилизировать. При утилизации необходимо передать аппарат в специализированное предприятие для переработки вторичного сырья. Благодарим Вас за сотрудничество.

1. Введение

Данное руководство по эксплуатации распространяется на АВДТ торговой марки Dekraft серии ДИФ-103 на номинальные токи от 6 до 63А с дифференциальным током 10мА, 30мА, 100мА, 300мА и отключающей способностью 4,5кА.

Внимательно изучите его перед установкой, эксплуатацией, обслуживанием АВДТ серии ДИФ-103 4,5кА.

2. Соответствие стандартам и регламентам

АВДТ торговой марки Dekraft серии ДИФ-103 4,5кА соответствуют требованиям Технических регламентов Таможенного союза ТР ТС 004/2011 «О безопасности низковольтного оборудования», ТР ТС 020/2011 «Электромагнитная совместимость технических средств».

3. Внешний вид устройства

1. Клеммы для подвода питания (фаза и N соответственно)

2. Торговая марка

3. Серия

4. Ном. ток, кривая отключения

5. Ном. частота

6. Ном. рабочее напряжение

7. Отключающая способность

8. Знак напоминания о подводе нагрузки снизу аппарата

9. Маркировка N-полюса

10. Кнопка «R» (кнопка срабатывания по току утечки)

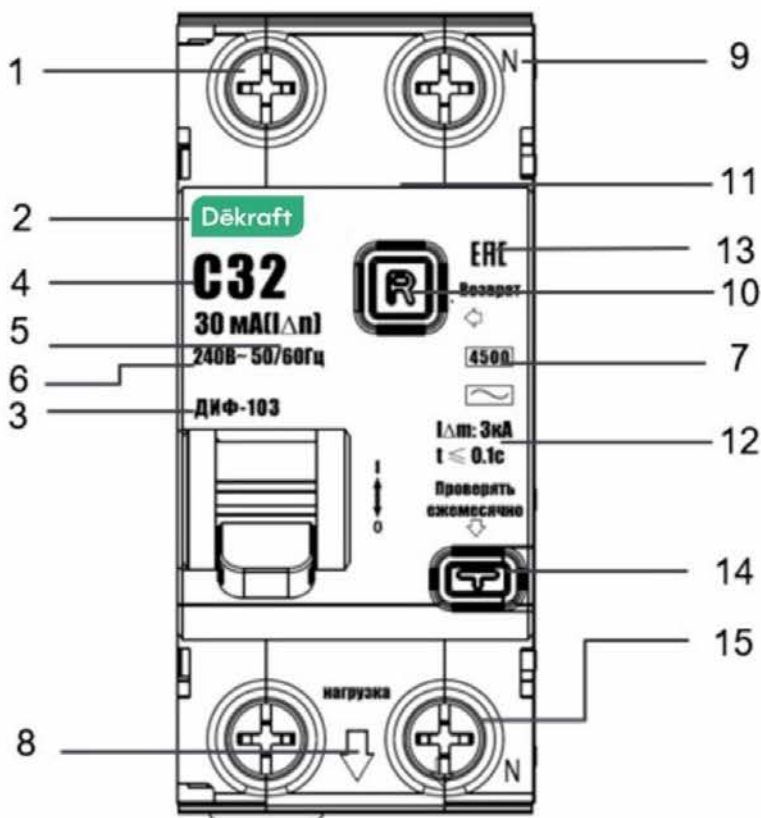
11. Электрическая схема

12. Параметры $I_{\Delta n}$, $I_{\Delta n}$, t

13. Знак сертификации

14. Кнопка «T» (кнопка Тест)

15. Клеммы для подвода нагрузки (фаза и N соответственно)



4. Назначение и область применения

АВДТ со встроенной защитой от сверхтоков марки Dekraft серии ДИФ-103 4,5кА предназначен для обеспечения следующих видов защиты:

1. От поражения электрическим током при прикосновении к токоведущим частям, находящимся под напряжением или к проводящим частям, которые могут оказаться под напряжением в случае повреждения изоляции;
2. При перегрузках;
3. При коротких замыканиях.

Применение АВДТ серии ДИФ-103 возможно в этажных, квартирных, распределительных, ВРУ и иных оболочках. Электроустановки с системами заземления TN-S, TN-C-S.

5. Условия эксплуатации, установки, транспортировки и хранения

5.1 Условия эксплуатации

1. Температура окружающего воздуха должна быть в пределах -35 до $+70$ °С, а ее среднесуточное значение не должно превышать $+35$ °С.
2. Высота места установки не должна превышать 2000 м над уровнем моря, иначе есть риск изменения технических характеристик аппарата.
3. Воздух должен быть чистым, относительная влажность не должна превышать 50 % при максимальной температуре $+40$ °С. При низких температурах возможна довольно высокая относительная влажность, например, 90 % при 20 °С; следует принять меры против конденсата, который образуется из-за изменения температуры, например, установить защитный кожух и др.

5.2 Условия установки

1. Внешнее магнитное поле вблизи места установки АВДТ не должно быть больше геомагнитного поля более чем в 5 раз в любом направлении.
2. Установка осуществляется вертикально, наклон по всем направлениям не более 10° . Устройство должно быть установлено в местах, где отсутствует ударная вибрация, не попадают осадки.
3. Степень загрязнения: степень 2
4. Тип установки: тип III
5. Степень защиты: IP20 (при установке в распределительный шкаф IP40 и выше)
6. При подключении изделия с маркировкой полюса N следует подключить нейтральный провод к полюсу, обозначенному N на лицевой панели.

7. Срок службы — 20 лет при соблюдении рекомендаций изготовителя по монтажу, обслуживанию и ремонту.

5.3 Условия транспортировки

Транспортировка должна осуществляться закрытым транспортом. Не допускается бросать и кантовать товар. Не допускается транспортировать товар открытым видом транспортом дождем или снегопадом.

5.4 Условия хранения

АВДТ должны храниться в закрытом, сухом, защищенном от влаги месте при температуре от -40 до +85 °С, относительная влажность воздуха не должна превышать 95% при +25 °С.

Срок хранения: 5 лет.

6. Структура условного обозначения

ДИФ103-4.5кА-1N-40А-30-АС-С

ДИФ103 — серия

4.5кА — отключающая способность

1N — число полюсов

40А — номинальный ток

30 — номинальный ток утечки

АС — тип дифференциального расцепителя

С — кривая отключения

7. Конструкция и принцип действия

7.1 Конструкция

В конструкцию АВДТ входят автоматический выключатель и дифференциальный блок электронного типа. Автоматический выключатель состоит из электромагнитного и теплового расцепителей, обеспечивающих защиту от токов перегрузки и короткого замыкания, и расцепляющего устройства с дугогасительной камерой.

Пластмассовый корпус аппарата не поддерживает горение.

7.2 Принцип действия.

Входной сигнал с измерительного трансформатора подается на электронный усилитель, который управляет катушкой. Магнитный сердечник этой катушки механически связан с расцепляющим устройством. При протекании дифференциального тока со значением $0,5 \cdot I_{\Delta n}$ по проводникам внутри контура

дифференциального трансформатора формирует сигнал на отключение, а расцепляющее устройство отключает цепь, тем самым, обесточивая электронный усилитель.

Когда в защищаемой линии возникает перегрузка, ток перегрузки заставляет биметаллическую пластину теплового расцепителя изогнуться. Она, в свою очередь, толкает рычаг, воздействующий на механизм свободного расцепления. Подвижный контакт отходит от неподвижного контакта, осуществляя защиту линии от перегрузки.

При возникновении в защищаемой линии тока короткого замыкания сердечник электромагнитного расцепителя втягивается и тянет за собой рычаг, который воздействует на механизм свободного расцепления. Подвижный контакт отходит от неподвижного, защищая тем самым линию от воздействия токов короткого замыкания.

7.3 Схемы работы АВДТ

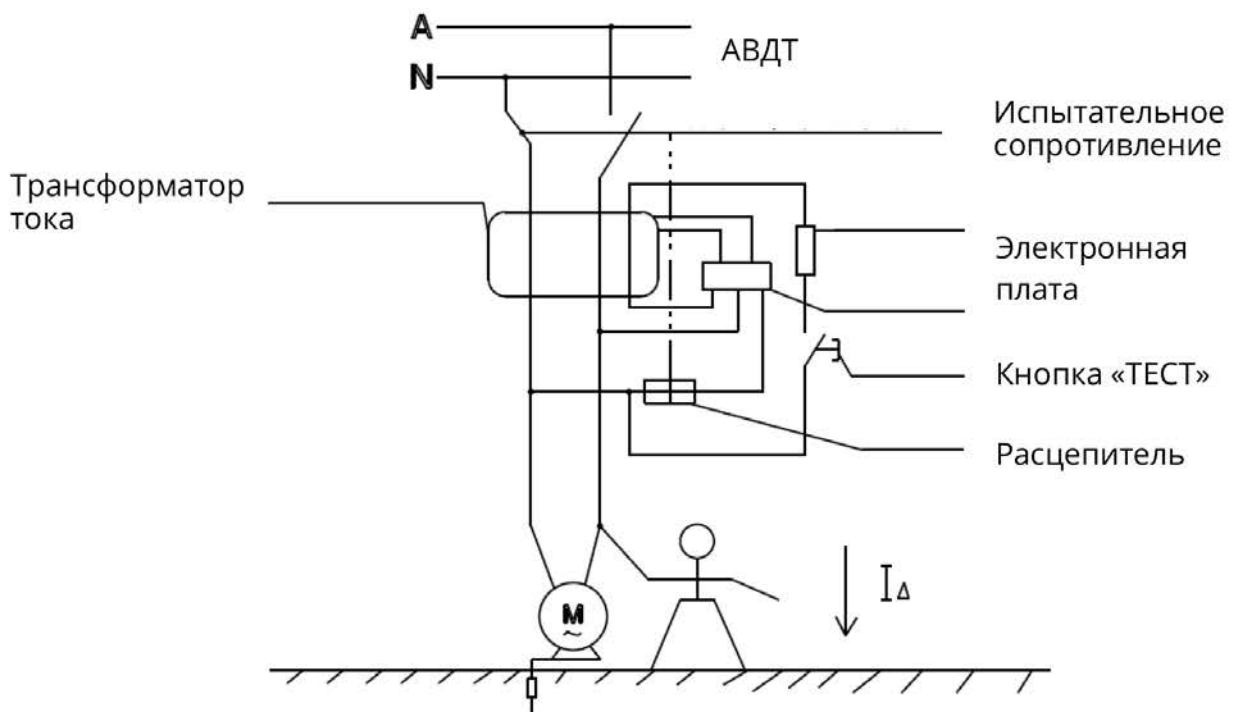


Рисунок 1. Принцип работы АВДТ 1P+N: два проводника

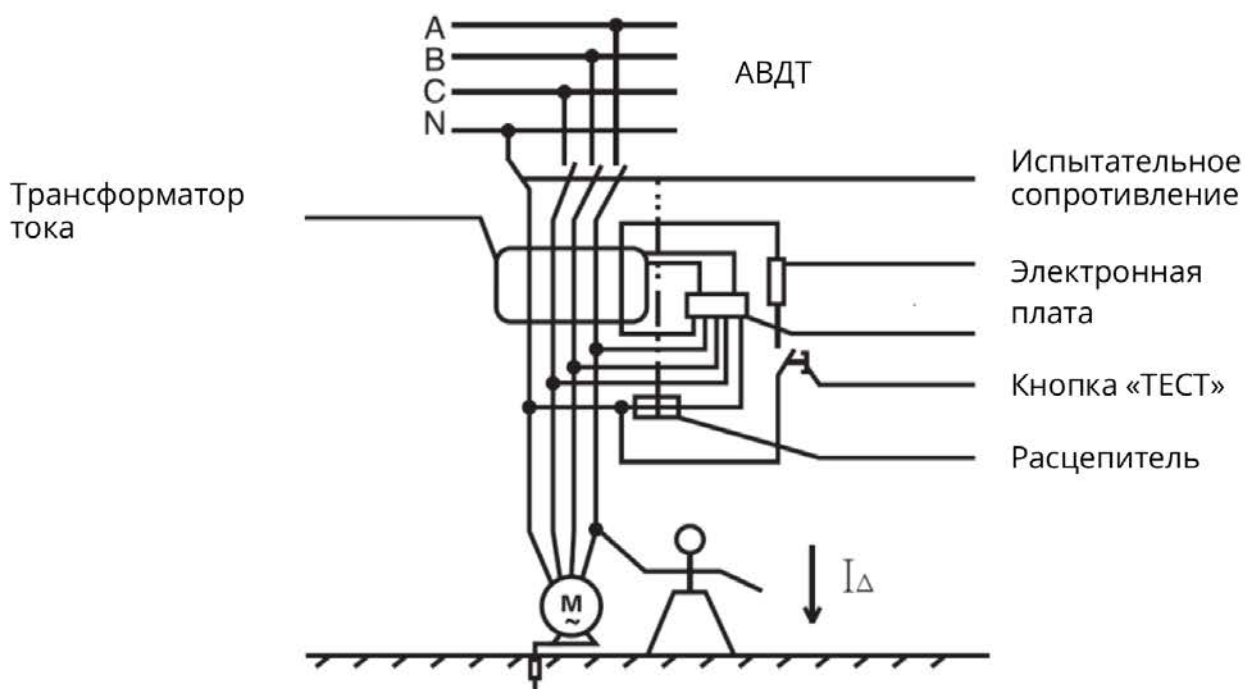


Рисунок 2. Принцип работы АВДТ 3P+N: два проводника

8. Основные характеристики и технические параметры

8.1 Основные технические параметры устройств АВДТ представлены в таблице 1.

| | |
|--|-----------------------------------|
| Серия / Параметр | ДИФ-103 |
| Количество полюсов | 1P+N, 3P+N |
| Номинальная частота сети, Гц | 50 / 60 |
| Номинальное напряжение U_n , В | 230 / 400 |
| Ряд номинальных токов I_n , А | 6, 10, 16, 20, 25, 32, 40, 50, 63 |
| Кривая отключения | C, D |
| Номинальный отключающий дифференциальный ток $I_{\Delta n}$, мА | 10, 30, 100, 300 |
| Номинальный не отключающий дифференциальный ток $I_{\Delta no}$, мА | 15, 25, 50, 150 |
| Время срабатывания t , с | <0,1 |
| Номинальная отключающая способность I_{sp} , А | 6 000 |
| Рабочая отключающая способность I_{cs} , А | 6 000 |

| | |
|--|---|
| Номинальная наибольшая дифференциальная включающая и отключающая способность $I_{\Delta n}$, кА | 2 000 |
| Диапазон токов мгновенного расцепления | - АВДТ типа С; Для С диапазон: от $5 I_n$ до $10 I_n$ включительно - АВДТ типа D; Для С диапазон: от $10 I_n$ до $14 I_n$ включительно |
| Номинальное напряжение по изоляции U_i , В | 500 |
| Номинальное импульсное выдерживаемое напряжение U_{imp} , В | 4000 |
| Тип дифференциального расцепителя | АС |
| Электрическая износостойкость, циклов В-О | 4 000 |
| Механическая износостойкость, циклов В-О | 4 000 |
| Сечение присоединяемых проводов, мм ² | 25 |
| Предельное усилие затяжки, Н*м | 2,5 |
| Степень защиты | IP20 (при установке в распределительный шкаф IP40 и выше) |
| Предельное усилие затяжки, Н*м | 2,5 |
| Степень защиты | IP20 (при установке в распределительный шкаф IP40 и выше) |
| Способ монтажа | - АВДТ панельно-щитового монтажа (называемого также типом для распределительных щитов и щитков). |
| Способ присоединения | - АВДТ, электрические присоединения которых связаны с механическими креплениями. |
| Ремонтопригодность | Неремонтопригодный |

8.2 Защитные характеристики по кривым отключения см. в таблице 2.
Контрольная температура испытаний составляет +30°C.

| Кривая срабатывания | Ном. ток I_n , А | Испытательный ток, I/I_n | Исходное состояние | Время расцепления, с | Результат |
|---------------------|--------------------|-------------------------------|--------------------|-----------------------------------|-----------------|
| C, D | ≤ 63 | 1,13 | Холод. сост. | $t \leq 1$ ч | Без расцепления |
| | | 1,45 | Горяч. сост. | $t < 1$ ч | Расцепление |
| | | 2,55 | Холод. сост. | $1с < t < 60с$ ($I_n \leq 32A$) | Расцепление |
| | | | | $1с < t < 120с$ ($I_n > 32A$) | |
| | | $5 \cdot I_n / 10 \cdot I_n$ | Холод. сост. | $t \leq 0,1$ с | Без расцепления |
| | | $10 \cdot I_n / 14 \cdot I_n$ | Холод. сост. | $t < 0,1$ с | Расцепление |

Механическая износостойкость: 20 000 циклов

Электрическая износостойкость: 10 000 циклов

8.3 Время-токовые характеристики АВДТ серии ДИФ-103:

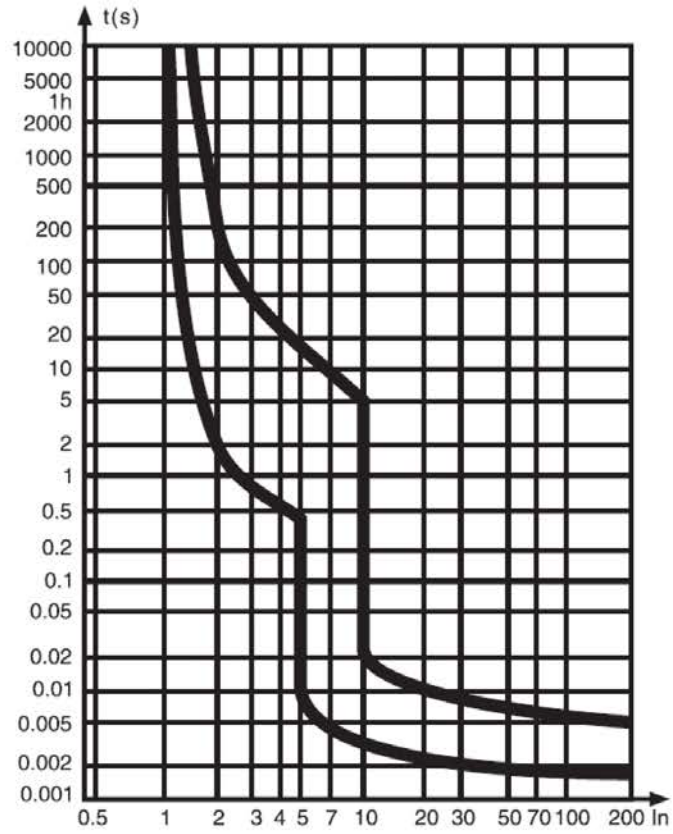


Рисунок 3. Время-токовая характеристика C

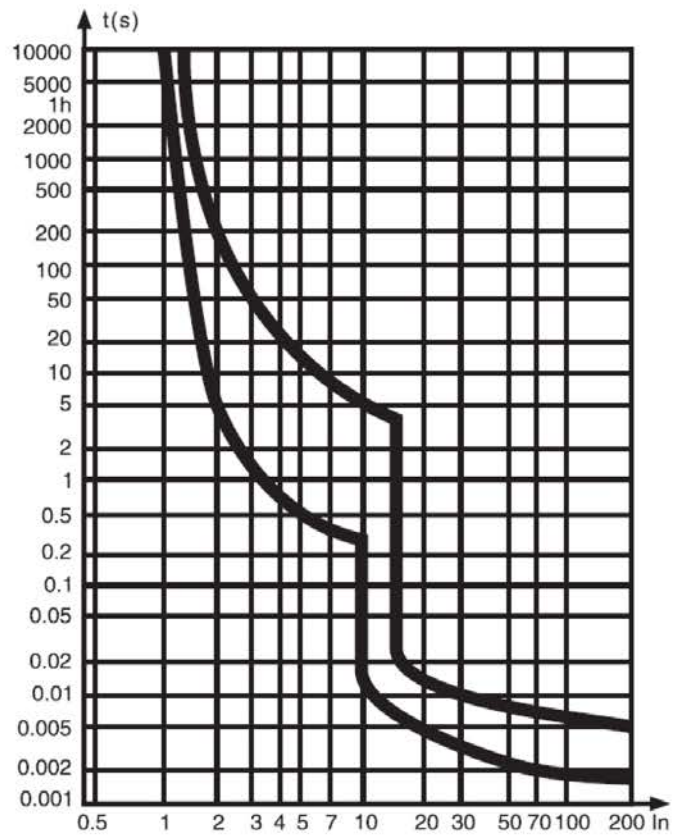


Рисунок 4. Время-токовая характеристика D

9. Габаритные и установочные размеры

Единица измерения — мм.

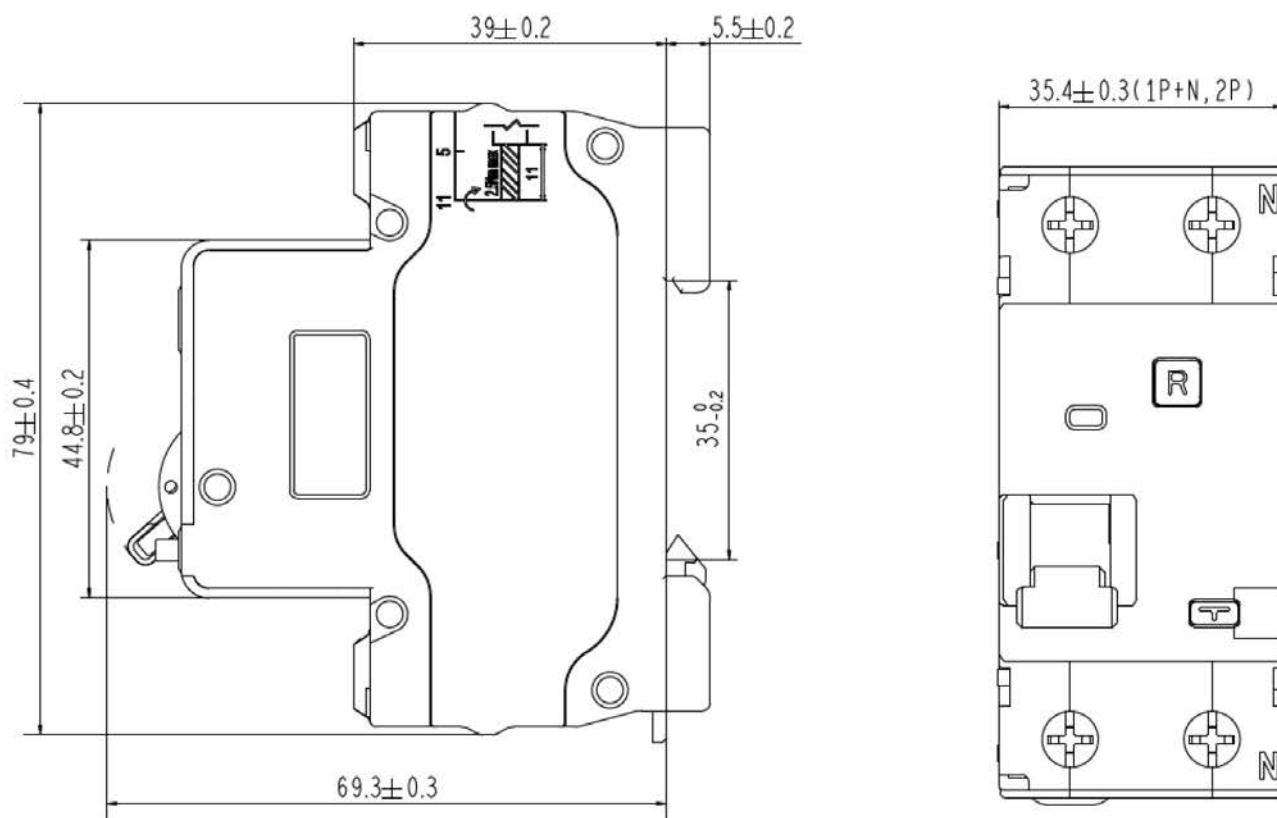


Рисунок 5. Установочные и габаритные размеры ДИФ-103 4,5кА 1P+N

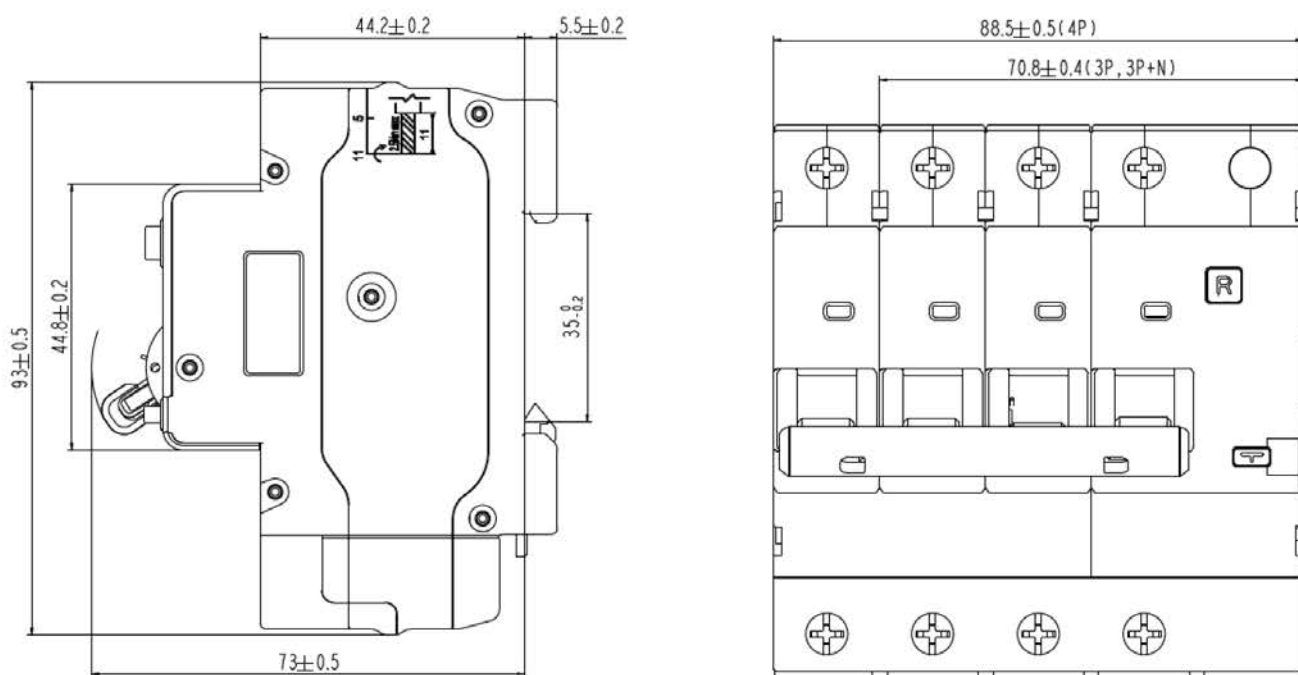


Рисунок 6. Установочные и габаритные размеры ДИФ-103 4,5кА 3P, 3P+N

10. Аксессуары

Для АВДТ серии ДИФ-103 4,5кА существуют следующие типы аксессуаров: дополнительный контакт ДК, независимые расцепители НД, сигнальный контакт СК, расцепитель максимального напряжения РМК, расцепитель минимального напряжения РМН, расцепитель максимального и минимального напряжения РММ. Все указанные аксессуары устанавливаются с левой части аппаратов, и являются унифицированными с аксессуарами от серии ВА-101.

11. Утилизация

В АВДТ используются материалы, не представляющие опасность для окружающей среды.

По окончании срока службы аксессуар следует надлежащим образом утилизировать. При утилизации необходимо передать аксессуар в специализированное предприятие для переработки вторичного сырья. Благодарим Вас за сотрудничество.

12. Установка, использование и обслуживание

12.1 Установка и использование АВДТ

1. Проверьте, соответствуют ли технические параметры на АВДТ параметрам применения;
2. Нажмите кнопку "R" перед переводом рукоятки аппарата вверх;
3. Обязательно проверьте механизм расцепления устройства, переводя рукоятку вверх-вниз несколько раз. Переключения должны быть плавными, четкими, без сопротивления;
4. К верхним клеммам нужно подключать питание, к нижним — нагрузку;
5. Площадь сечения соединительного провода должна соответствовать номинальному току автоматического выключателя. Смотрите таблицу 3.

| | | | | | | | |
|---|---|-----|--------|----|----|--------|----|
| Номинальный ток, А | 6 | 10 | 16, 20 | 25 | 32 | 40, 50 | 63 |
| Площадь сечения проводника, мм ² | 1 | 1.5 | 2.5 | 4 | 6 | 10 | 16 |

Таблица 3. Площадь сечения присоединяемого провода АВДТ серии ДИФ-103 4,5кА

6. Нажмите кнопку «Тест» АВДТ после подключения к цепи несколько раз, чтобы убедиться, что устройство работает исправно;
7. Эта серия АВДТ устанавливается на DIN-рейку, должна применяться стальная

монтажная рейка ТН35-7.5. Удостоверьтесь, что устройство надежно установлено на DIN-рейку. При снятии АВДТ с установленного места надавите вверх на нижнюю часть устройства, чтобы верхний паз установочного профиля первым освободился от DIN-рейки, либо можете потянуть отверткой вниз пластиковую защелку, и снять устройство.

Контрольная температура испытаний составляет +30°C. При изменении температуры окружающей среды, ее номинальное значение должно быть скорректировано, коэффициент коррекции номинального тока - в таблице 4.

Если в оболочке установлено одновременно более одного АВДТ, соответственно повышается температура, номинальный ток следует умножить на коэффициент снижения объема 0,8.

8. Для подсоединения необходимо использовать медные проводники или медные соединительные шины. Рекомендуется использовать проводники с классом жилы не менее 2 (многожильные), при это жилы рекомендуется оконцовывать медными тонкостенными гильзами.

Также рекомендуется использовать специальные кабельные наконечники. В случае, когда используются проводники с жилой 1-го класса (одножильные), жилы необходимо складывать вдвое для создания лучшего контакта.

| Ном. ток, А | Температура, °C | | | | | | | | |
|----------------|-----------------|-------|-------|-------|-------|----|-------|-------|-------|
| | -20 | -10 | 0 | 10 | 20 | 30 | 40 | 50 | 60 |
| 6 | 7.35 | 7.10 | 6.84 | 6.57 | 6.29 | 6 | 5.69 | 5.37 | 5.02 |
| 10 | 13.09 | 12.54 | 11.95 | 11.34 | 10.69 | 10 | 9.26 | 8.45 | 7.56 |
| 16 | 19.77 | 19.07 | 18.35 | 17.60 | 16.82 | 16 | 15.13 | 14.22 | 13.23 |
| 20 | 24.49 | 23.66 | 22.80 | 21.91 | 20.98 | 20 | 18.97 | 17.89 | 16.73 |
| 25 | 30.72 | 29.67 | 28.57 | 27.43 | 26.24 | 25 | 23.69 | 22.30 | 20.82 |
| 32 | 39.19 | 37.86 | 36.49 | 35.05 | 33.56 | 32 | 30.36 | 28.62 | 26.77 |
| 40 | 49.24 | 47.54 | 45.77 | 43.93 | 42.01 | 40 | 37.88 | 35.64 | 33.24 |
| 50 | 61.58 | 59.52 | 57.35 | 55.04 | 52.59 | 50 | 46 | 44.25 | 42.36 |
| 63 | 76.86 | 74.25 | 71.18 | 69.13 | 67.41 | 63 | 58.59 | 56.83 | 52.93 |

Таблица 4. Номинальное значение тока АВДТ ДИФ-103 при изменении температуры окружающей среды

12.2 Обслуживание АВДТ

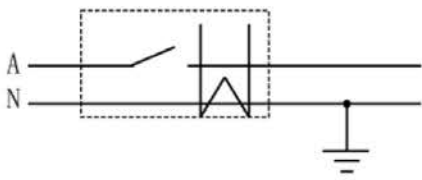
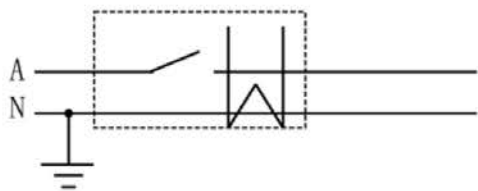
При нормальных условиях эксплуатации техническое обслуживание проводится один раз в год. Работы по техническому обслуживанию — в таблице 5.

| | |
|---|---|
| Объект проверки | Содержание |
| Внешний вид | - Отсутствие пыли и конденсата, очистка при необходимости - Отсутствие повреждений - Отсутствие изменения цвета кожуха и соединительных клемм |
| Соединение проводных клемм | Затянуть до момента силы, указанного в таблице 1 |
| Операции включения/выключения | Операции должны выполняться без сбоев |
| Кнопка для тестирования | После срабатывания устройства индикатор ручки показывает положение расцепления |
| Испытание изоляции | Между сторонами нагрузки строго запрещается проводить испытания изоляции |
| Испытания с применением кнопки для тестирования | Ежемесячно проводятся испытания защиты от смоделированной утечки тока |

Таблица 5. Техническое обслуживание

13. Устранение неполадок

Решения по возможным неисправностям АВДТ серии ДИФ-103 4,5кА вы можете найти в таблице 6.

| Признаки неисправности | Анализ причины | Способы устранения |
|--|---|--|
| 1. Неправильная работа из-за заземления нейтрального провода со стороны нагрузки АВДТ. | Заземлен нейтральный провод со стороны нагрузки АВДТ. Это способствует тому, что рабочий ток протекает через точку заземления. Неправильное подключение:  | Подключите заземляющий провод к нейтральному проводу со стороны источника питания АВДТ. Правильное подключение:  |

| | | |
|--|---|--|
| 2. Неправильная работа из-за параметров тока утечки и нарушения целостности провода с нагрузкой. | Провод с нагрузкой плотно прилегает к земле и слишком длинный. | Установите АВДТ с большим током утечки, чем расчётный. |
| | В результате износа изоляции провода с нагрузкой увеличивается ток утечки на землю. | Замените провод. |
| 3. Отказ работы АВДТ из-за неподключенной нейтрали (N). | У АВДТ подключена только фаза. Нейтраль не подключена (N). | Подключите нейтральный провод (N). |

Таблица 6. Анализ неисправностей и способы их устранения

14. Комплектность поставки

АВДТ упакован в групповую картонную коробку, имеет на корпусе артикул, технические характеристики, знаки сертификации и штрих-код. В комплект поставки входит данное руководство по эксплуатации.

15. Реализация

АВДТ являются непродовольственным товаром длительного пользования. Реализация осуществляется согласно установленным законодательством нормам и правилам для такого рода товаров.

16. Гарантийные обязательства

Гарантийный срок эксплуатации АВДТ торговой марки Dekraft серии ДИФ-103 5 лет со дня продажи при условии соблюдения правил эксплуатации, транспортировки и хранения.

В период гарантийных обязательств обращаться:

Уполномоченное изготовителем лицо:

АО «Систэм Электрик»

127018, Россия, город Москва, улица Двинцев, дом 12, корпус 1, этаж 6 пом I ком 15
Тел.: 8-800-200-64-46 (многоканальный)

Уполномоченное изготовителем лицо:

ООО «Систэм Электрик БЛР»

220007, Беларусь, Минск, ул. Московская, 22-9

17. Свидетельство о приемке

Аппараты соответствуют требованиям Технических Регламентов Таможенного Союза, признаны годными к эксплуатации.

Дата изготовления указана на АВДТ: номер партии, включающий в себя дату изготовления (в формате PP 2008-05-09, где код завода PP, год изготовления 2008, месяц, день).

Завод-изготовитель «Delixi Electric Ltd»

Адрес: КИТАЙ, Delixi High Tech Industrial Park, Liushi Town, Yueqing City, Zhejiang Province, 325604

Завод-изготовитель «Delixi Electric (WuHu) Co., Ltd.»

Адрес: КИТАЙ, Wuhu Machinery Industrial Park, Anhui Province, China 241100, Xinwu Economic Development Zone, Wuhu City, Anhui Province

Дата

изготовления: _____

Штамп технического контроля изготовителя _____

Сертификат соответствия №XXXXXXXXXXXXXXXXXXXX, срок действия с XX.XX.XXXX до XX.XX.XXXX

Декларация о соответствии №XXXXXXXXXXXXXXXXXXXX, срок действия с XX.XX.XXXX до XX.XX.XXX