

# Магнитные трековые светильники на 230V, светодиодные

# Feron

Материал: алюминий

4000K

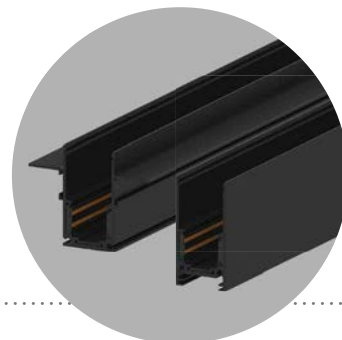
IP20

50000  
часов



## AL302

серия  
**MattLine**



Трековые светильники AL302 устанавливаются на магнитный шинопровод **САВМ1000/1001**, работают от напряжения **230В**. Установка блока питания на 48В не требуется.

арт. 51712

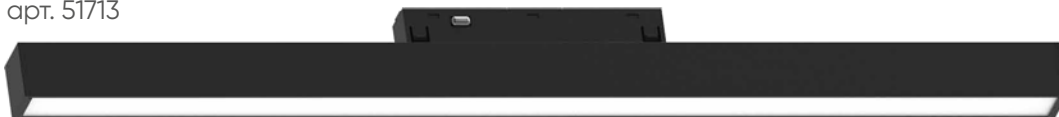


### 12W

960Lm

LxWxH,mm (300x22x43)

арт. 51713

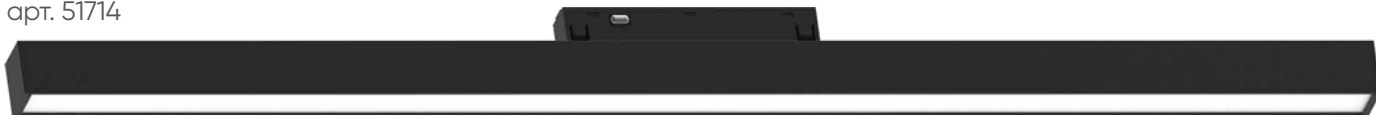


### 18W

1440Lm

LxWxH,mm (450x22x43)

арт. 51714



### 24W

1920Lm

LxWxH,mm (600x22x43)



Трековые магнитные светильники Feron (230V) – это идеальное решение как для акцентного, так и для основного освещения. Светильники можно перемещать, извлекать и устанавливать обратно, причём с этим легко справятся обычные пользователи. Для установки светильника достаточно просто вставить его в трек, без дополнительной фиксации. В ассортименте мощности 12/18/24W. Рекомендуем использовать совместно с шинопроводом САВМ1000/1001.