

ПАСПОРТ

Цифровые вольтметры **VD-723, VD-963**

1. НАЗНАЧЕНИЕ

Цифровые вольтметры VD-723, VD-963 предназначены для измерения напряжения в электрических цепях переменного тока.

Приборы по своим характеристикам соответствуют требованиям ГОСТ 22261-94, ГОСТ 12.2.091-2012, ГОСТ Р 51317.3.2, ГОСТ 14014-91.

Приборы применяются для работы в закрытых помещениях, в электрощитовом оборудовании, в электроустановках промышленных предприятий, жилых, общественных зданий и сооружений.

Особенностью данных серий является высокая точность и надежность, помехоустойчивость, длительная работа без калибровки, легкий монтаж, возможность настроить под любой трансформатор тока.

Устанавливаются на лицевую панель щита (необходимо окно квадратного сечения).

2. ТЕХНИЧЕСКИЕ ХАРАКТЕРИСТИКИ

Структура условного обозначения.



Типоисполнение приборов указаны в таблице 1.

Таблица 1

vd-723	VD-723 цифровой на панель (72x72) трехфазный ЕКФ
vd-963	VD-963 цифровой на панель (96x96) трехфазный ЕКФ

Основные технические характеристики указаны в таблице 2.

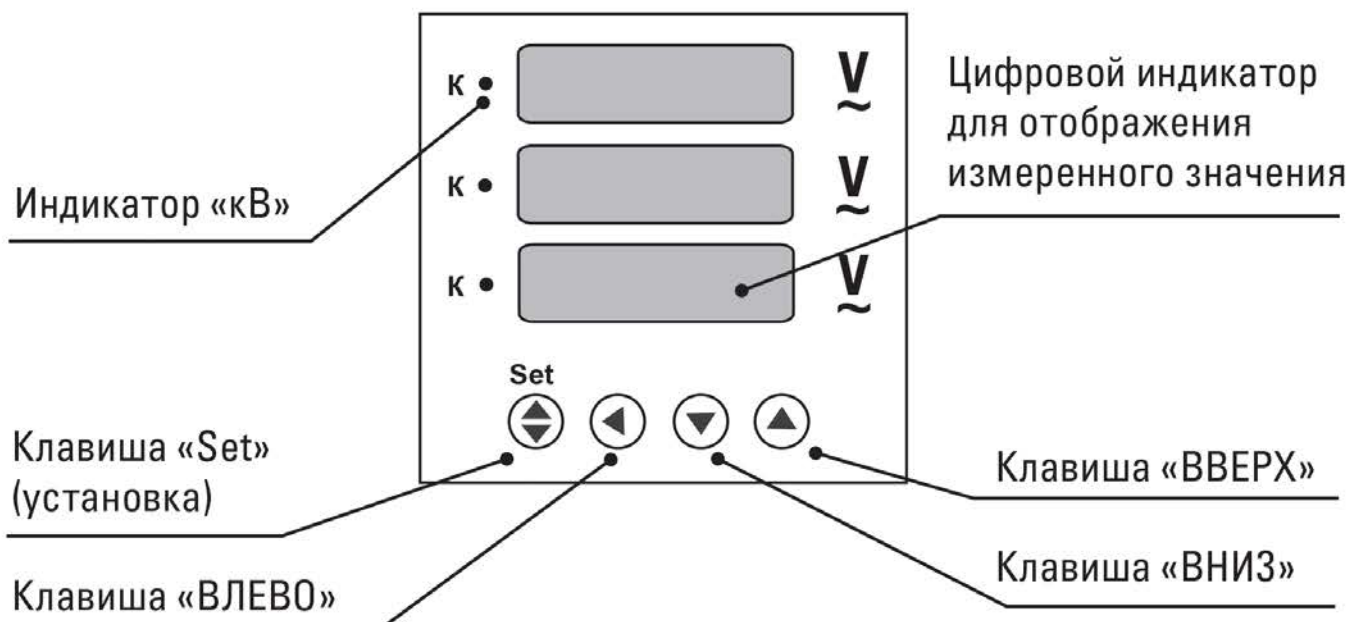
Таблица 2

Параметры	Значения
Размер передней панели, мм	72x72, 96x96
Номинальное рабочее напряжение, В	500
Класс точности	0,5
Тип тока	АС

Таблица 2

Параметры	Значения
Частота, Гц	45-65
Диапазон измеряемого напряжения при прямом подключении, В	0,05-500
Номинальное вторичное напряжение трансформатора (при трансформаторном подключении), В	100
Погрешность измерений	$\pm 0.5\% \pm 1$ цифра
Напряжение питания, В/Гц	$230 \pm 10\% / 50$
Частота дискретизации	3 раз/с
Программируемые значения коэффициента трансформации	1.0-3200.0
Потребляемая мощность, ВА, не более	8
Рабочая температура, °С	-10 до +50
Степень защиты	IP20
Средняя наработка на отказ, часов	110 000
Средний срок службы, лет	10
Межповерочный интервал, лет	6

Вольтметры выдерживают перегрузку по входному напряжению в 1,2 раза в течение 1 минуты.



Индикатор k – приставка «кило» к единице измерения; горит, когда напряжение отображается в киловольтах.

Для входа в меню настройки параметров нажмите клавишу «Set» в течение 2 секунд (в режиме измерения). С помощью клавиш «Вниз», «Вверх», «Влево» введите пароль (по умолчанию 0).

В режиме настройки параметров нажатие кнопки SET переключает пункты меню.

Нажатие и удержание кнопки SET в течение 2 секунд выключает режим меню.

Для изменения значений используйте клавиши «Вниз», «Вверх», «Влево».

При нажатии клавиши «Вниз» при подключении с помощью четырех проводников (nEt=n 3.4) на дисплее отобразится линейное напряжение. Повторное нажатие или отсутствие нажатий в течение 10 секунд вернет отображение фазных значений напряжения.

Для подтверждения установленного значения нажмите клавишу «Set».

Если в течение 120 секунд не вводить никаких значений, то прибор вернется в режим измерения.

Установить необходимые значения можно в следующих пунктах меню (таблица 3).

Таблица 3

№	Пункт меню	Параметр	Диапазон вводимых значений	Описание
1	Pt	Коэффициент трансформации для трансформатора напряжения (ТН)	1.0-3200.0	Установка коэффициента трансформации (КТ) для ТН: $КТ = U1n(\text{первичная обмотка}) / U2n(\text{вторичная обмотка})$. В случае прямого непосредственного подключения установить Pt=1. Например, для ТН 6кВ/100В $КТ = 6000 / 100 = 60$.
2	nEt	Подключение к сети	n 3.3 n 3.4	n 3.3 подключение с помощью 3-х проводников n 3.4 подключение с помощью 4-х проводников
3	codE	Пароль	0-9999	Установка пароля, заводская установка 0.

3. УСТАНОВКА И ГАБАРИТНЫЕ РАЗМЕРЫ

Габаритные размеры приборов приведены на рис. 1.

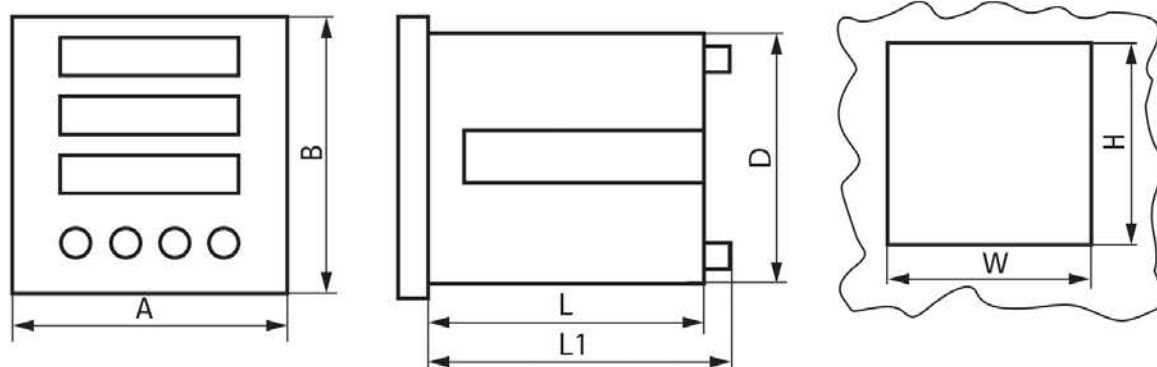


Рис. 1

Таблица 4

Тип прибора	Передняя панель		Вырез в панели щита		Размеры корпуса		
	A, мм	B, мм	W, мм	H, мм	L, мм	D, мм	L1, мм
VD-723	72	72	68	68	76	67	81
VD-963	96	96	92	92	76	91	81

Монтаж, подключение и пуск в эксплуатацию должен осуществлять только квалифицированный электротехнический персонал.

Вольтметры подключаются в сеть параллельно (рис.2-5).

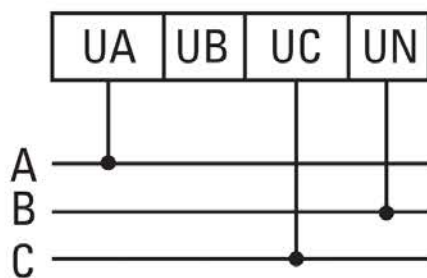


Рис.2 Схема непосредственного подключения вольтметра при $U \leq 500V$ (с помощью трех проводников, $nEt=n$ 3.3)

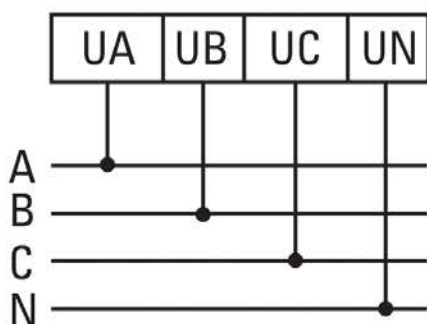


Рис.3 Схема непосредственного подключения вольтметра при $U \leq 500V$ (с помощью четырех проводников, $nEt=n$ 3.4)

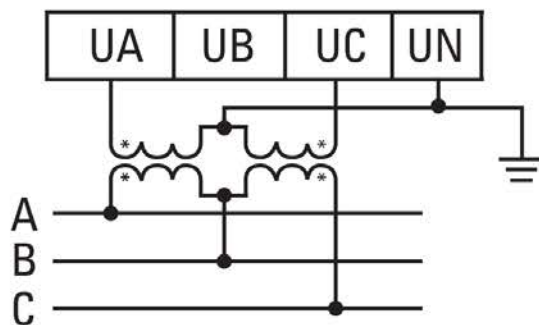


Рис.4 Схема подключения вольтметра через трансформатор напряжения (с помощью трех проводников, $nEt=n 3.3$)

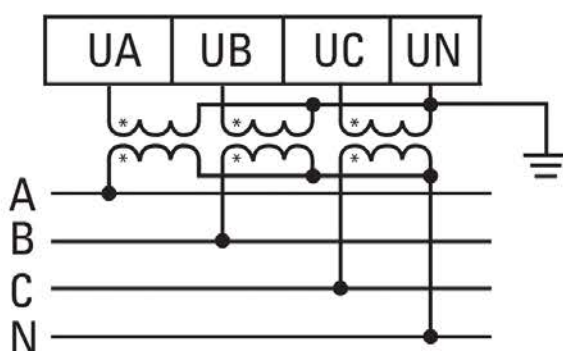


Рис.5 Схема подключения вольтметра через трансформатор напряжения (с помощью четырех проводников, $nEt=n 3.4$)

Перед установкой необходимо подготовить окно необходимого сечения в панели щита.

После этого необходимо:

- Вставить в это окно прибор с наружной стороны щита.
- В боковые прорези прибора установить фиксаторы, поставляющиеся в комплекте с прибором.
- Плотнo затянуть фиксаторы, вплотную придвинув их к панели щита.
- Подключить прибор согласно схеме на рисунках 2 - 5.
- Убедиться, что питание прибора, входной сигнал и клеммные зажимы подключены правильно и соответствуют необходимым требованиям.
- Прибор предварительно должен быть прогрет в течение 15 минут для гарантии точности измерения.

• Прибор калибруется на заводе-изготовителе и поверяется перед продажей. Если прибор неправильно производит измерения и отображает неверные значения, то в первую очередь проверьте правильность настройки прибора (выбор трансформатора, коэффициента трансформации). Если прибор настроен правильно, но неправильно измеряет — обращайтесь к поставщику для гарантийного ремонта или замены.

Приборы имеют независимое питание AC 230V±10%, для подключения которого служат зажимы 1 и 2 (рис. 6, 7).

Когда вольтметр подключен к трехфазной сети с помощью 4-х проводников, тогда на А, В, С дисплеях отображаются значения следующих напряжений: U_{ab} , U_{bn} , U_{cn} . Когда вольтметр подключен к трехфазной сети с помощью 3-х проводников, тогда на А, В, С дисплеях отображаются значения следующих напряжений: U_{ab} , U_{bc} , U_{ca} .

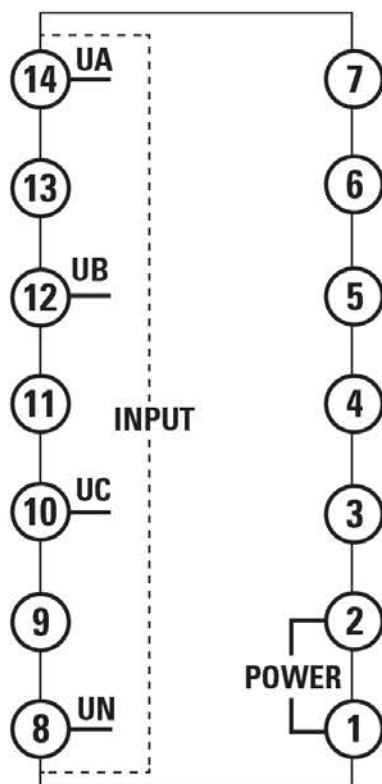


Рис. 6 Обозначение клемм для приборов размером 72x72

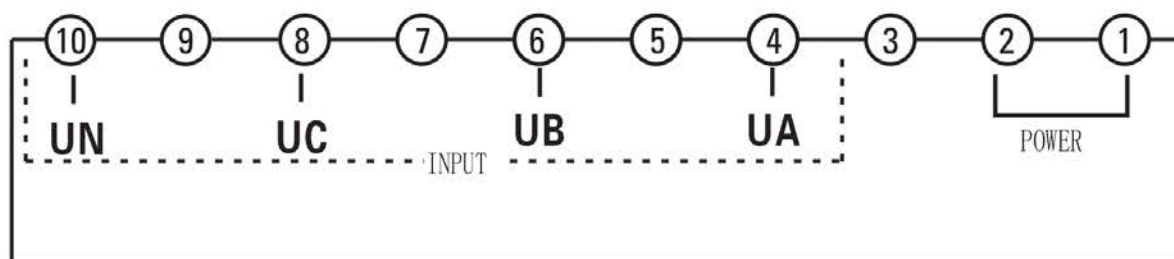


Рис. 7 Обозначение клемм для приборов размером 96x96

4. УСЛОВИЯ ЭКСПЛУАТАЦИИ

4.1 Диапазон рабочих температур от -10 до $+50^{\circ}\text{C}$.

4.2 Положение в пространстве – положение монтажной плоскости — вертикальное $\pm 5^{\circ}$.

4.3 Относительная влажность воздуха – до 85%.

5. КОМПЛЕКТАЦИЯ

В комплект поставки входит:

- Прибор – 1 шт.;
- Комплект крепежа- 1 шт.;
- Паспорт- 1 шт.

6. ТРЕБОВАНИЯ БЕЗОПАСНОСТИ

6.1 Приборы не требуют специальной подготовки к эксплуатации кроме внешнего осмотра, подтверждающего отсутствие видимых повреждений корпуса и коррозии контактных выводов, загрязнения поверхности, наличия четкой маркировки и свидетельства о поверке в паспорте. Пригодность приборов к эксплуатации в данной сети должна быть установлена посредством сравнения маркировки аппарата с его параметрами, приведенными в паспорте.

6.2 По способу защиты человека от поражения электрическим током амперметры соответствует классу II по ГОСТ Р 51350, по категории монтажа – категории II.

6.3 Запрещается эксплуатация приборов при повреждении корпуса и изоляции присоединяемых проводников электросети.

6.4 Во избежание выхода из строя прибор не должен быть подвергнут ударам, падениям и вибрации. Условия эксплуатации и хранения должны соответствовать указанным в паспорте.

7. ОБСЛУЖИВАНИЕ

7.1 При техническом обслуживании необходимо соблюдать «Правила техники безопасности при эксплуатации электроустановок до 1000 В», а также указания данного паспорта.

7.2 Приборы не подлежат ремонту эксплуатирующими организациями и не требуют какого-либо обслуживания при эксплуатации.

7.3 Очистка корпуса приборов проводится с периодичностью, принятой для другого оборудования установки.

8. УСЛОВИЯ ТРАНСПОРТИРОВКИ И ХРАНЕНИЯ

8.1 Транспортирование приборов допускается любым видом крытого транспорта в упаковке изготовителя, обеспечивающей предохранение упакованных изделий от механических повреждений, загрязнения и попадания влаги.

8.2 Хранение приборов осуществляется только в упаковке изготовителя в помещениях с естественной вентиляцией при температуре окружающего воздуха от -40 до + 70°С и относительной влажности не более 85%.

9. ГАРАНТИЯ ИЗГОТОВИТЕЛЯ

9.1 Изготовитель гарантирует соответствие приборов требованиям нормативной документации при соблюдении потребителем условий эксплуатации, транспортирования и хранения.

9.2 Гарантийный срок эксплуатации – 7 лет, исчисляемый с даты продажи, указанной в разделе 12.

9.3 Гарантийный срок хранения – 7 лет, исчисляемый с даты производства, указанной в разделе 11.

9.4 Срок службы – 10 лет.

10. СВЕДЕНИЯ О РЕКЛАМАЦИЯХ

10.1 При обнаружении неисправностей вольтметра в период гарантийных обязательств следует сообщить по адресу:

ООО «Электрорешения», 127273, Россия, Москва,
ул. Отрадная, д. 2Б, стр. 9, 5 этаж.

- 1) заводской номер, дату выпуска и ввода в эксплуатацию вольтметра;
- 2) характер дефекта;
- 3) номер контактного телефона и свой адрес.

11. ПОВЕРКА

11.1 Первичная и периодическая поверка вольтметров осуществляется по ГОСТ 8.497-83 «ГСИ. Амперметры, вольтметры, ваттметры, варметры. Методика поверки».

11.2 Вольтметры подвергаются периодической поверке эксплуатирующими организациями с межповерочным интервалом 6 лет.

12. СВИДЕТЕЛЬСТВО О ПРИЕМКЕ

Вольтметры соответствуют требованиям нормативной документации и признаны годными к эксплуатации.

Штамп технического контроля изготовителя.

Дата производства «___»_____ 20 ___г.

Поверитель _____
подпись

Оттиск поверительного клейма

Дата поверки «___»_____ 20 ___г.

13. ОТМЕТКА О ПРОДАЖЕ

Дата продажи « ____ » _____ 20 ____ г.

Подпись продавца

Печать фирмы-продавца

М.П.



EAC