

# Светильники светодиодные серий ДВО-201 / ДВО-301

SHOP220



✓ Гарантия **3** года

## Описание

Светильники серий ДВО-201 / ДВО-301 являются одним из популярных решений для освещения общественных мест.

Встраиваемые модели подходят для большинства типов подвесных и натяжных потолков. Накладная модель дополняет серию возможностью монтажа на несущие потолки и стены. Исполнения с микроволновым датчиком движения обеспечивают оптимальную экономию энергии и срок службы.

Модели:

- Встраиваемый, толщина 32 мм
- Встраиваемый ультратонкий
- Накладной

## Область применения

Светильники ДВО-201 / ДВО-301 предназначены для освещения офисов, торговых пространств, коридоров, холлов и других общественных помещений.

# EAC

*Сертификат соответствия требованиям технического регламента Таможенного Союза выдан органом по сертификации продукции «СибПромТест», имеющим многолетний опыт и репутацию на рынке, собственную испытательную базу и высококвалифицированных штатных экспертов.*



**Повышенная надежность драйвера**  
Дополнительные защитные компоненты обеспечивают повышенную устойчивость к перенапряжениям и снижение количества отказов.



**Равномерное рассеивание**  
Равномерное свечение рассеивателя и комфортный свет у всех светильников этих серий.

5 / 9 / 12 / 15 / 18 Вт

Встраиваемый / накладной

Исполнения с датчиком движения

**Проектный ассортимент**

Широкий набор мощностей и исполнение с датчиком движения позволяют решать разнообразные проектные задачи освещения.

## Технические характеристики

Параметр / Серия	ДВО-201 / ДВО-301
Соответствие регламентам и стандартам	ТР ТС 004 / 2011 ТР ТС 020/2011 ТР ЕАЭС 037 / 2016
Класс защиты от поражения электрическим током	II
Коэффициент пульсации светового потока	<5%
Коэффициент мощности	≥0,5
Диапазон входного напряжения, В	220-240
Номинальная частота, Гц	50
Устойчивость к микросекундным импульсным помехам по ГОСТ Р 51514-2013, «провод-провод» / «провод-земля», кВ	1 / 2
Степень защиты от пыли и влаги	IP20
Степень защиты от внешнего механического воздействия	IK01
Тип датчика движения	Микроволновый, нерегулируемый
Радиус действия датчика движения, м	3-5 (см. диаграмму чувствительности)
Порог срабатывания по освещенности, лк	20-25 (ДВО-201) 0 (ДВО-301)
Время задержки, с	17±3 (ДВО-201) 30±5 (ДВО-301)
Индекс цветопередачи	≥80
Диапазон рабочей температуры	От -20 до +40°C
Срок службы	30 000 часов

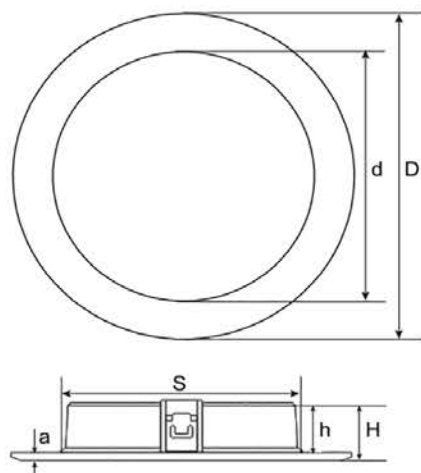
## Ассортимент продукции

Модель	Мощность, Вт	КЦТ, К	Световой поток, лм	Референс
ДВО-201-В встраиваемый 32 мм	5	4000	500	60321DEK
	5	6500	500	60323DEK
	9	4000	900	60325DEK
	9	6500	900	60327DEK
	12	4000	1200	60329DEK
	12	6500	1200	60331DEK
	18	4000	1800	60333DEK
	18	6500	1800	60335DEK
ДВО-201-В-С встраиваемый 32 мм Исполнение с датчиком движения	12	4000	1200	60337DEK
	12	6500	1200	60339DEK
	18	4000	1800	60341DEK
	18	6500	1800	60343DEK
ДВО-301-В встраиваемый ультратонкий	9	4000	750	60375DEK
	9	6500	750	60377DEK
	12	4000	1000	60379DEK
	12	6500	1000	60381DEK
	15	4000	1250	60383DEK
	15	6500	1250	60385DEK
	18	4000	1500	60387DEK
	18	6500	1500	60389DEK
ДВО-301-Н накладной	9	4000	750	60391DEK
	9	6500	750	60393DEK
	12	4000	1000	60395DEK
	12	6500	1000	60397DEK
	15	4000	1250	60399DEK
	15	6500	1250	60401DEK
	18	4000	1500	60403DEK
	18	6500	1500	60405DEK
ДВО-301-Н-С накладной Исполнение с датчиком движения	9	4000	750	60407DEK
	9	6500	750	60409DEK
	12	4000	1000	60411DEK
	12	6500	1000	60413DEK
	15	4000	1250	60415DEK
	15	6500	1250	60417DEK
	18	4000	1500	60419DEK
	18	6500	1500	60421DEK

## Технический раздел

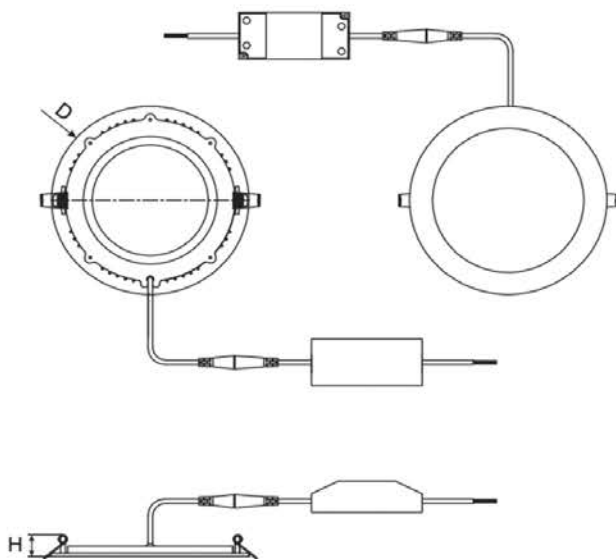
### Габаритные размеры (мм)

ДВО-201-В  
ДВО-201-В-С  
встраиваемые 32 мм



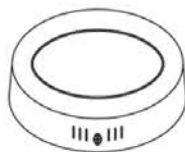
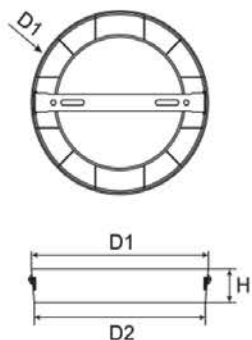
Параметр	Обозн.	5 Вт	9 Вт	12 Вт	18 Вт
Диаметр, мм	D	110	130	145	175
Высота, мм	H	30	30	32	32
Диаметр рассеивателя, мм	d	78,7	93,5	113,5	134,7
Диаметр монтажного отверстия в потолке, мм	S	82	97	117	138
Вылет светильника, мм	a	2,4	2,4	2,4	1,7
Глубина установочной части, мм	h	27,6	27,6	29,6	30,3

ДВО-301-В  
встраиваемый ультратонкий



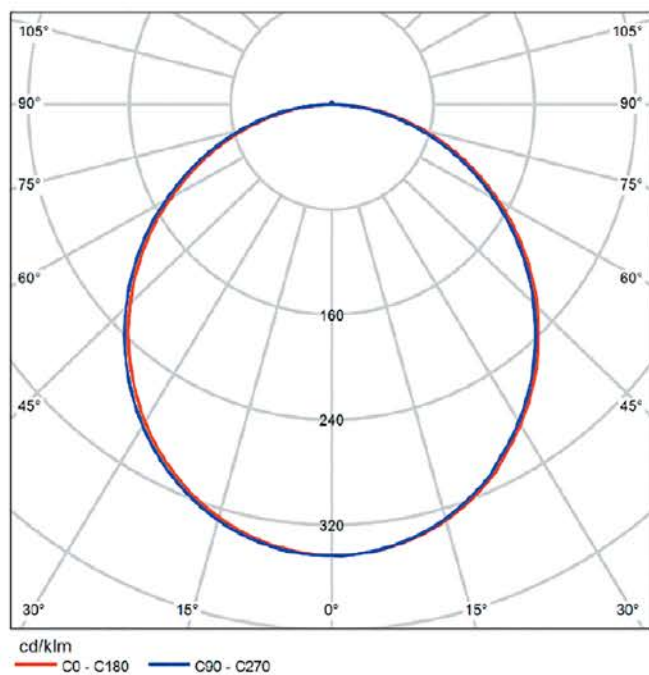
Параметр	Обозн.	9 Вт	12 Вт	15 Вт	18 Вт
Диаметр, мм	D	120	170	170	225
Высота, мм	H	18	18	18	18
Диаметр монтажного отверстия, мм	-	105	155	155	205

ДВО-301-Н  
ДВО-301-Н-С  
накладные



Параметр	Обозн.	9 Вт	12 Вт	15 Вт	18 Вт
Диаметр 1, мм	D1	151	175	175	230
Диаметр 2, мм	D2	145	169	169	224
Высота, мм	H	32	32	32	32

Кривая силы света



Зона чувствительности датчика движения

