

# FORTE PIANO

## ТЕРМОСТАТ ЭЛЕКТРОННЫЙ С ИНДИКАЦИЕЙ

Краткое руководство по эксплуатации

**RU** Термостат электронный с индикацией серии FORTE&PIANO товарного знака IEK (далее – термостат) предназначен для управления электрическими теплыми полами. Термостат поддерживает установленную температуру обогреваемой поверхности. Термостат позволяет управлять обогревом пола по выносному датчику (входит в комплект поставки). Термостат применяется для скрытой установки внутри помещений, устанавливается в стандартные монтажные коробки с диаметром оси крепежных винтов – 60 мм, глубиной 40 мм. Термостат монтируется в стену в непосредственной близости от установочных проводов нагревательного кабеля. Термостат соответствует требованиям ТР ТС 004/2011, ТР ТС 020/2011, ТР ЕАЭС 037/2016.

### Правила монтажа

Датчик температуры размещается в гофрированную пластиковую

трубку. Торец трубки закрывается герметичной заглушкой, предотвращающей попадание внутрь раствора для крепления плитки или цементного раствора при устройстве теплого пола. Гофрированная трубка с датчиком внутри располагается на уровне нагревательного кабеля, между его витками, на равном удалении от них (рисунок 3). Другой конец трубки с установочным проводом датчика температуры внутри укладывается в подготовленную в полу канавку (штробу) и подводится к месту установки термостата или монтажной коробки. Излишки трубки и установочного провода обрезаются по месту. Монтаж датчика температуры пола производится на этапе установки нагревательного мата, секции или пленки. Термостат устанавливается в конце монтажа теплого пола. Монтаж термостата: присоедините подготовленные к монтажу электрические провода к винтовым зажимам (рисунок 1). К клеммам «RT+» и «RT-» (полярность

при этом не имеет значения) подключается датчик температуры. К клемме «L» подключается фазный провод питания L, к клемме «N» подключается провод нейтрали N. К клеммам «L1» и «N1» подключается вывод нагревательного элемента (секции, мата). Установите механизм в монтажную коробку, закрепите с помощью саморезов. Расширенная информация по установке приведена в инструкции по монтажу (входит в комплект изделия). Работа с термостатом: включение/отключение термостата осуществляется с помощью нажатия сенсорной клавиши на корпусе в течении 5 секунд. Регулировка температуры нагрева осуществляется с помощью вращения клавиши. На экране датчика температуры отображается температура нагрева. Индикатор «F» (с англ. Floor – пол) показывает температуру пола. Например, F23 означает, что температура пола составляет 23 градуса. Контурная подсветка красного цвета означает, что идет процесс нагрева. Контурная подсветка синего цвета означает, что достигнута заданная температура нагрева.

### **ВНИМАНИЕ**

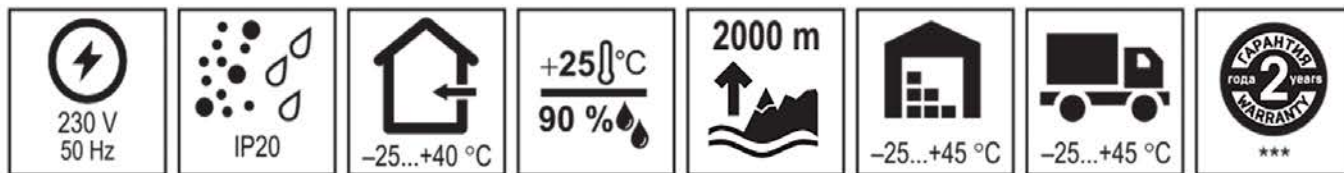
**Обязательно убедитесь в отсутствии напряжения на месте работ с помощью указателя напряжения. При монтаже термостата необходимо убедиться в том,**

**что монтажная коробка прочно удерживается в отверстии стены. При закреплении термостата в коробке нужно строго следить за тем, чтобы провода не попадали под распорные лапки. Монтаж и замену производить квалифицированным специалистом.**

### **ЗАПРЕЩАЕТСЯ**

**Эксплуатация термостата при образовании трещин в процессе использования или сколов в основании термостата. Подключение термостата к неисправной электропроводке.**

# Технические данные / Technical data / Техникалық деректер / Date tehnice / Teknik ko'rsatkichlar



Наименование показателя / Parameter name / Көрсеткіштің атауы / Denumirea indicatorului / Ko'rsatkich nomi	Значение для термостата / Value for the thermostat / Термостат үшін мәні / Valoarea pentru termostat / Termostat uchun ma'nosi
Ток нагрузки / Load current / Жүктеме тогы / Curent de sarcină / Quvvatlanish toki, A	16
Мощность / Power / Қуаты / Putere / Quvvat, kW	3,5
Шаг регулировки / Adjustment step / Ретке келтіру қадамы / Etapa de reglare / Regulirovka qilinishdagi eng kam o'lchov birligi, °C	1
Сечение присоединяемых проводников / Cross-section of the conductors to be connected / Жалғанатын сымдардың қимасы / Ulangan o'tkazgichlarning kesimi, mm <sup>2</sup>	1–2,5
Пределы регулирования температуры / Temperature control limits / Температураны реттеу шектері / Secțiunea a conductoarelor conectate / Limite de control al temperaturii / Haroratni regulirovka qilish ko'lami chegaralari, °C	+5 ÷ +45 (± 5 %)
Длина кабеля датчика / Temperature sensor cable length / Датчиктің кабелінің ұзындығы / Lungime cablu sensor / Datchik kabelining uzunligi, m	2,4
Датчик температуры / Temperature sensor / Температура датчиги / Sensor de temperatura / Harorat datchigi tipi	NTC 10 kOhm



**Технические данные (продолжение) / Technical data  
(continuation) / Техникалық деректер (жалғасы) /  
Date tehnice (continuare) / Teknik ko'rsatkichlar (davomi)**

Наименование показателя / Parameter name / Көрсеткіштің атауы / Denumirea indicatorului / Ko'rsatkich nomi	Значение для термостата / Value for the thermostat / Термостат үшін мәні / Valoarea pentru termostat / Termostat uchun ma'nosi FPX*52Y**
Комплектность / Complete set / Жиынтықтама / Set complet / Komplektning tarkibi	Термостат –1 шт., инструкция по монтажу – 1 экз., паспорт –1 экз. (на групповую упаковку) / Thermostat –1 pc., installation instructions –1 copy, passport –1 copy. (for group packaging) / Термостат –1 дн., монтаждау жөніндегі нұсқаулық –1 дана, паспорт –1 дана (топтық қаптамаға) / Termostat –1 buc., instrucțiuni de instalare – 1 copie, pașaport –1 copie (pentru ambalare de grup) / Termostat –1 dona, montaj qilish bo'yicha yo'l-yo'riqlar – 1 nusxa, pasport –1 nusxa (guruhlab qadoqlashda)
Ремонтопригодность / Reparability / Жөндеуге жарамдылығы / Mentenabilitatea / Remontboblighi	Неремонтопригоден / Non-repairable / Жөндеуге жарамайды / Nereparabil / Remontbob emas
Утилизация / Disposal / Кәдеге жарату / Eliminare / Utilizatsiya qilinishi	По требованиям законодательства стран реализации / In accordance with the legislation in the territory of sale / Өткеру елінің аумағындағы заңнаманың талаптарына сәйкес / Eliminarea se efectuează în conformitate cu cerințele legislației țărilor de vânzare / Utilizatsiya mahsulot sotilayotgan davlatlarning tegishli qonun hujjatlari talablariga muvofiq amalga oshiriladi
Срок службы, лет / Service life, years / Қызмет ету мерзімі, жылдар / Durata de viață, ani / Yaroqlilik muddati, yillar	10

**Технические данные (продолжение) / Technical data  
(continuation) / Техникалық деректер (жалғасы) /  
Date tehnice (continuare) / Texnik ko'rsatkichlar (davomi)**

Наименование показателя / Parameter name / Көрсеткіштің атауы / Denumirea indicatorului / Ko'rsatkich nomi	Значение для термостата / Value for the thermostat / Термостат үшін мәні / Valoarea pentru termostat / Termostat uchun ma'nosi
	FPX*52Y**

\* X – кодовое обозначение цветового исполнения / code designation color version / түстерінің кодтық белгіленуі / codificarea culorilor / ranglarini kod belgilash: **1** – черный / black / қара / negru / qora; **2** – белый / white / ақ / alb / oq; **3** – серый / gray / сұр / gri / kulrang; **4** – ваниль / vanilla / vanilie / vanil; **5** – сталь / steel / болат / o'el / po'lat; **6** – шампань / champagne / şampanie / shampän; **7** – никель / nickel / nichel / nikel; **8** – слоновая кость / ivory / піл сүйері / fildeş / fil suyagi.

\*\* Y – кодовое обозначение материала / code designation material / өнім материалының кодтық белгіленуі / denumirea de cod a materialului produsului / materialining kod belgisi: **G** – стекло / glass / шыны / sticlă / shisha; **M** – металл / metal / metall; **без условного обозначения** – пластик / **without designation** – plastic / **шартты таңбаланымсыз** – пластик / **fără simbol** – plastic / **ramziy belgisiz** – plastik.

\*\*\* Гарантия сохраняется при соблюдении покупателем правил эксплуатации, транспортирования и хранения. / Warranty is valid in case the purchaser complies with the operation, transportation and storage requirements. / Кепілдік сатып алушы пайдалану, тасымалдау және сақтау ережелерін сақтаған кезде сақталады. / Garanția rămâne valabilă dacă cumpărătorul respectă regulile de funcționare, transport și depozitare. / Agar xaridor foydalanish, tashish va saqlash qoidalariga rioya qilsa, kafolat o'z kuchida qoladi.

## Описание ошибок / Error description / Қателердің сипаттамасы / Descrierea erorilor / Xatoliklar tavsifi

Ошибка / Error / Қате / Eroare / Xatolik	Описание ошибки / Error description / Қатенің сипаттамасы / Descrierea eroarei / Xatolik tavsifi
FE4	<ul style="list-style-type: none"> <li>– кабель датчика температуры неправильно установлен;</li> <li>– датчик температуры поврежден, замените на новый /</li> <li>– the temperature sensor cable is not mounted correctly;</li> <li>– temperature sensor is damaged, replace with a new one /</li> <li>– температура датчигінің кабелі дұрыс орнатылмаған;</li> <li>– температура датчигі зақымдалған, жаңасына айырбастаңыз /</li> <li>– cablul sensorului de temperatura nu este instalat corect;</li> <li>– senzorul de temperatură este deteriorat, înlocuiți-l cu unul nou /</li> <li>– harorat datchigi kabeli to'g'ri o'rnatilmagan;</li> <li>– harorat datchigi shikastlangan, uni yangisi bilan almashtiring</li> </ul>
SOS	<p>Возможно, проблема в нагревательном элементе пола (короткое замыкание) / There may be a problem with the floor heating element (short circuit) / Проблема еденнің қыздырғыш элементінде болуы ықтимал (қысқа тұйықталу) / Poate exista o problemă cu elementul de încălzire prin pardoseala (scurt-circuit) / Pol isitish elementi (qisqa tutashuv) bilan bog'liq muammo bo'lishi mumkin</p>

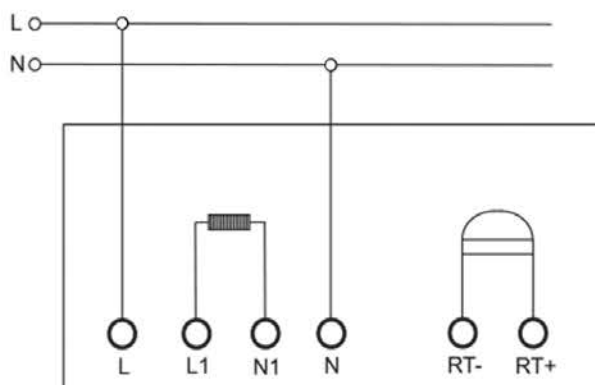


Рисунок 1 – Электрическая схема подключения термостата / Figure 1 – Electrical diagram for connecting the thermostat / 1 сурет – Термостатың жалғаудың электрлік схемасы / Figura 1 – Circuitul electric al termostatului / 1-rasm – Termostatni ulash bo'yicha elektr sxemasi

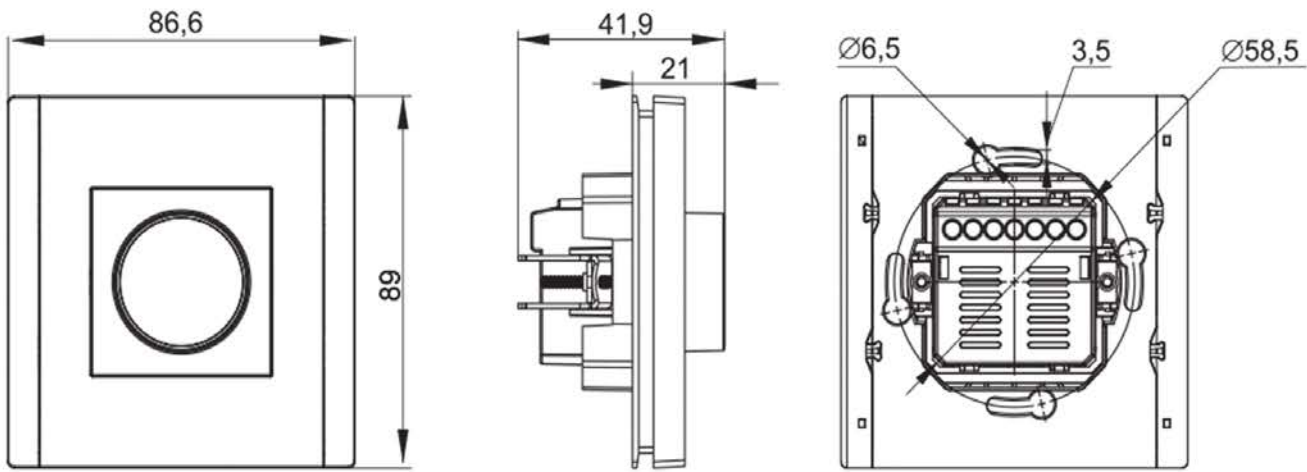


Рисунок 2 – Габаритные и установочные размеры термостата / Figure 2 – Overall and installation dimensions of the thermostat / 2 сурет – Термостатың габариттік және орнату өлшемдері / Figura 2 – Dimensiunile generale și de instalare ale termostatului / 2-rasm – Termostatni gabariti bo'yicha va o'rnatilish natijasidagi o'lchamlari

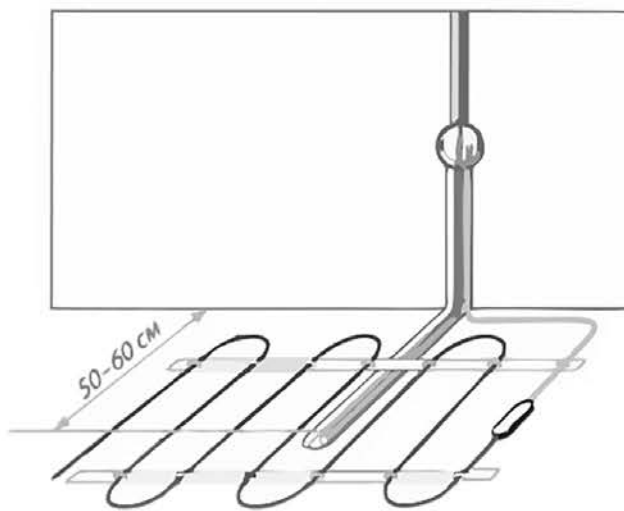


Рисунок 3 – Монтаж термостата / Figure 3 – Installation of the thermostat / 3 сурет – Термостатың монтаждау / Figura 3 – Instalarea termostatului / 3-rasm – Termostatni montaj qilish