

**FORTE
PIANO****РОЗЕТКА
ТЕЛЕКОММУНИКАЦИОННАЯ,
АУДИОРОЗЕТКА****Краткое руководство по эксплуатации**

RU Розетка телекоммуникационная, аудиорозетка серии FORTE&PIANO товарного знака IEK (далее – розетка) предназначена:

- телефонная – для подключения устройств абонентской телефонной техники;
- компьютерная – для подключения сетевого кабеля компьютерной техники;
- телевизионная – для подключения телевизионных приёмников к коаксиальной кабельной сети;
- аудио – для подключения аудиоколонок к устройствам воспроизведения звука;
- HDMI – для подключения мультимедийных устройств;
- TV/SAT – для подключения телевизионных (TV) и спутниковых (SAT) приемников.

Розетка предназначена для скрытой установки внутри помещений, устанавливается в стандартные монтажные коробки с диаметром оси крепежных винтов – 60 мм, глубиной 40 мм.

Розетка соответствует требованиям ТР ЕАЭС 037/2016.

ЗАПРЕЩАЕТСЯ

Эксплуатация розетки при образовании трещин в процессе эксплуатации или сколов в основании розетки или крышке. Подключение розетки к неисправной электропроводке. Осуществлять монтаж при включенном электропитании сети.

ВНИМАНИЕ

При монтаже розетки необходимо убедиться в том, что монтажная коробка прочно удерживается в отверстии стены. При закреплении розетки в коробке нужно строго следить за тем, чтобы провода не попадали под распорные лапки. Монтаж и замену производить квалифицированным специалистом.

Правила монтажа

Снять лицевую панель. Для монтажа в монтажную коробку обеспечить минимальное расхождение распорных лапок путём выкручивания двух винтов, крепящих распорные лапки, старайтесь не выводить винты из зацепления с гайкой.

В телефонной и компьютерной розетке вставить подготовленные к монтажу

провода в пазы колодки. Опуская крышку колодки на 90°, надёжно закрепить провода в колодке. В телевизионной розетке подготовленный к монтажу коаксиальный кабель присоединить к зажимам. Установить механизм в монтажную коробку, закрепить с помощью саморезов или закрутить два винта до надёжной фиксации распорными лапками. Установить на механизм лицевую панель до фиксации на защёлках. Расширенная информация по установке приведена в инструкции по монтажу (входит в комплект изделия).

Технические данные телефонной розетки / Technical data of telephone socket / Телефондық розетканың техникалық мәліметтері / Date tehnice ale prizei de telefon / Rozetkaning telefonlar uchun qo'llanilgan holatidagi texnik ko'rsatkichlari

Наименование показателя / Parameter name / Көрсеткіштің атауы / Denumirea indicatorului / Ko'rsatkich nomi	Значение для розетки / Value for the outlet / Розетка үшін мәні / Valoare pentru priză / Rozetka uchun ma'nosi FPX*35Y**
Число контактов, шт. / Number of contacts, pcs. / Түйіспелер саны, дн. / Număr de contacte, buc. / Kontaktlar soni, dona	4

Технические данные телефонной розетки (продолжение) / Technical data of telephone socket (continuation) / Телефондық розетканың техникалық мәліметтері (жалғасы) / Date tehnice ale prize de telefon (continuare) / Rozetkaning telefonlar uchun qo'llanilgan holatidagi texnik ko'rsatkichlari (davomi)

Наименование показателя / Parameter name / Көрсеткіштің атауы / Denumirea indicatorului / Ko'rsatkich nomi	Значение для розетки / Value for the outlet / Розетка үшін мәні / Valoare pentru priză / Rozetka uchun ma'nosi FPX*35Y**
Тип розетки / Socket type / Розетканың түрі / Tip de priză / Rozetka tipi	RJ11/4P4C
Сечение провода / Wire cross-section / Сымдардың қимасы / Secțiunea conductoarelor / O'tkazgichlarning kesimi, mm ²	0,5
Номинальный ток / Rated current / Номиналды ток / Curentul nominal / Nominal tok, A	1

Технические данные компьютерной розетки / Technical data of a computer socket / Компьютерлік розетканың техникалық мәліметтері / Date tehnice ale unei prize de calculator / Rozetkaning kompyuterlar uchun qo'llanilgan holatidagi texnik ko'rsatkichlari

Наименование показателя / Parameter name / Көрсеткіштің атауы / Denumirea indicatorului / Ko'rsatkich nomi	Значение для розетки / Value for the outlet / Розетка үшін мәні / Valoare pentru priză / Rozetka uchun ma'nosi						
	FPX*32Y**	FPX*33Y**	FPX*35Y**	FPX*36Y**	FPX*31Y**	FPX*34Y**	FPX*37Y**
Число контактов, шт. / Number of contacts, pcs. / Түйіспелер саны, дн. / Număr de contacte, buc. / Kontaktlar soni, dona	8						
Тип розетки / Socket type / Розетканың түрі / Tip de priză / Rozetka tipi	RJ45/8P8C						
Сечение провода / Wire cross-section / Сымдардың қимасы / Secțiunea conductoarelor / O'tkazgichlarning kesimi, mm ²	0,5						
Количество розеток, шт. / Number of sockets, pcs. / Розеткалар саны, дн. / Număr de prize, buc. / Rozetkalar soni, dona	1	2			1	2	
Категория по / Category according to / бойынша санаты / Categorie conform / Bo'yicha kategoriyasi IEC 11801	5e				6		
Рабочая частота / Working frequency / Жұмыс жиілігі / Frecvența de operare / Ish chastotasi, MHz	125				200		

Технические данные телевизионной розетки / Technical data of TV socket / Телевизиялық розетканың техникалық мәліметтері / Date tehnice ale prizei TV / Rozetkaning televizorlar uchun qo'llanilgan holatidagi texnik ko'rsatkichlari

Наименование показателя / Parameter name / Көрсеткіштің атауы / Denumirea indicatorului / Ko'rsatkich nomi	Значение для розетки / Value for the outlet / Розетка үшін мәні / Valoare pentru priză / Rozetka uchun ma'nosi			
	FPX*37Y**	FPX*36Y**	FPX*28Y**	FPX*29Y**
Полоса частот / Frequency band / Жиіліктер жолағы / Banda de frecvență / Chastota polosasi, MHz	5-862			
Тип розетки / Socket type / Розетканың түрі / Tip de priză / Rozetka tipi	Оконечная / Terminating / Ақырғы / Terminal / Yagona (okonechniy)		Проходная / Pass-through / Өтпелі / De trecere / O'tuvchi	
Ослабление сигнала / Signal attenuation / Сигналдың әлсіреуі / Atenuarea semnalului / Signal susayishi, dB	2			
Волновое сопротивление / Wave resistance / Толқындық кедергі / Impedanța de undă / To'lqin qarshiligi, Ohm	75			

Технические данные розетки TV/SAT / Technical data of TV/SAT socket / TV/SAT розеткасының техникалық мәліметтері / Date tehnice ale prizei TV/SAT / Rozetkaning TV/SAT uchun qo'llanilgan holatidagi texnik ko'rsatkichlari

Наименование показателя / Parameter name / Көрсеткіштің атауы / Denumirea indicatorului / Ko'rsatkich nomi	Значение для розетки / Value for the outlet / Розетка үшін мәні / Valoare pentru priză / Rozetka uchun ma'nosi	
	FPX*38Y**	
Полоса частот / Frequency band / Жиіліктер жолағы / Banda de frecvență / Chastota polosasi, MHz	TV	SAT
	5-862	950-2400
Ослабление сигнала / Signal attenuation / Сигналдың әлсіреуі / Atenuarea semnalului / Signal susayishi, dB	2	3
Волновое сопротивление / Wave resistance / Толқындық кедергі / Impedanța de undă / To'lqin qarshiligi, Ohm	75	

Технические данные розетки HDMI / Technical data of HDMI socket / HDMI розеткасының техникалық мәліметтері / Date tehnice ale prizei HDMI / Rozetkaniing HDMI uchun qo'llanilgan holatidagi texnik ko'rsatkichlari

Наименование показателя / Parameter name / Көрсеткіштің атауы / Denumirea indicatorului / Ko'rsatkich nomi	Значение для розетки / Value for the outlet / Розетка үшін мәні / Valoare pentru priză / Rozetka uchun ma'nosi FPX*40Y**
Тип разъема / Socket type / Қосқыш түрі / Tip conector / Ulagich turi	Type A

Технические данные аудиорозетки / Technical data of audio socket / Аудио розетканың техникалық мәліметтері / Date tehnice ale prizei audio / Rozetkaniing audio uskunalar uchun qo'llanilgan holatidagi texnik ko'rsatkichlari

Наименование показателя / Parameter name / Көрсеткіштің атауы / Denumirea indicatorului / Ko'rsatkich nomi	Значение для розетки / Value for the outlet / Розетка үшін мәні / Valoare pentru priză / Rozetka uchun ma'nosi FPX*39Y**
Сечение провода / Wire cross-section / Сымдардың қимасы / Secțiunea conductoarelor / O'tkazgichlarning kesimi, mm ²	0,4-5
Количество розеток, шт. / Number of sockets, pcs. / Розеткалар саны, дн. / Număr de prize, buc. / Rozetkalar soni, dona	4
Тип розетки / Socket type / Розетканың түрі / Tip de priză / Rozetka tipi	Banana (WBT)

Общие технические данные розеток / General technical data of the sockets / Розеткалардың жалпы техникалық мәліметтері / Date tehnice generale ale prizelor / Rozetkalarğa tegishli umumiy texnik ma'lumotlar



Наименование показателя / Parameter name / Көрсеткіштің атауы / Denumirea indicatorului / Ko'rsatkich nomi	Значение / Value / Мәні / Valoarea / Ma'nosi
Комплектность / Complete set / Жиынтықтама / Set complet / Иж бүрдэл / Komplektning tarkibi	Розетка – 1 шт., инструкция по монтажу – 1 экз., паспорт – 1 экз. (на групповую упаковку) / Outlet – 1 pc., installation instructions – 1 ex., passport – 1 ex. (for group packaging) / Розетка – 1 дн., монтаждау жөніндегі



Общие технические данные розеток (продолжение) / General technical data of the sockets (continuation) / Розеткалардың жалпы техникалық мәліметтері (жалғасы) / Date tehnice generale ale prizelor (continuare) / Rozetkalarğa tegishli umumiy texnik ma'lumotlar (davomi)

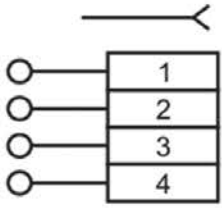
Наименование показателя / Parameter name / Көрсеткіштің атауы / Denumirea indicatorului / Ko'rsatkich nomi	Значение / Value / Мәні / Valoarea / Ma'nosi
	нұсқаулық – 1 дана, паспорт – 1 дана (топтық қаптамаға) / Priză – 1 buc., instrucțiuni de instalare – 1 copie, pașaport – 1 copie (pentru ambalare de grup) / Rozetka – 1 dona, montaj qilish bo'yicha yo'l-yo'riqlar – 1 nusxa, pasport – 1 nusxa (guruhlab qadoqlashda)
Ремонтопригодность / Reparability / Жөндеуге жарамдылығы / Mentenabilitatea / Remontbobligi	Неремонтопригодна / Non-repairable / Жөндеуге жарамайды / Nereparabil / Remontbob emas
Утилизация / Disposal / Көдеге жарату / Eliminare / Utilizatsiya qilinishi	По требованиям законодательства стран реализации / In accordance with the legislation in the territory of sale / Өткеру елінің аумағындағы заңнаманың талаптарына сәйкес / Eliminarea se efectuează în conformitate cu cerințele legislației țărilor de vânzare / Utilizatsiya mahsulot sotilayotgan davlatlarning tegishli qonun hujjatlari talablariga muvofiq amalga oshiriladi
Срок службы, лет / Service life, years / Қызмет ету мерзімі, жыл / Durată de viață, ani / Yaroqlilik muddati, yillar	10

* X – кодовое обозначение цветового исполнения / code designation color version / түстерінің кодтық белгіленуі / codificarea culorilor / ranglarini kod belgilash: **1** – черный / black / қара / negru / qora; **2** – белый / white / ақ / alb / oq; **3** – серый / gray / сұр / gri / kulrang; **4** – ваниль / vanilla / vanilie / vanil; **5** – сталь / steel / болат / oţel / po'lat; **6** – шампань / champagne / şampanie / shampan; **7** – никель / nickel / nichel / nikel; **8** – слоновая кость / ivory / піл сүйегі / fildeş / fil suyagi.

** Y – кодовое обозначение материала / code designation material / өнім материалының кодтық белгіленуі / denumirea de cod a materialului produsului / materialining kod belgisi: **G** – стекло / glass / шыны / sticlă / shisha; **M** – металл / metal / metall; **без условного обозначения** – пластик / **without designation** – plastic / **шартты таңбаланымсыз** – пластик / **fără simbol** – plastic / **ramziy belgisiz** – plastik.

*** Гарантия сохраняется при соблюдении покупателем правил эксплуатации, транспортирования и хранения. / Warranty is valid in case the purchaser complies with the operation, transportation and storage requirements. / Кепілдік сатып алушы пайдалану, тасымалдау және сақтау ережелерін сақтаған кезде сақталады. / Garanția rămâne valabilă dacă cumpărătorul respectă regulile de funcționare, transport și depozitare. / Agar xaridor foydalanish, tashish va saqlash qoidalariga rioya qilsa, kafolat o'z kuchida qoladi.

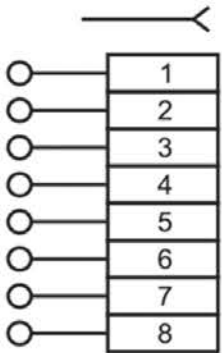
**Электрические схемы розеток / Electrical diagrams of sockets /
 Розеткалардың электрлік схемасы / Circuitele electrice ale prizelor
 sunt / Rozetkalarining elektr sxemalari**



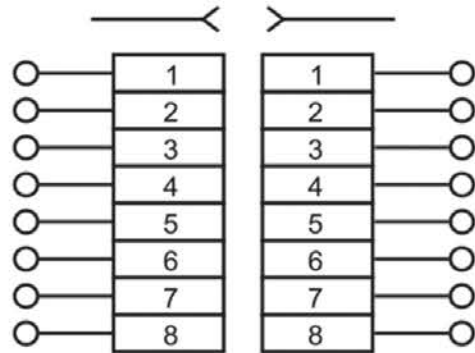
a) розетка телефонная / telephone socket / телефондық розетка / priză de telefon / telefon rozetkasi



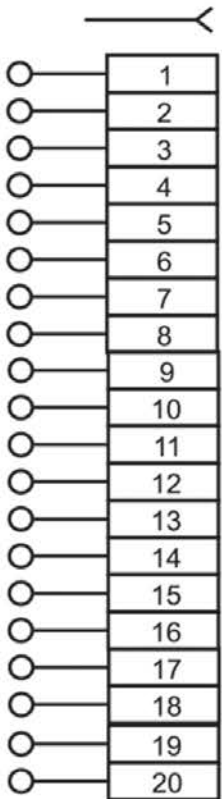
b) розетка телевизионная / TV socket / телевизиялық розетка / TV terminal / TV rozetka



c) розетка компьютерная одноместная / single computer socket / бір компьютерлік розетка / priză unică pentru computer / yagona kompyuter rozetkasi



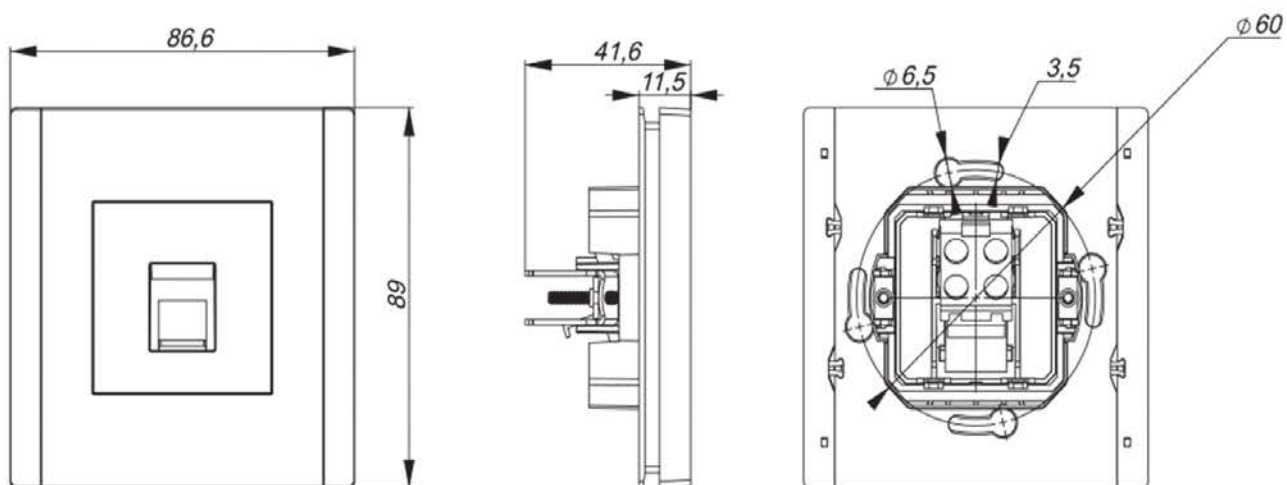
d) розетка компьютерная двойная / double computer socket / қос компьютерлік розетка / priză dublă pentru computer / ikkita kompyuter rozetkasi



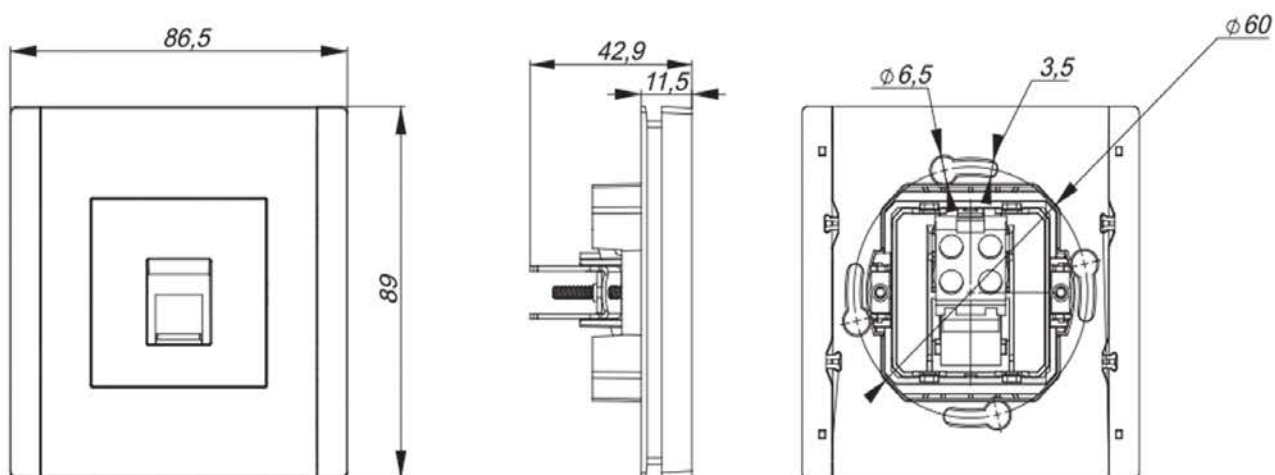
e) розетка / socket / priză / rozetka HDMI

- 1 – TMDS Data 2+
- 2 – TMDS Data 2
- 3 – TMDS Data 2-
- 4 – TMDS Data 1+
- 5 – TMDS Data 1
- 6 – TMDS Data 1-
- 7 – TMDS Data 0+
- 8 – TMDS Data 0
- 9 – TMDS Data 0-
- 10 – TMDS Clock+
- 11 – TMDS Clock
- 12 – TMDS Clock-
- 13 – CEC
- 14 – Reserved
- 15 – SCL
- 16 – SDA
- 17- Ground
- 18 – +5v
- 19 – HPD
- 20 – General braid (ground)

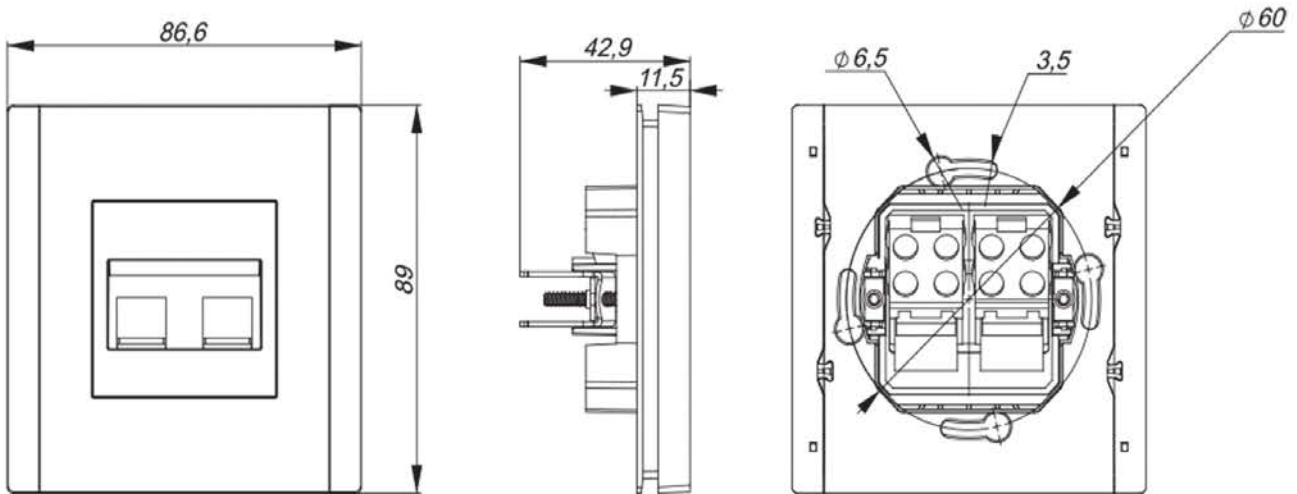
Габаритные и установочные размеры розеток / Overall and installation dimensions of sockets / Розеткалардың жалпы және орнату өлшемдері / Dimensiunile generale și de instalare sunt / Rozetkalarining gabaritlari bo'yicha hamda o'rnatilishdagi o'lchamlari



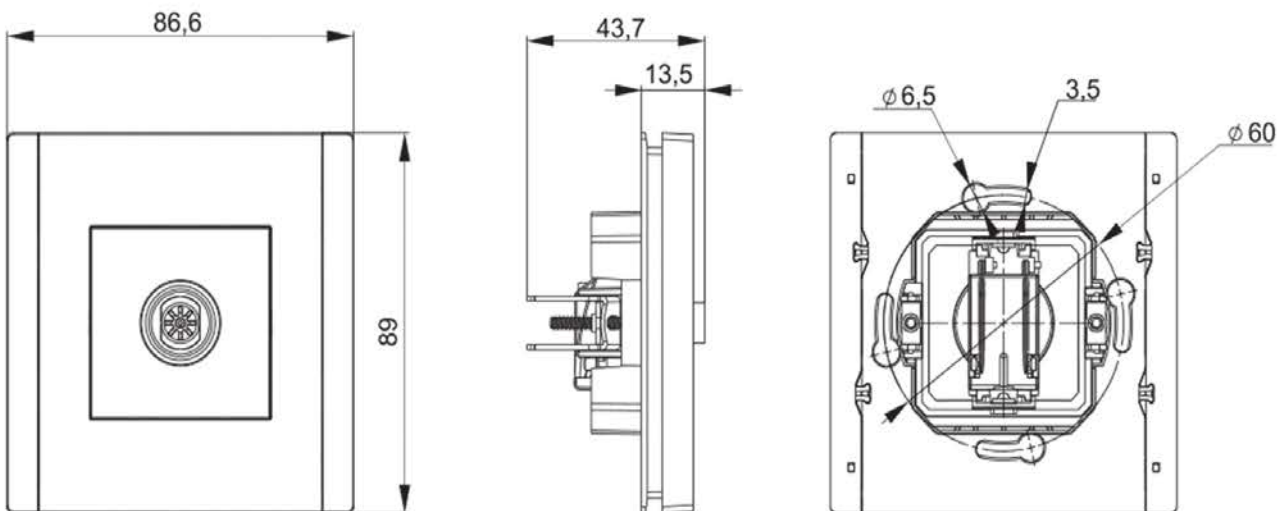
a) розетка телефонная / telephone socket / телефондық розетка / priza de telefon / telefon rozetkasi



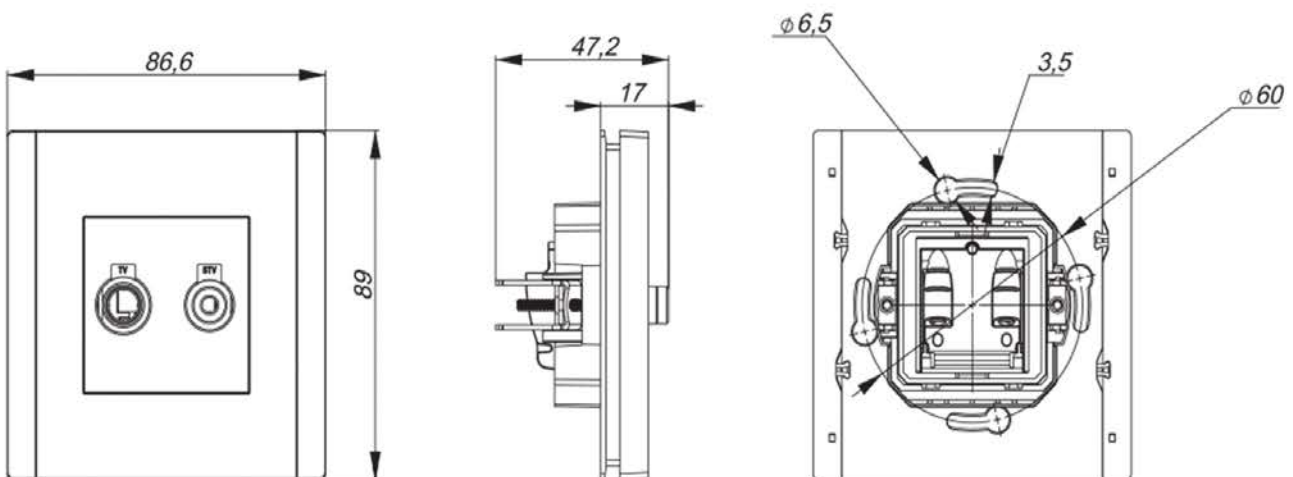
b) розетка компьютерная / computer socket / компьютерлік розетка / priză pentru computer / kompyuter rozetkasi



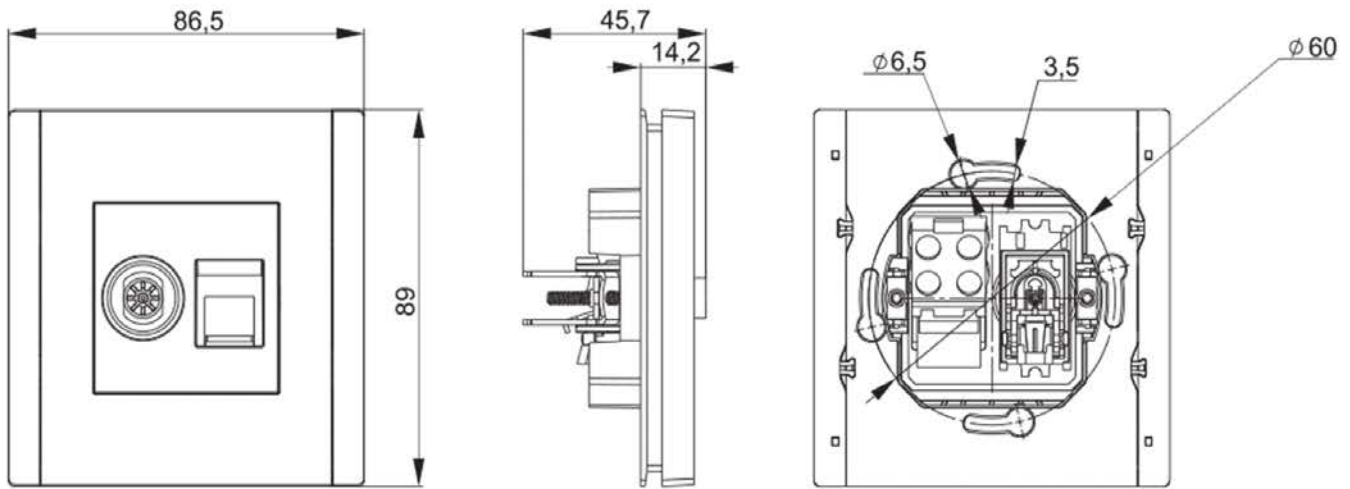
с) розетка компьютерная двойная / double computer socket / қос компьютерлік розетка / priză dublă pentru computer / ikkita kompyuter rozetkasi



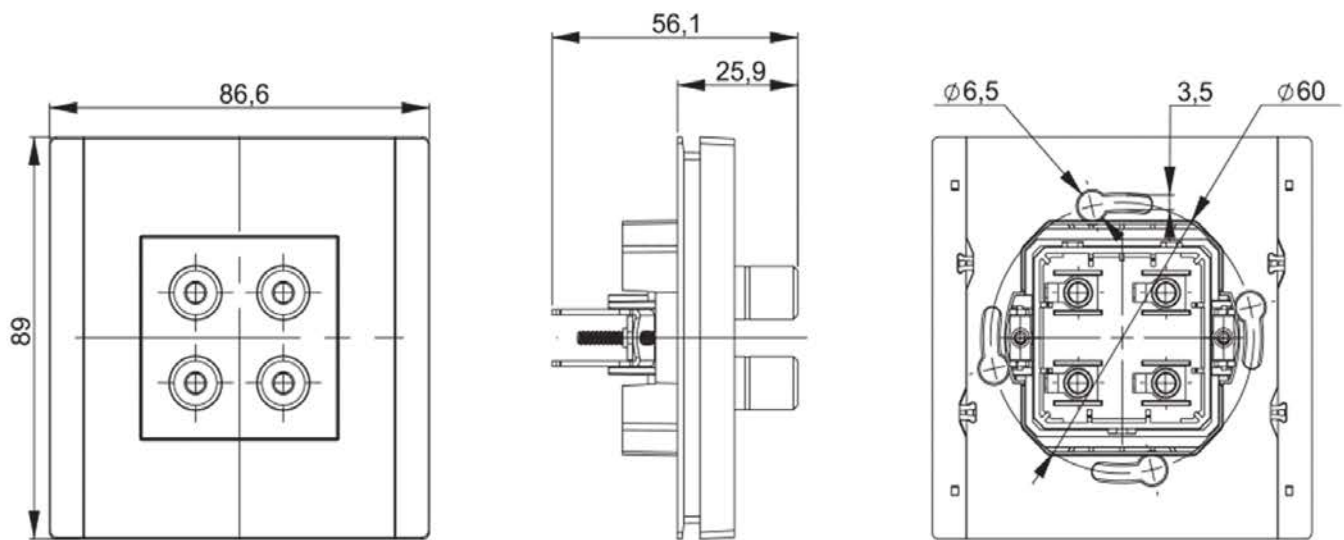
d) розетка телевизионная / TV socket / телевизиялық розетка / TV terminal / TV rozetka



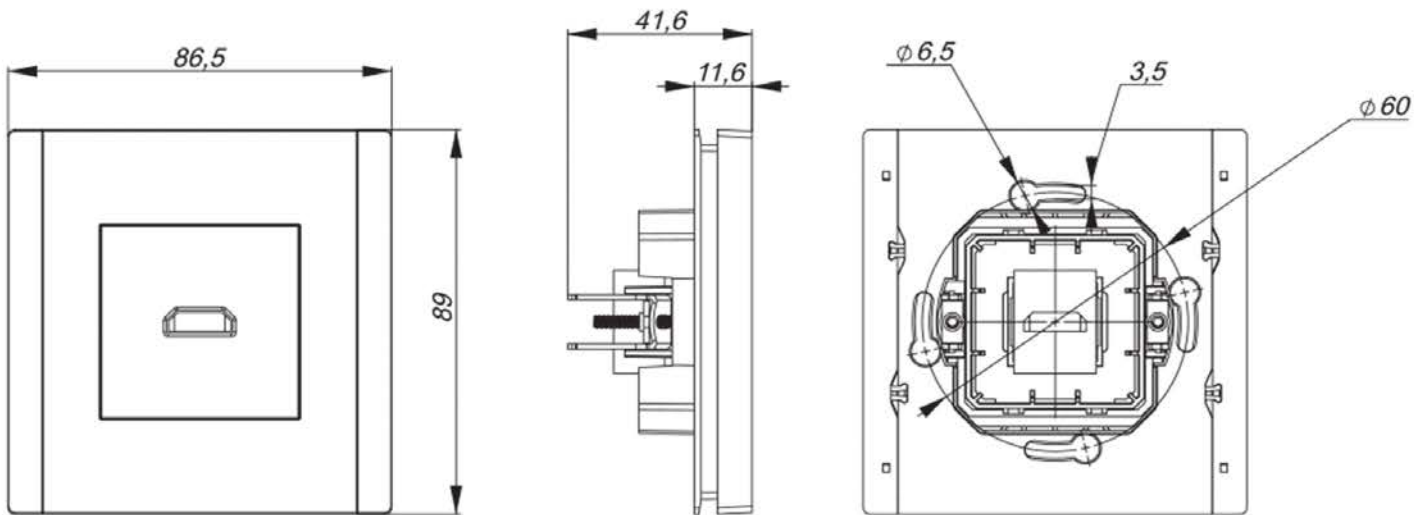
e) TV+SAT розетка / socket / priză / rozetka



f) RJ45 (RJ11) + TV розетка / socket / priză / rozetka



g) аудиорозетка / audio socket / аудио розетка / priza de audio / audio rozetka



h) HDMI розетка / socket / priză / rozetka