



## ПАСПОРТ

Совмещенные  
вспомогательные  
и сигнальные контакты  
AV-OF+OF/SD

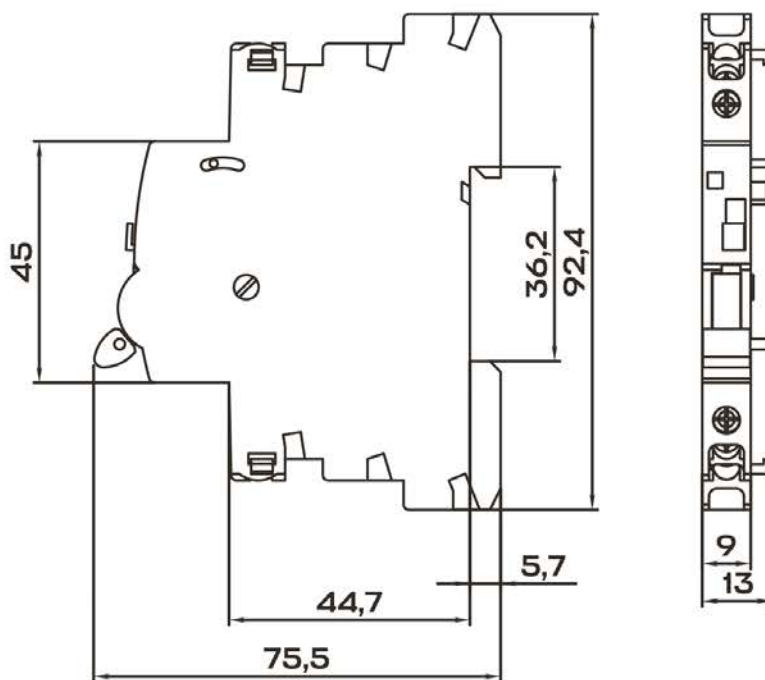
## 1 НАЗНАЧЕНИЕ

Совмещенные вспомогательные и сигнальные контакты AV-OF+OF/SD ЕКФ предназначены для применения во вспомогательных цепях управления, сигнализации переменного и постоянного тока. Функция дополнительного контакта AV-OF информирует о состоянии ВКЛ-ОТКЛ контактов аппарата, а функция сигнального контакта информирует о срабатывании аппарата по аварии (AV-6, AV-10, DV, DVA-6, DVA-10, AVN до 63А, ВА 47-63N, ВН-63N), к которому он присоединен. Соответствует требованиям ГОСТ IEC 60947-5-1.

## 2 ТЕХНИЧЕСКИЕ ХАРАКТЕРИСТИКИ

Параметр	Значение
Номинальный рабочий ток $I_e$ , А (AC)	3А при $U_e$ 415В 6А при $U_e$ 240В
Номинальный рабочий ток $I_e$ , А (DC)	1А при $U_e$ 130В 2А при $U_e$ 48В 6А при $U_e$ 12В
Диэлектрическая стойкость	2 кВ / 1 мин
Степень защиты	IP20
Диапазон рабочих температур, °С	от -25 до +50
Масса, кг	0,04
Сечение присоединяемых кабелей, не более, мм <sup>2</sup>	1,5
Момент затяжки винтов, Н·м	0,8

### 3 ГАБАРИТНЫЕ РАЗМЕРЫ



### 4 ОСОБЕННОСТИ МОНТАЖА И ЭКСПЛУАТАЦИИ

Прибор предназначен для коммутации алюминиевым и медным проводом. При этом не допускается одновременное присоединение к одному зажиму медных и алюминиевых проводников.

Монтаж и подключение сигнальных контактов должны осуществляться квалифицированным электротехническим персоналом. Совмещенный вспомогательный и сигнальный контакт монтируется к устройствам AV-6, AV-10, DV, DVA-6, DVA-10, BA 47-63N с левой стороны. Рычаг модуля вводят в зацепление с механизмом взвода выключателя.

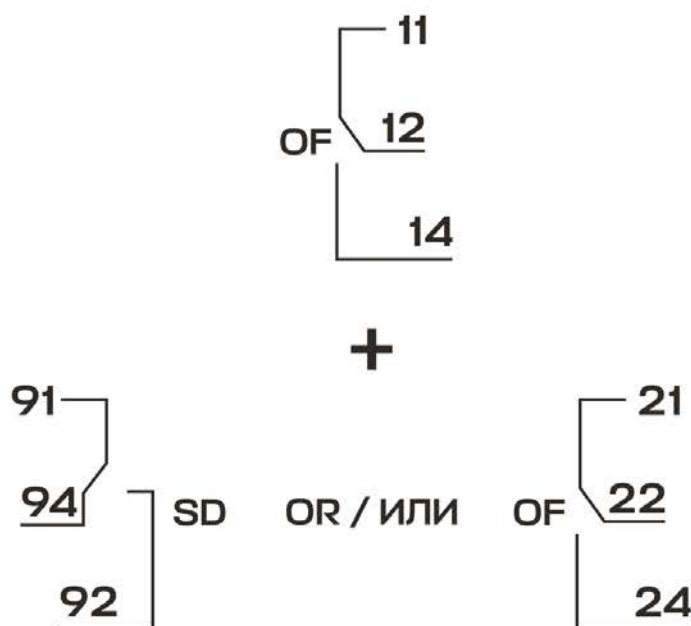


Схема подключения

## **5 КОМПЛЕКТНОСТЬ**

Устройства поставляются в групповой упаковке по 15 шт.

Вся документация доступна по QR-коду на вкладыше / на внутренней стороне упаковки.

## **6 УСЛОВИЯ ЭКСПЛУАТАЦИИ**

Климатическое исполнение и категория размещения УХЛ3.1, при этом диапазон рабочих температур при эксплуатации от - 25 °С до + 50 °С.

Высота установки над уровнем моря — не более 2000 м.

Положение в пространстве — на вертикальной плоскости

## **7 ТРЕБОВАНИЯ БЕЗОПАСНОСТИ**

Устройства, имеющие внешние механические повреждения, эксплуатировать запрещено. По способу защиты от поражения электрическим током контакты соответствуют классу защиты 0 по ГОСТ Р 58698 и должны устанавливаться в распределительных щитах класса защиты не ниже 1.

## **8 ОБСЛУЖИВАНИЕ**

При техническом обслуживании совмещенных вспомогательных и сигнальных контактов необходимо соблюдать «Правила по охране труда при эксплуатации электроустановок». В обычных условиях эксплуатации контактов достаточно 1 раз в 6 месяцев проводить их внешний осмотр и подтяжку зажимных винтов. При обнаружении видимых внешних повреждений корпуса контактов дальнейшая их эксплуатация запрещается.

## **9 УСЛОВИЯ ТРАНСПОРТИРОВКИ И ХРАНЕНИЯ**

Транспортирование устройств может осуществляться любым видом закрытого транспорта, обеспечивающим предохранение упакованных изделий от механических воздействий и воздействий атмосферных осадков. Хранение контактов должно осуществляться в упаковке производителя в закрытых помещениях при температуре окружающего воздуха от -40°С до +55°С и относительной влажности не более 80% при +25°С.

## **10 УТИЛИЗАЦИЯ**

Отработавшие свой ресурс и вышедшие из строя совмещенные вспомогательные и сигнальные контакты следует утилизировать в соответствии с действующими требованиями законодательства на территории реализации изделия.

Изделие утилизировать путём передачи в специализированное предприятие для переработки вторичного сырья в соответствии с требованиями законодательства территории реализации.

## **11 ГАРАНТИЯ ИЗГОТОВИТЕЛЯ**

Гарантийный срок эксплуатации: 10 лет с даты продажи изделия, указанной в товарном чеке.

Гарантийный срок хранения: 10 лет с даты изготовления, указанной на упаковке или на изделии.

Срок службы: 25 лет.

**Изготовитель:** Информация указана на упаковке изделия.

## **12 СВИДЕТЕЛЬСТВО О ПРИЕМКЕ**

Совмещенный вспомогательный и сигнальный контакт AV-OF+OF/SD признан годным к эксплуатации.

Дата изготовления:

Информация указана на упаковке изделия.

Штамп технического контроля изготовителя

EAC



v3

