

Дополнительные устройства AV-SNT, AV-MIN, AV-MM, AV-L, AV-OF и AV-SD AVERES EKF

ГОСТ IEC 60947-5-1



Дополнительное оборудование AVERES – это полный набор аксессуаров под любые задачи промышленного применения. Дополнительное оборудование предназначено для обслуживания, контроля и управления электрооборудованием, собранным на базе автоматических выключателей, выключателей дифференциального тока и автоматических выключателей дифференциального тока серии AVERES. Гарантийные обязательства составляют 10 лет.

Независимый расцепитель AV-SNT(-DC) при поступлении сигнала на клеммы управления выключает присоединенный к нему аппарат защиты AV-6(DC), AV-10(DC), устанавливается справа от аппарата. AV-SNT-2 имеет аналогичные размеры, но устанавливается с левой стороны изделий (DV, DVA).

Дополнительные устройства AV-MIN устанавливаются с левой стороны и AV-MM устанавливается с правой стороны к AV-6, AV-10 для выключения при пороговых значениях напряжения. Совмещенный вспомогательный и сигнальный контакт AV-OF+OF/SD устанавливается с левой стороны к AV-6, AV-10,

AV-6 DC, DV, DVA-6 и совмещает в себе функции вспомогательных и сигнальных контактов.

Контакт вспомогательный AV-OF устанавливается с левой стороны к AV-6, AV-10, AV-6 DC, DV, DVA-6, AVN и информирует о состоянии контактов аппарата, к которому он присоединен.

Контакт сигнальный AV-SD устанавливается с левой стороны к AV-6, AV-10, AV-6 DC, DV, DVA-6 и информирует о срабатывании аппарата, к которому он присоединен, по аварии (КЗ, перегрузка, ток утечки).

Моторные приводы AV-M1, AV-M6 и AV-M6S с возможностью управления как по команде, так и работы в автоматическом режиме. AV-M1 устанавливается с левой стороны одно- и двухполюсных AV-6, AV-10, AV-6 DC, одно- и двухполюсных AVN (до 63A) и DV (2P), DVA-6. AV-M6 устанавливается с левой стороны двух-, трех и четырехполюсных AV-6, AV-10, AV-6 DC, одно- и двухполюсных AVN (до 63A) и DV, DVA-6. AV-M6S устанавливается с левой стороны одно- и двухполюсных AV-6, AV-10, AV-6 DC, одно- и двухполюсных AVN (до 63A) и DV (2P), DVA-6.

ТЕХНИЧЕСКИЕ ХАРАКТЕРИСТИКИ

Дополнительный контакт 1НО + 1НЗ

Категория применения	Номинальный ток (А)	Номинальное напряжение (V)
AC12	3	400
	6	230
DC12	6	24
	2	48
	1	130

Независимый расцепитель

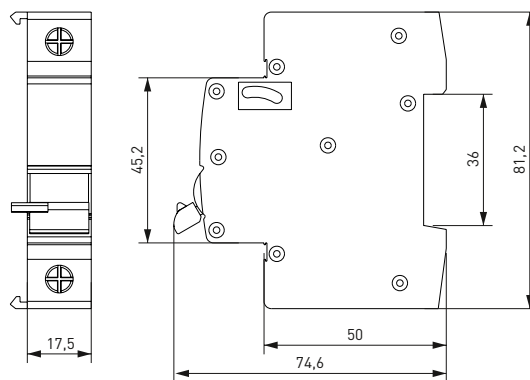
- Номинальное напряжение (В): AC 230В.
- Диапазон напряжения управления: (70%~146%) x U_e .

Расцепитель минимального напряжения

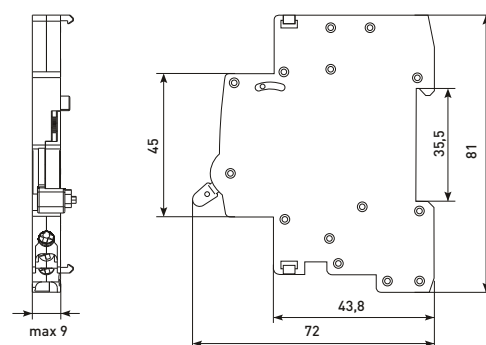
- Номинальное напряжение (В): AC 230В.
- Напряжение срабатывания: (35%~70%) x U_e .
- Напряжение несрабатывания: (85%~110%) x U_e .

Габаритные и установочные размеры

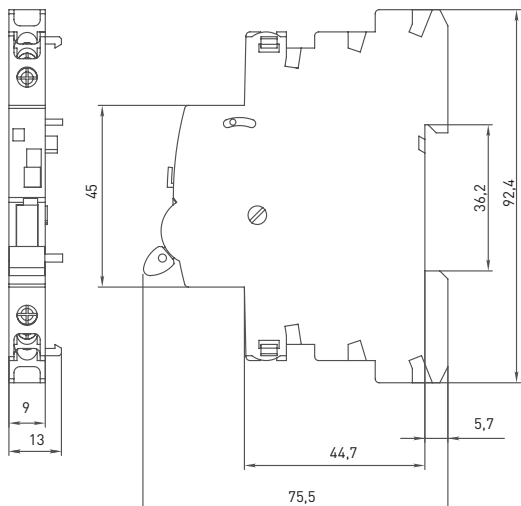
AV-SNT, AV-SNT-2, AV-MIN, AV-MM, AV-SNT-DC



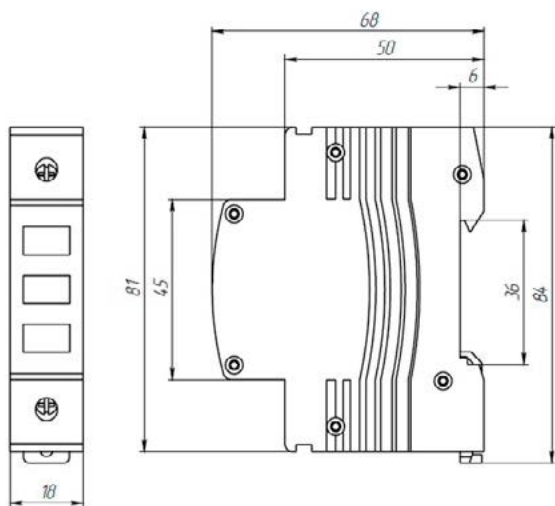
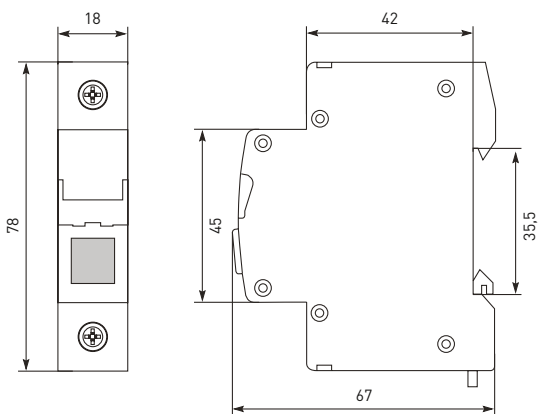
AV-OF и AV-SD



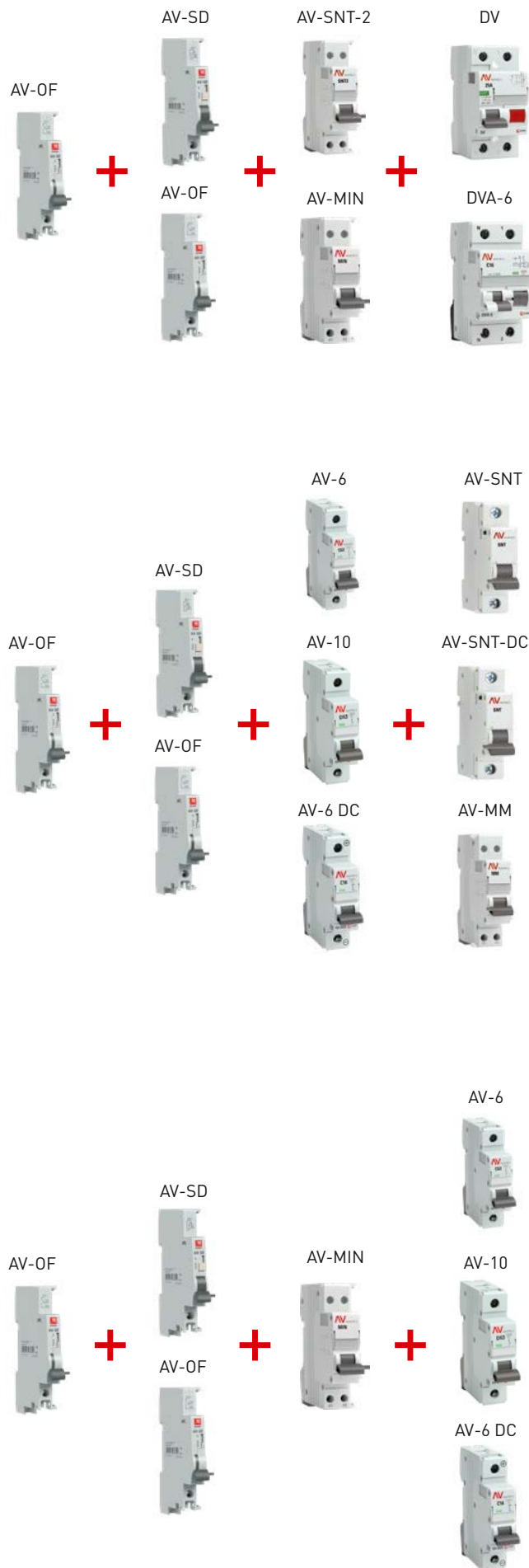
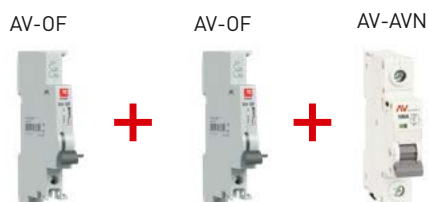
AV-OF+OF/SD



AV-L



Схемы подключения дополнительных устройств



Контакт вспомогательный AV-OF

- Нагрузочная способность:
 - AC: $U_e=400V$ $I_e=3A$
 $U_e=230V$ $I_e=6A$
 - DC: $U_e=130V$ $I_e=1A$
 $U_e=48V$ $I_e=2A$
 $U_e=24V$ $I_e=6A$
- Диэлектрическая стойкость: 2 кВ/1 мин.
- Устанавливается с левой стороны автоматического выключателя и показывает состояние положения контактов этого автоматического выключателя.

Контакт сигнальный AV-SD

- Нагрузочная способность:
 - AC: $U_e=400V$ $I_e=3A$
 $U_e=230V$ $I_e=6A$
 - DC: $U_e=130V$ $I_e=1A$
 $U_e=48V$ $I_e=2A$
 $U_e=24V$ $I_e=6A$
- Диэлектрическая стойкость: 2 кВ/1 мин.
- Устанавливается с левой стороны автоматического выключателя и сигнализирует об аварийном срабатывании этого автоматического выключателя.

Совмещенный вспомогательный и сигнальный контакт AV-OF+OF/SD

- Нагрузочная способность:
 - AC: $U_e=415V$ $I_e=3A$
 $U_e=240V$ $I_e=6A$
 - DC: $U_e=130V$ $I_e=1A$
 $U_e=48V$ $I_e=2A$
 $U_e=24V$ $I_e=6A$
 $U_e=12V$ $I_e=6A$
- Диэлектрическая стойкость: 2 кВ/1 мин.
- Устанавливается с левой стороны автоматического выключателя и совмещает в себе функции вспомогательных и сигнальных контактов.

Независимый расцепитель

- Номинальное напряжение изоляции (U_i): 500В.
- Номинальное напряжение управления (U_s): AC 400, 230, 125В (для AV-SNT, AV-SNT-2); AC 24В, DC 24В (для AV-SNT-DC)
- Диапазон напряжения управления: 70%-100% U_s .
- Ток потребления:
 - AC: 3A/400В
 - AC: 6A/230В
 - AC: 9A/125В
 - DC: 10A/24В
- Диэлектрическая стойкость: 2 кВ/1 мин.
- Электрическая износостойкость: ≤ 4000 .
- Устанавливается с правой стороны автоматического выключателя или ВДТ и используется для отключения присоединенного устройства по сигналу в цепи управления.

Расцепитель минимального и максимального напряжения

- Номинальное напряжение (U_i): AC 230В.
- Номинальное напряжение изоляции (U_i): 500В.
- Диапазон напряжения срабатывания (U_{max}): $280V \pm 5\%$.
- Диапазон напряжения срабатывания (U_{min}): $170V \pm 5\%$.
- Ток потребления:
 - AC: 3A/400В
 - AC: 6A/230В
 - AC: 9A/125В
- Диэлектрическая стойкость: 2 кВ/1 мин.
- Электрическая износостойкость: ≤ 4000 .
- Устанавливается с правой стороны автоматического выключателя и используется для отключения присоединенного устройства в случае падения или превышения пороговых значений диапазона напряжения.

Наименование	Применение	Артикул
AV-OF AVERES EKF	Дополнительные контакты AV-OF AVERES EKF предназначены для применения во вспомогательных цепях управления и сигнализации переменного и постоянного тока. Дополнительный контакт AV-OF информирует о состоянии контактов аппарата, к которому он присоединен	av-of-averes
AV-SD AVERES EKF	Сигнальные контакты AV-SD AVERES EKF предназначены для применения во вспомогательных цепях управления, сигнализации переменного и постоянного тока. Сигнальный контакт AV-SD информирует о срабатывании по аварии (КЗ, перегрузка, ток утечки) аппарата, к которому он присоединен	av-sd-averes
AV-OF-OF/SD AVERES	Совмещенные вспомогательные и сигнальные контакты AV-OF+OF/SD AVERES EKF предназначены для применения во вспомогательных цепях управления и сигнализации переменного и постоянного тока. Совмещенный вспомогательный и сигнальный контакт AV-OF+OF/SD информирует о состоянии контактов аппарата, к которому он присоединен, а также информирует о срабатывании по аварии (КЗ, перегрузка, ток утечки).	av-of-of/sd-averes
AV-MIN AVERES EKF*	Расцепители минимального напряжения AV-MIN AVERES EKF предназначены для отключения одно-, двух-, трех- или четырехполюсных автоматических выключателей продуктовой линейки AVERES при недопустимом понижении напряжения	av-min-averes
AV-MM AVERES EKF*	Расцепитель минимального и максимального напряжения AV-MM AVERES EKF предназначен для отключения одно-, двух-, трех- или четырехполюсного автоматического выключателя продуктовой линейки AVERES при недопустимом снижении или повышении напряжения	av-mm-averes
AV-SNT AVERES EKF*	Расцепители независимые AV-SNT предназначены для дистанционного отключения одно-, двух-, трех- или четырехполюсных автоматических выключателей продуктовой линейки AVERES. AV-SNT выполнены в габарите однополюсного автоматического выключателя AV	av-snt-averes

Наименование	Применение	Артикул
AV-SNT-2 AVERES EKF*	Расцепители независимые AV-SNT-2 предназначены для дистанционного отключения выключателей дифференциального тока DV и автоматических выключателей дифференциального тока DVA-6. AV-SNT-2 выполнены в габарите однополюсного автоматического выключателя AV	av-snt-2-averes
AV-SNT-DC AVERES EKF*	Расцепители независимые AV-SNT-DC (AC/DC 12-24В) на постоянный ток предназначены для дистанционного отключения одно-, двух-, трех- или четырехполюсных автоматических выключателей продуктовой линейки AVERES. AV-SNT-DC выполнены в габарите однополюсного автоматического выключателя AV	av-snt-DC-averes
AV-L AVERES EKF	Лампа сигнальная AV-L AVERES EKF предназначена для применения во вспомогательных цепях управления и сигнализации переменного тока для световой индикации	av-l-red-averes av-l-yellow-averes av-l-green-averes
	Трехфазный индикатор напряжения AV-L AVERES EKF предназначен для применения в цепях управления для визуального контроля состояния трехфазных сетей	av-l-3ph-averes

*В комплекте индивидуальной упаковки AV-SNT, AV-SNT-DC, AV-MM отдельно от расцепителя идет металлический штифт. Перед монтажом штифт обязательно установить сначала в аппарат с правой стороны, а затем навесить расцепитель. В комплекте индивидуальной упаковки AV-SNT2, AV-MIN штифт уже установлен в расцепитель.

Типовая комплектация

Дополнительные устройства AVERES EKF поставляются в групповой упаковке.

Вся документация доступна по QR-коду на вкладыше / на внутренней стороне упаковки.

Моторный привод серий AV-M6 и AV-M6S AVERES EKF



ГОСТ IEC 60947-5-1

AV-M6 и AV-M6S AVERES EKF – моторный привод с возможностью управления по команде и работой в автоматическом режиме. В настройках автоматического режима реклоузера регулируется количество взведений и время, через которое они будут происходить. В случае неустранимого КЗ моторный привод не производит повторное включение. Устройство имеет также режим блокировки для проведения ремонтных работ на линии.



Жесткий корпус,
7 заклепок



Окно счетчика коммутаций
с индикацией количества циклов



Регулировка количества взведений и время, через которое они будут происходить

Наименование	Совместимость	Напряжение, В	Электрическая износостойкость	Артикул
Моторный привод AV-M6	AV-6, AV-10 (2P, 3P, 4P); DVA-6 и DVA-10, DV; AVN (1P, 2P) до 63A, BA 47-63N, BH-63N	230	5000	av-m6-averes
Моторный привод AV-M6S	AV-6, AV-10 (1P, 2P); DVA-6 и DVA-10, DV; AVN (1P, 2P) до 63A, BA 47-63N, BH-63N			av-m6s-averes