

РУКОВОДСТВО ПО ЭКСПЛУАТАЦИИ (ПАСПОРТ)

1. Назначение изделия

Лампы газоразрядные натриевые высокого давления серии ДНаТ (в дальнейшем именуемые «лампы») предназначены для использования в открытых и закрытых светильниках для общего уличного, наружного и промышленного освещения.

Лампы выпускаются с товарным знаком «Формула Света».

Лампы соответствуют требованиям ТУ 27.40.15-006-98430206-2022, во всем неоговоренном - ГОСТ Р 53073 и ГОСТ Р МЭК 62035.

В условном обозначении лампы буквы и цифры обозначают следующее:

- ДНаТ – обозначение типа газоразрядных ламп высокого давления;
- 70Вт/100Вт/150Вт/250Вт/400Вт/600Вт/1000Вт – номинальная мощность лампы;
- E40, E27 – тип цоколя.

Пример полного условного обозначения лампы:

ДНаТ 150Вт E40.

2. Технические характеристики

Общий вид, основные размеры, основные технические характеристики ламп приведены на рис. 1 и в табл. 1.

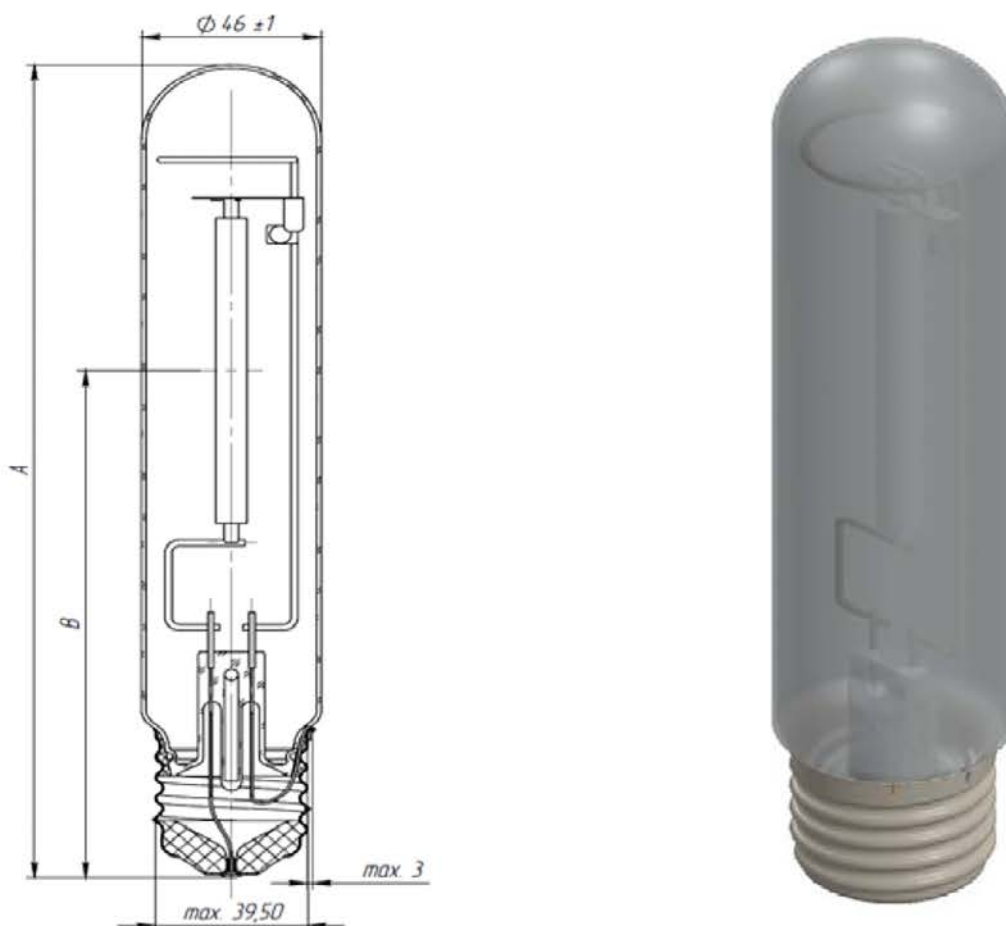


Рис. 1. Общий вид и габаритные размеры ламп.

Маркировка нанесена на колбу лампы. Указаны товарный знак предприятия-изготовителя или ответственного поставщика, полное условное обозначение лампы, номинальная мощность, страна-изготовитель, символ, характеризующий лампу без внутреннего зажигающего устройства, знак «запрещение выброса в мусорный контейнер», единый знак обращения продукции на рынке государств-членов Таможенного союза и дата изготовления в формате XX YYYY (XX – месяц изготовления, YYYY – год изготовления)

Таблица 1

Параметр	ДНаТ 70Вт	ДНаТ 100Вт	ДНаТ 150Вт	ДНаТ 250Вт	ДНаТ 400Вт	ДНаТ 1000Вт
Основные размеры						
А, мм	151±5	206±5		252±5	280±5	375±5
В, мм	102±5	132±5		158±5	175±5	245±5
Д, мм	38±1	46±1				65±1
Электрические параметры						
Номинальная мощность, Вт	70	100	150	250	400	1000
Расчетная мощность, Вт	70	97	150	250	392	960
Номинальное напряжение, В	90	100				
Ток, А ¹⁾	0,98	1,2	1,8	3,0	4,6	10,7
Импульс зажигания, кВ	1,8	3,3				3,6
Напряжение погасания, В	130	135				145
Оптические характеристики ²⁾						
Номинальный световой поток, лм	6200	9500	15000	28000	48000	133000
Расчетная световая отдача, лм/Вт	86	93	100	112	122	135
Цветовая температура, К	2000					
Индекс цветопередачи	≤25					
Эксплуатационные характеристики						
Время зажигания, с ³⁾	10	5				10
Время разгорания, мин ^{3), 4)}	7	5			4	5
Содержание ртути, мг	10	14	21			39
Масса лампы, г ⁵⁾	80	130	154	173	191	305

¹⁾ справочный параметр

²⁾ после 100 ч отжига и при горизонтальном положении лампы

³⁾ время до достижения на лампе напряжения не менее 50 В

⁴⁾ при использовании ПРА соответствующей мощности при напряжении питания 230 В частотой 50 Гц.

Срок службы ламп – 28 000ч.

Параметры ламп (световой поток, цветовая температура, продолжительность горения), работающих в положении, отличном от горизонтального, с

несоответствующим балластом или зажигающим устройством, могут отличаться от значений, указанных в табл. 1.

3. Устройство ламп

Лампа состоит из герметично заваренной стеклянной колбы и металлического цоколя. Внутри герметично заваренной колбы расположены элементы монтажа (провода, вводы, держатель горелки) и разрядная горелка.

4. Условия эксплуатации ламп. Меры безопасности. Утилизация

Лампы соответствуют ТР ТС 004/2011 «О безопасности низковольтного оборудования». Товар сертифицирован. Сертификат соответствия спрашивайте у Продавца.

Условия эксплуатации ламп:

Лампы не предназначены для бытового применения.

Лампы предназначены для работы в светильниках с соответствующей пускорегулирующей аппаратурой и внешним зажигающим устройством. Параметры пускорегулирующей аппаратуры и внешнего зажигающего устройства – по ГОСТ Р 53073.

Лампы предназначены для работы при температуре от -50°C . Для возможности работы при низких температурах необходимо применение специальных зажигающих устройств.

При работе лампы исключить попадание воды на поверхность лампы.

Рабочее положение лампы – произвольное.

Повторное зажигание ламп возможно после остывания лампы или при использовании специальной пуско-регулирующей аппаратуры с функцией мгновенного перезажигания ламп. Частое включение и выключение ламп приведет к снижению срока службы лампы.

Меры безопасности:

Запрещена эксплуатация ламп с поврежденной внешней колбой или другими поврежденными элементами конструкции.

Запрещается эксплуатация ламп в режимах и условиях, отличающихся от приведенных в настоящем руководстве по эксплуатации.

Запрещено касаться колбы работающей или неостывшей лампы. Температура колбы при работе лампы может достигать от 350°C и до 400°C .

Установка, замена и обслуживание ламп в осветительных установках должна проводиться при отключении напряжения питания сети после остывания ламп.

ВАЖНО!

Не разбирать и не бросать.

Лампы содержат ртуть и требуют специальной утилизации.

Утилизация:

Запрещено выбрасывать лампы с бытовыми отходами. Неисправные лампы подлежат утилизации согласно требованиям местного законодательства. В случае повреждения колбы – собрать веником (не пылесосом) содержимое лампы в двойной пластиковый пакет, тщательно их перевязать и хорошо проветрить помещение. Пакет с разбитой лампой подлежит утилизации согласно требованиям местного законодательства.

5. Комплект поставки

Комплект поставки лампы указан в табл. 2.

Таблица 2

№	Комплекующие	Количество
1	Лампа натриевая высокого давления серии ДНаТ в манжете	1
2	Комплект упаковки	1
3	Руководство по эксплуатации (паспорт)	1 (на транспортный ящик)

6. Транспортирование и хранение

Транспортирование и хранение ламп должно соответствовать ГОСТ 25834. Лампы транспортируются любым видом транспорта в крытых транспортных средствах в соответствии с правилами перевозок грузов, действующих на транспорте данного вида, при условии их защиты от механических повреждений и прямого воздействия атмосферных осадков.

Условия транспортирования в части воздействия механических факторов – группа Л по ГОСТ 23216, в части воздействия климатических факторов – группа 5 (ОЖ4) по ГОСТ 15150.

Допускается хранить лампы в заводской упаковке на стеллажах в закрытых сухих помещениях (группа 1(Л) по ГОСТ 15150) в условиях, исключающих воздействие на них нефтепродуктов и агрессивных веществ, на расстоянии не менее одного метра от отопительных приборов.

7. Гарантии изготовителя

Изготовитель гарантирует соответствие ламп требованиям технических условий ТУ 27.40.15-006-98430206-2022 при соблюдении условий эксплуатации, транспортирования и хранения.

EAC