

Розетки для монтажа на поверхность

В пластмассовом корпусе

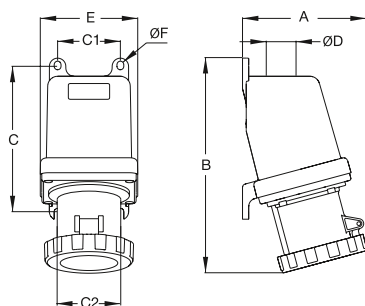


263RS6W

63 А. IP67/ IP69

Корпус из полиэфирного термопласта (PBT). Ввод кабеля через отверстие Ø 32 мм. Сечение жилы кабеля: 6-25 мм²

Клеммы/ полюсы	Цветовая маркировка	Напряжение		Тип	Код заказа	Упаковка кол-во	Вес упак. (1 шт.) кг
		В	Гц				
2P+E							
3	Серый		Перем. ток	263RS1W	2CMA167310R1000	1	1,00
	Желтый	100...130	50 и 60	263RS4W	2CMA167304R1000		
	Синий	200...250		263RS6W	2CMA167306R1000		
	Красный	380...415		263RS9W	2CMA167308R1000		
3P+E							
4	Серый		Перем. ток	363RS1W	2CMA167324R1000	1	1,07
	Желтый	100...130	50 и 60	363RS4W	2CMA167312R1000		
	Черный	600...690		363RS5W	2CMA167314R1000		
	Красный	380...415		363RS6W	2CMA167316R1000		
	Черный	480...500		363RS7W	2CMA167318R1000		
	Синий	200...250		363RS9W	2CMA167320R1000		
	Красный	440...460	60	363RS11W	2CMA167322R1000		
3P+N+E							
5	Серый		Перем. ток	463RS1W	2CMA167336R1000	1	1,15
	Желтый	100...130	50 и 60	463RS4W	2CMA167326R1000		
	Черный	600...690		463RS5W	2CMA126671R1000		
	Красный	346...415		463RS6W	2CMA167328R1000		
	Черный	480...500		463RS7W	2CMA167330R1000		
	Синий	208...250		463RS9W	2CMA167332R1000		
	Красный	440...460	60	463RS11W	2CMA167334R1000		



Габаритные размеры (мм)

Тип	A	B	C	C1	C2	D	E	F
263-463RS..W	150	263	176	76	76	32	118	8,0