

Розетки

для монтажа на поверхность, IP44

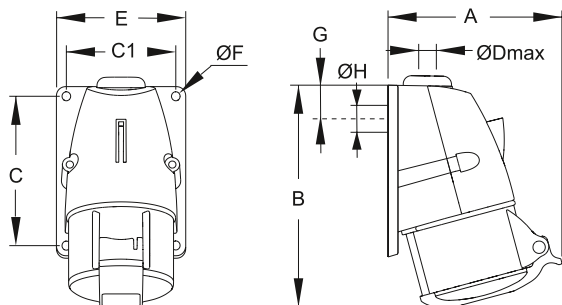


432RS6

32 А. IP44

Корпус из термoplasta (PA). Гибкая мембрана и метрическая резьбовая вставка М25 для ввода кабеля. Тыльное выбивное отверстие для кабельного ввода. Сечение жилы кабеля: 2,5-10 мм²

Клеммы/ полюсы	Цветовая маркировка	Напряжение В	Частота Гц	Тип	Код заказа	Упаковка, кол-во	Вес			
							(1 шт.) кг			
2P+E										
3	Серый		Перем. ток	232RS1	2CMA193125R1000	10	0,30			
	Желтый	100...130	50 и 60	232RS4	2CMA193121R1000					
	Синий	200...250		232RS6	2CMA193122R1000					
	Красный	380...415		232RS9	2CMA193123R1000					
3P+E										
4	Серый		Перем. ток	332RS1	2CMA193135R1000	10	0,32			
	Красный	380/440	50/60	332RS3	2CMA193127R1000					
	Желтый	100...130	50 и 60	332RS4	2CMA193128R1000					
	Черный	600...690		332RS5	2CMA193129R1000					
	Красный	380...415		332RS6	2CMA193130R1000					
	Черный	480...500		332RS7	2CMA193131R1000					
	Синий	200...250		332RS9	2CMA193132R1000					
	Зеленый	100...300	> 50	332RS10	2CMA193133R1000					
	Красный	440...460	60	332RS11	2CMA193134R1000					
	3P+N+E									
	5	Серый		Перем. ток	432RS1			2CMA193143R1000	10	0,34
Черный		600...690	50 и 60	432RS5	2CMA126667R1000					
Красный		346...415		432RS6	2CMA193139R1000					
Черный		480...500		432RS7	2CMA193140R1000					
Синий		208...250		432RS9	2CMA193141R1000					



Габаритные размеры (мм)

Тип	A	B	C	C1	Dмакс.	E	F	G	B
232RS..	118	163	111	72	22/M25	85	5,5	34	29
332RS..	116	163	111	72	22/M25	85	5,5	34	29
432RS..	121	164	111	72	22/M25	85	5,5	34	29