

Розетки

для монтажа на поверхность, IP44

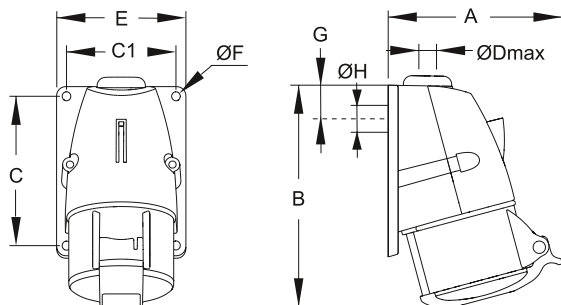


216RS6

16 А. IP44

Корпус из термoplastа (РА). Гибкая мембрана и метрическая резьбовая вставка М20 для ввода кабеля. Тыльное выбивное отверстие для кабельного ввода. Сечение жилы кабеля: 1,5-4 мм²

Клеммы/ полюсы	Цветовая маркировка	Напряжение В	Частота Гц	Тип	Код заказа	Упаковка кол-во	Вес
							упак. (1 шт.) кг
2P+E							
	Серый		Перем. ток	216RS1	2CMA193101R1000	10	0,22
	Желтый	100...130	50 и 60	216RS4	2CMA193097R1000		
	Синий	200...250		216RS6	2CMA193098R1000		
	Красный	380...415		216RS9	2CMA193099R1000		
3	Серый	Трансф-р		216RS12	2CMA193100R1000		
3P+E							
4	Серый		Перем. ток	316RS1	2CMA193111R1000	10	0,24
	Желтый	100...130	50 и 60	316RS4	2CMA193104R1000		
	Черный	600...690		316RS5	2CMA193105R1000		
	Красный	380...415		316RS6	2CMA193106R1000		
	Черный	480...500		316RS7	2CMA193107R1000		
	Синий	200...250		316RS9	2CMA193108R1000		
	Зеленый	100...300	> 50	316RS10	2CMA193109R1000		
	Красный	440...460	60	316RS11	2CMA193110R1000		
	Серый	Трансф-р	50 и 60	316RS12	2CMA170181R1000		
3P+N+E							
5	Серый		Перем. ток	416RS1	2CMA193119R1000	10	0,26
	Зеленый	> 300...500	> 50	416RS2	2CMA193112R1000		
	Черный	600...690	50 и 60	416RS5	2CMA126666R1000		
	Красный	346...415		416RS6	2CMA193115R1000		
	Синий	208...250		416RS9	2CMA193117R1000		
	Красный	440...460	60	416RS11	2CMA193118R1000		



Габаритные размеры (мм)

Тип	A	B	C	C1	Dмакс.	E	F	G	B
216RS..	91	117	75	54	18/M20	66	5,5	27	23
316RS..	100	132	91	67	18/M20	79	5,5	30	23
416RS..	104	134	91	67	18/M20	79	5,5	30	23