

# Модули PlusLink

## PlusLink (управление освещением/диммирование/управление жалюзи)

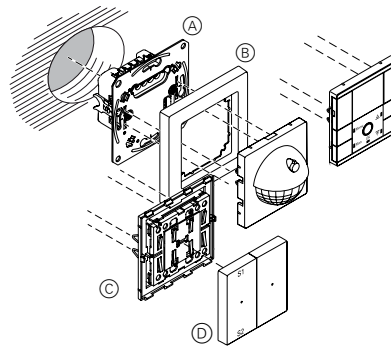
### Технология PL

PlusLink (PL) – это система управления освещением и жалюзи. Система основана на обычном электрическом подключении. Местное управление осуществляется напрямую с помощью механизма PlusLink с модулем PlusLink. Элементы управляют освещением или жалюзи.

Функции управления можно расширить с помощью PL. Все элементы PL имеют, как минимум, один дополнительный вход PL. Все элементы связаны и формируют одну линию PL с помощью всего лишь одного провода.

Команды направляются через линии PL, поэтому необходимость в программном обеспечении или программировании отсутствует. PL включает отправляющие и принимающие элементы. Каждая линия PL включает, как минимум, один передающий и один принимающий элемент. Для простого местного управления PL не требуется.

### Сборная схема



- A Механизм
- B Рамка
- C Модуль
- D Клавиши



### Клавиша для модуля 1-кнопочного выключателя



Исполнение	№ по каталогу
<input type="checkbox"/> белый лотос	<b>MTN5210-6035</b>
<input checked="" type="checkbox"/> антрацит	<b>MTN5210-6034</b>
<input type="checkbox"/> сахара	<b>MTN5210-6033</b>
<input type="checkbox"/> нержавеющая сталь	<b>MTN5210-6036</b>
<input type="checkbox"/> никель	<b>MTN5210-6050</b>
<input type="checkbox"/> шампань	<b>MTN5210-6051</b>
<input type="checkbox"/> мокко	<b>MTN5210-6052</b>

### Термопласт

<input type="checkbox"/> белый лотос	<b>MTN5210-6035</b>
<input checked="" type="checkbox"/> антрацит	<b>MTN5210-6034</b>
<input type="checkbox"/> сахара	<b>MTN5210-6033</b>
<input type="checkbox"/> нержавеющая сталь	<b>MTN5210-6036</b>
<input type="checkbox"/> никель	<b>MTN5210-6050</b>
<input type="checkbox"/> шампань	<b>MTN5210-6051</b>
<input type="checkbox"/> мокко	<b>MTN5210-6052</b>

Для D-Life.

Клавиша устанавливается на модуль 1-кнопочного выключателя.

**Используется со следующими компонентами:**

Модуль кнопочного выключателя Basic, 1-клавишный D-Life MTN5110-60..  
 Модуль кнопочного выключателя Comfort, 1-клавишный D-Life MTN5111-60..  
 Модуль кнопочного выключателя Wiser, 1-клавишный D-Life MTN5113-60..  
 Механизм управления 1-PL линией, 1-клавишный D-Life MTN5119-60..

### Клавиша для модуля 1-кнопочного выключателя (вверх/вниз)



Исполнение	№ по каталогу
<input type="checkbox"/> белый лотос	<b>MTN5215-6035</b>
<input checked="" type="checkbox"/> антрацит	<b>MTN5215-6034</b>
<input type="checkbox"/> сахара	<b>MTN5215-6033</b>
<input type="checkbox"/> нержавеющая сталь	<b>MTN5215-6036</b>
<input type="checkbox"/> никель	<b>MTN5215-6050</b>
<input type="checkbox"/> шампань	<b>MTN5215-6051</b>
<input type="checkbox"/> мокко	<b>MTN5215-6052</b>

### Термопласт

<input type="checkbox"/> белый лотос	<b>MTN5215-6035</b>
<input checked="" type="checkbox"/> антрацит	<b>MTN5215-6034</b>
<input type="checkbox"/> сахара	<b>MTN5215-6033</b>
<input type="checkbox"/> нержавеющая сталь	<b>MTN5215-6036</b>
<input type="checkbox"/> никель	<b>MTN5215-6050</b>
<input type="checkbox"/> шампань	<b>MTN5215-6051</b>
<input type="checkbox"/> мокко	<b>MTN5215-6052</b>

Для D-Life.

Клавиша устанавливается на модуль 1-кнопочного выключателя.

**Используется со следующими компонентами:**

Модуль кнопочного выключателя Basic, 1-клавишный D-Life MTN5110-60..  
 Модуль кнопочного выключателя Comfort, 1-клавишный D-Life MTN5111-60..  
 Модуль кнопочного выключателя Wiser, 1-клавишный D-Life MTN5113-60..  
 Механизм управления 1-PL линией, 1-клавишный D-Life MTN5119-60..