

Модули PlusLink

PlusLink (управление освещением/диммирование/управление жалюзи)

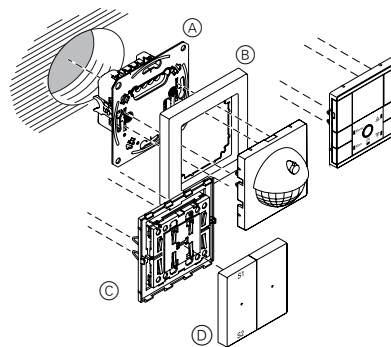
Технология PL

PlusLink (PL) – это система управления освещением и жалюзи. Система основана на обычном электрическом подключении. Местное управление осуществляется напрямую с помощью механизма PlusLink с модулем PlusLink. Элементы управляют освещением или жалюзи.

Функции управления можно расширить с помощью PL. Все элементы PL имеют, как минимум, один дополнительный вход PL. Все элементы связаны и формируют одну линию PL с помощью всего лишь одного провода.

Команды направляются через линии PL, поэтому необходимость в программном обеспечении или программировании отсутствует. PL включает отправляющие и принимающие элементы. Каждая линия PL включает, как минимум, один передающий и один принимающий элемент. Для простого местного управления PL не требуется.

Сборная схема



- A Механизм
- B Рамка
- C Модуль
- D Клавиши



Клавиша для модуля 1-кнопочного выключателя



Исполнение	№ по каталогу
<input type="checkbox"/> белый лотос	MTN5210-6035
<input checked="" type="checkbox"/> антрацит	MTN5210-6034
<input type="checkbox"/> сахара	MTN5210-6033
<input type="checkbox"/> нержавеющая сталь	MTN5210-6036
<input type="checkbox"/> никель	MTN5210-6050
<input type="checkbox"/> шампань	MTN5210-6051
<input type="checkbox"/> мокко	MTN5210-6052

Термопласт

<input type="checkbox"/> белый лотос	MTN5210-6035
<input checked="" type="checkbox"/> антрацит	MTN5210-6034
<input type="checkbox"/> сахара	MTN5210-6033
<input type="checkbox"/> нержавеющая сталь	MTN5210-6036
<input type="checkbox"/> никель	MTN5210-6050
<input type="checkbox"/> шампань	MTN5210-6051
<input type="checkbox"/> мокко	MTN5210-6052

Для D-Life.

Клавиша устанавливается на модуль 1-кнопочного выключателя.

Используется со следующими компонентами:

Модуль кнопочного выключателя Basic, 1-клавишный D-Life MTN5110-60..
 Модуль кнопочного выключателя Comfort, 1-клавишный D-Life MTN5111-60..
 Модуль кнопочного выключателя Wiser, 1-клавишный D-Life MTN5113-60..
 Механизм управления 1-PL линией, 1-клавишный D-Life MTN5119-60..

Клавиша для модуля 1-кнопочного выключателя (вверх/вниз)



Исполнение	№ по каталогу
<input type="checkbox"/> белый лотос	MTN5215-6035
<input checked="" type="checkbox"/> антрацит	MTN5215-6034
<input type="checkbox"/> сахара	MTN5215-6033
<input type="checkbox"/> нержавеющая сталь	MTN5215-6036
<input type="checkbox"/> никель	MTN5215-6050
<input type="checkbox"/> шампань	MTN5215-6051
<input type="checkbox"/> мокко	MTN5215-6052

Термопласт

<input type="checkbox"/> белый лотос	MTN5215-6035
<input checked="" type="checkbox"/> антрацит	MTN5215-6034
<input type="checkbox"/> сахара	MTN5215-6033
<input type="checkbox"/> нержавеющая сталь	MTN5215-6036
<input type="checkbox"/> никель	MTN5215-6050
<input type="checkbox"/> шампань	MTN5215-6051
<input type="checkbox"/> мокко	MTN5215-6052

Для D-Life.

Клавиша устанавливается на модуль 1-кнопочного выключателя.

Используется со следующими компонентами:

Модуль кнопочного выключателя Basic, 1-клавишный D-Life MTN5110-60..
 Модуль кнопочного выключателя Comfort, 1-клавишный D-Life MTN5111-60..
 Модуль кнопочного выключателя Wiser, 1-клавишный D-Life MTN5113-60..
 Механизм управления 1-PL линией, 1-клавишный D-Life MTN5119-60..