

Механизмы для серии Antique приводятся в разделе «Merten Artec/Antique/Механизмы». Мы рекомендуем использовать механизмы бежевого и полярно-белого цвета, а также цвета античная латунь.

**Рамка Antique, 1 пост**

Исполнение	Арт. №
<input type="checkbox"/> Бежевый	MTN483144
<input type="checkbox"/> Полярно-белый	MTN483119
<input checked="" type="checkbox"/> Блестящая латунь	MTN483121
<input checked="" type="checkbox"/> Античная латунь	MTN483143
<input checked="" type="checkbox"/> Коричневый	MTN4010-4715

Рамка Antique, 2 поста, без перегородки

Исполнение	Арт. №
<input type="checkbox"/> Бежевый	MTN483844
<input type="checkbox"/> Полярно-белый	MTN483819
<input checked="" type="checkbox"/> Блестящая латунь	MTN483821
<input checked="" type="checkbox"/> Античная латунь	MTN483843

**Рамка Antique, 2 поста***

Исполнение	Арт. №
<input type="checkbox"/> Бежевый	MTN483244
<input type="checkbox"/> Полярно-белый	MTN483219
<input checked="" type="checkbox"/> Блестящая латунь	MTN483221
<input checked="" type="checkbox"/> Античная латунь	MTN483243
<input checked="" type="checkbox"/> Коричневый	MTN4020-4715

Рамка Antique, 3 поста*

Исполнение	Арт. №
<input type="checkbox"/> Бежевый	MTN483344
<input type="checkbox"/> Полярно-белый	MTN483319
<input checked="" type="checkbox"/> Блестящая латунь	MTN483321
<input checked="" type="checkbox"/> Античная латунь	MTN483343
<input checked="" type="checkbox"/> Коричневый	MTN4030-4715

**Рамка Antique, 4 поста***

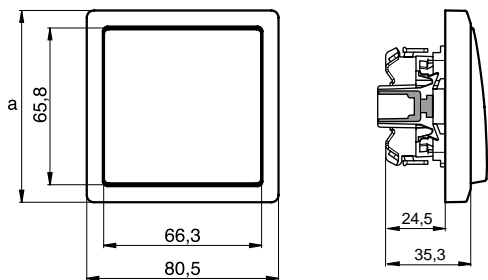
Исполнение	Арт. №
<input type="checkbox"/> Бежевый	MTN483444
<input type="checkbox"/> Полярно-белый	MTN483419
<input checked="" type="checkbox"/> Блестящая латунь	MTN483421
<input checked="" type="checkbox"/> Античная латунь	MTN483443
<input checked="" type="checkbox"/> Коричневый	MTN4040-4715

Рамка Antique, 5 постов*

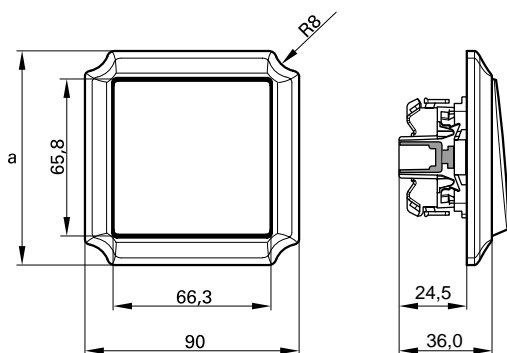
Исполнение	Арт. №
<input type="checkbox"/> Бежевый	MTN483544
<input type="checkbox"/> Полярно-белый	MTN483519
<input checked="" type="checkbox"/> Блестящая латунь	MTN483521
<input checked="" type="checkbox"/> Античная латунь	MTN483543
<input checked="" type="checkbox"/> Коричневый	MTN4050-4715

* Для монтажа в вертикальном и горизонтальном положении.

Клавишный выключатель/
кнопочный выключатель

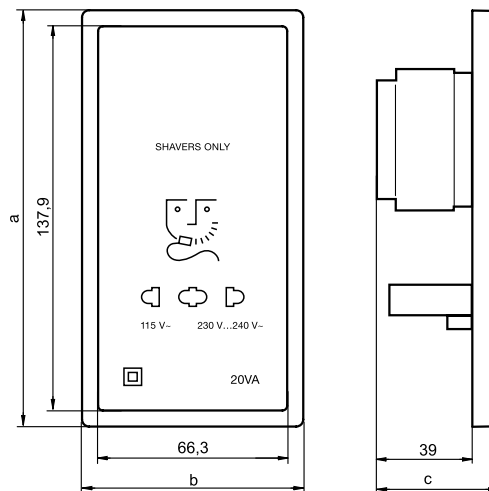


Merten Artec QuickFlex



Merten Antique QuickFlex

Розетка для электробритвы



	Размеры (мм)		
	a	b	c
Merten Artec	151.7	80.5	49.8
Merten Antique	161.2	90	50.5

	Размеры (мм)					
	1 пост	1.5 поста	2 поста	3 поста	4 поста	5 постов
Merten Artec	a=80.5	*a = 111.7	a=151.7	a=222.9	a=294.1	a=365.3
Merten Antique	a=90		a=161.2	a=232.4	a=303.6	a=374.8

* Рамки Merten Artec на 1,5 поста предназначены только для многофункциональных кнопочных выключателей, 4-клавишных с терморегулятором с артикулом MTN6214-40...