



Механизмы для серии Antique приводятся в разделе «Merten Artec/Antique/Механизмы». Мы рекомендуем использовать механизмы бежевого и полярно-белого цвета, а также цвета античная латунь.




Рамка Antique, 1 пост		Рамка Antique, 2 поста, без перегородки	
			
Исполнение	Арт. №	Исполнение	Арт. №
<input type="checkbox"/> Бежевый	<b>MTN483144</b>	<input type="checkbox"/> Бежевый	<b>MTN483844</b>
<input type="checkbox"/> Полярно-белый	<b>MTN483119</b>	<input type="checkbox"/> Полярно-белый	<b>MTN483819</b>
<input checked="" type="checkbox"/> Блестящая латунь	<b>MTN483121</b>	<input checked="" type="checkbox"/> Блестящая латунь	<b>MTN483821</b>
<input checked="" type="checkbox"/> Античная латунь	<b>MTN483143</b>	<input checked="" type="checkbox"/> Античная латунь	<b>MTN483843</b>
<input checked="" type="checkbox"/> Коричневый	<b>MTN4010-4715</b>		



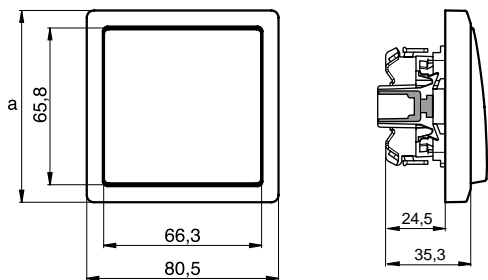
Рамка Antique, 2 поста*		Рамка Antique, 3 поста*	
			
Исполнение	Арт. №	Исполнение	Арт. №
<input type="checkbox"/> Бежевый	<b>MTN483244</b>	<input type="checkbox"/> Бежевый	<b>MTN483344</b>
<input type="checkbox"/> Полярно-белый	<b>MTN483219</b>	<input type="checkbox"/> Полярно-белый	<b>MTN483319</b>
<input checked="" type="checkbox"/> Блестящая латунь	<b>MTN483221</b>	<input checked="" type="checkbox"/> Блестящая латунь	<b>MTN483321</b>
<input checked="" type="checkbox"/> Античная латунь	<b>MTN483243</b>	<input checked="" type="checkbox"/> Античная латунь	<b>MTN483343</b>
<input checked="" type="checkbox"/> Коричневый	<b>MTN4020-4715</b>	<input checked="" type="checkbox"/> Коричневый	<b>MTN4030-4715</b>



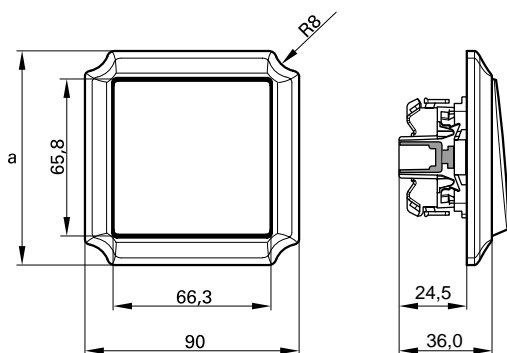
Рамка Antique, 4 поста*		Рамка Antique, 5 постов*	
			
Исполнение	Арт. №	Исполнение	Арт. №
<input type="checkbox"/> Бежевый	<b>MTN483444</b>	<input type="checkbox"/> Бежевый	<b>MTN483544</b>
<input type="checkbox"/> Полярно-белый	<b>MTN483419</b>	<input type="checkbox"/> Полярно-белый	<b>MTN483519</b>
<input checked="" type="checkbox"/> Блестящая латунь	<b>MTN483421</b>	<input checked="" type="checkbox"/> Блестящая латунь	<b>MTN483521</b>
<input checked="" type="checkbox"/> Античная латунь	<b>MTN483443</b>	<input checked="" type="checkbox"/> Античная латунь	<b>MTN483543</b>
<input checked="" type="checkbox"/> Коричневый	<b>MTN4040-4715</b>	<input checked="" type="checkbox"/> Коричневый	<b>MTN4050-4715</b>

\* Для монтажа в вертикальном и горизонтальном положении.

Клавишный выключатель/  
кнопочный выключатель

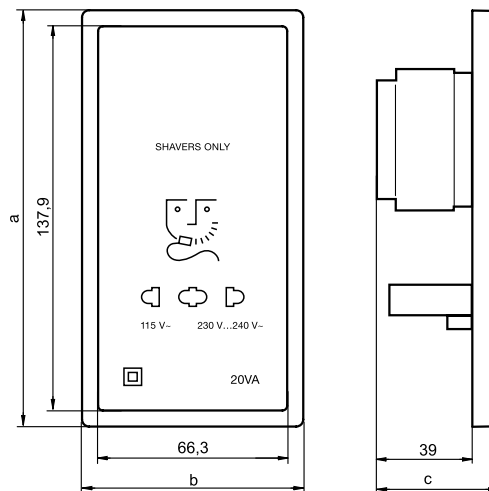


Merten Artec QuickFlex



Merten Antique QuickFlex

Розетка для электробритвы



	Размеры (мм)		
	a	b	c
Merten Artec	151.7	80.5	49.8
Merten Antique	161.2	90	50.5

	Размеры (мм)					
	1 пост	1.5 поста	2 поста	3 поста	4 поста	5 постов
Merten Artec	a=80.5	*a = 111.7	a=151.7	a=222.9	a=294.1	a=365.3
Merten Antique	a=90		a=161.2	a=232.4	a=303.6	a=374.8

\* Рамки Merten Artec на 1,5 поста предназначены только для многофункциональных кнопочных выключателей, 4-клавишных с терморегулятором с артикулом MTN6214-40...