

## Руководство по эксплуатации

**ЕВРОАВТОМАТИКА «F&F»®**

ТУ BY 590618749.011-2005

### Назначение

Реле контроля уровня PZ-830 предназначено для контроля и поддержания заданного уровня токопроводящих жидкостей в резервуарах, бассейнах, водонапорных башнях и т.п. и управления электродвигателями насосных установок. Автомат контролирует наличие жидкости на трех уровнях. Третий уровень - аварийный.

### Технические характеристики

Напряжение питания, В /Гц	230 AC / 50
Максимальный коммутируемый ток, А	3x16 AC1/250V AC
Контакт	3NO/NC
Максимальный ток катушки контактора, А	3
Количество контролируемых уровней	3
Напряжение питания датчика, не более, В	6 DC
Ток потребления датчика, не более, мА	2
Диапазон чувствительности, кОм	1...100
Коммутационная износостойкость, циклов	10 <sup>5</sup>
Потребляемая мощность, Вт	1
Степень защиты	IP20
Степень загрязнения среды	2
Категория перенапряжения	III
Диапазон рабочих температур, °С	-25...+50
Подключение	винтовые зажимы 2,5мм <sup>2</sup>
Габариты (ШxВxГ), мм	70x65x90
Тип корпуса	4S
Масса, кг	0,45
Монтаж	на DIN-рейку 35мм

### Комплект поставки

Реле контроля уровня.....	1
Датчик выносной PZ2.....	4
Руководство по эксплуатации.....	1
Упаковка.....	1

### ВНИМАНИЕ!

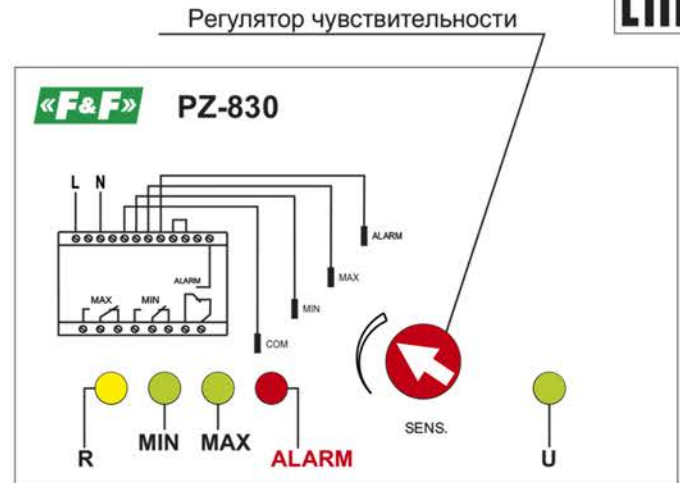
Реле не используются для контроля дистиллированной воды, бензина, масла, керосина, этиленгликоля, сжиженного газа.



#### ВНИМАНИЕ

Изделие следует подключать к однофазной сети согласно существующим нормам электробезопасности. Правила подключения описаны в данном руководстве. Работы, связанные с установкой, подключением и регулировкой должны проводиться квалифицированным специалистом после ознакомления с инструкцией по эксплуатации и функциями устройства. Перед началом установки следует убедиться в отсутствии напряжения на подключаемых проводах. Самовольное вскрытие корпуса влечет за собой утрату права на гарантийное обслуживание изделия, а также может стать причиной поражения электрическим током. Изделие должно использоваться по его прямому назначению. По вопросам монтажа и работы устройства обращаться в службу технической поддержки.

### Панель управления



### Принцип работы

При включении питания реле входит в рабочий режим через 2 секунды. Клеммы подключения датчиков гальванически изолированы от цепей питания.

В зависимости от жидкости, в которую помещается датчик, изменяется чувствительность входных каскадов автомата. Для нормальной работы, после монтажа, следует отрегулировать чувствительность при помощи регуляторов на лицевой панели («100» - увеличение, «1» - уменьшение).

Возможно удлинение провода подключения датчиков до 50 метров.

Работа автомата основана на измерении сопротивления токопроводящих жидкостей между общим электродом (COM) и электродами максимального (MAX), минимального (MIN) и аварийного (ALARM) уровней.

При установке внешней перемычки между 9 и 10 клеммами автомат контролирует аварийный уровень при превышении уровня жидкости выше максимального (защита от переполнения резервуара), при подключении электрода (ALARM) к 9 клемме (при снятой перемычке 9-10) автомат будет контроли-ровать аварийный уровень ниже минимального (защита электродвигателя насоса от сухого хода). Если уровень жид-кости ниже минимального, замкнуты контакты 13-14 и 17-18. При достижении верхнего уровня контакты переключаются в положение 14-15 и 16-17. В таком положении контакты находятся до снижения уровня жидкости ниже минимального, затем переключаются опять в положение 13-14 и 17-18, и т.д. Таким образом контактные группы 13-14-15 и 16-17-18 переключаются одновременно. Это позволяет одну группу контактов использовать для управления насосной установкой, вторую - для управления задвижкой или подачи сигнала в схему контроля и сигнализации. Когда зонд аварийного уровня погружен в жидкость замкнуты контакты 19-12, при снижении уровня замыкаются контакты 19-20. Контактная группа 12-19-20 работает независимо от групп 13-14-15 и 16-17-18.

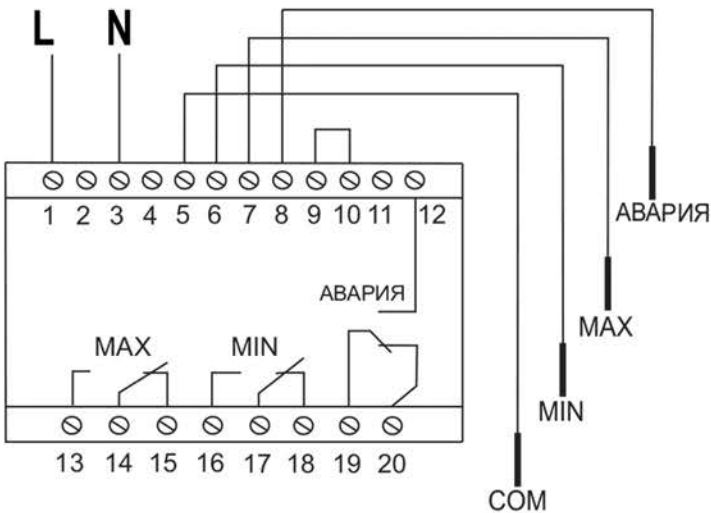
### ВНИМАНИЕ!

Автомат включается с задержкой в 1-2 секунды во избежание ложного срабатывания в результате случайного замыкания цепи датчиков (наличие брызг, небольших волн и т.п.).

## ВНИМАНИЕ!

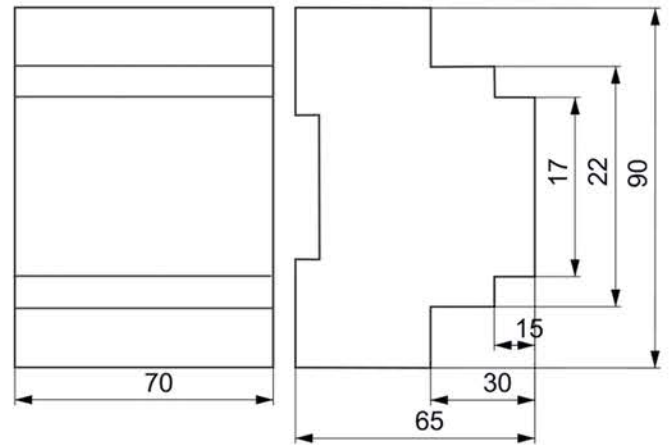
Перед подключением изделия к электрической сети (в случае его хранения или транспортировки при низких температурах), для исключения повреждений вызванных конденсацией влаги, необходимо выдержать изделие в теплом помещении не менее 2-х часов.

## Схема подключения

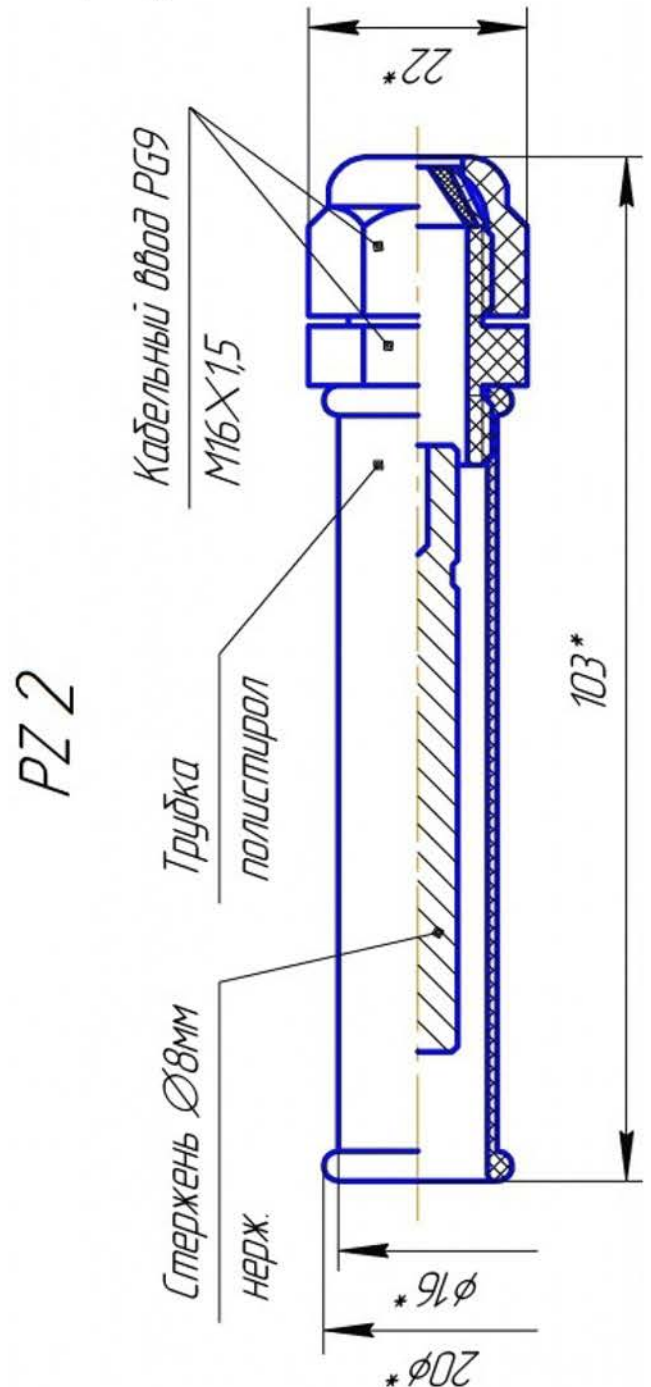


Отключить питание, подключить автомат в соответствии со схемой подключения. Для контроля по минимальному уровню надо аварийный уровень (Авария) подключить к зажиму 9, перемычка между клеммами 9-10 не устанавливается, зонд аварийного уровня ниже общего (COM). Если аварийный уровень выше максимального, то установить перемычку между клеммами 9 и 10, зонд аварийного уровня выше максимального (MAX).

## Размеры корпуса



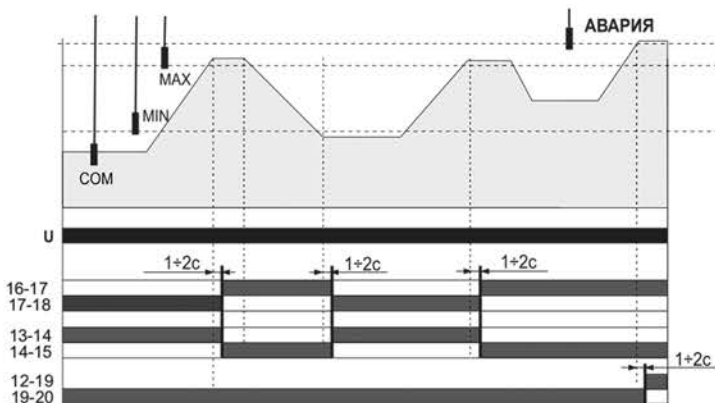
## Размеры датчика



## Проверка работоспособности реле без погружения датчиков в жидкость

1. Включить питание. При установке перемычки 9-10 должны гореть светодиоды "R" и "Упит."
2. Замкнуть контакты 5 и 8 (COM и Авария), должно сработать реле аварийного уровня и загореться светодиод "Авария".
3. Замкнуть контакты 5, 6, 7 - должны загореться светодиоды Umin и Umax и переключиться реле максимального уровня. При этом светодиод "R" должен погаснуть. Отключить контакт 7, реле должны остаться в том же положении светодиод Umax должен погаснуть. Разомкнуть контакты 5 и 6 - реле переключаются и светодиод Umin гаснет, загорается светодиод "R".
4. При снятии перемычки между контактами 9 - 10 светодиод "Авария" продолжает гореть. При отсоединении провода с клеммы 8 и подключении его на клемму 9 светодиод "Авария" должен погаснуть и переключиться реле аварийного уровня.

## Диаграмма работы



## Требование безопасности

Эксплуатация изделия должна осуществляться в соответствии с требованиями, изложенными в руководстве по эксплуатации.

Перед установкой необходимо убедиться в отсутствии внешних повреждений устройства.

Изделие, имеющее внешние механические повреждения, эксплуатировать запрещено.

Не устанавливайте реле без защиты в местах где возможно попадания воды или солнечных лучей.

Реле должно устанавливаться и обслуживаться квалифицированным персоналом.

При подключении реле необходимо следовать схеме подключения.

## Обслуживание

При техническом обслуживании изделия необходимо соблюдать «Правила техники безопасности и технической эксплуатации электроустановок потребителей».

При обнаружении видимых внешних повреждений корпуса изделия дальнейшая его эксплуатация запрещена.

Гарантийное обслуживание производится производителем изделия. Послегарантийное обслуживание изделия выполняется производителем по действующим тарифам.

Перед отправкой на ремонт, изделие должно быть упаковано в заводскую или другую упаковку, исключающую механические повреждения.

## Условия реализации и утилизации

Изделия реализуются через дилерскую сеть предприятия.

Утилизировать как электронную технику.

## Условия транспортировки и хранения

Транспортировка изделия может осуществляться любым видом закрытого транспорта, обеспечивающим сохранение упакованных изделий от механических воздействий и воздействий атмосферных осадков. Хранение изделия должно осуществляться в упаковке производителя в закрытых помещениях с естественной вентиляцией при температуре окружающего воздуха от минус 50° до плюс 50°С и относительной влажности не более 80% при температуре +25°С.

## Условия эксплуатации

Климатическое исполнение УХЛ4, диапазон рабочих температур от -25...+50 °С, относительная влажность воздуха до 80% при 25°С. Рабочее положение в пространстве - произвольное. Высота над уровнем моря до 2000м. Окружающая среда – взрывобезопасная, не содержащая пыли в количестве, нарушающем работу реле, а также агрессивных газов и паров в концентрациях, разрушающих металлы и изоляцию.

По устойчивости к перенапряжениям и электромагнит-ным помехам устройство соответствует ГОСТ IEC 60730-1.

## Гарантийные обязательства

Гарантийный срок эксплуатации изделия - 24 месяца с даты продажи.

Срок службы 10 лет.

При отсутствии даты продажи гарантийный срок исчисляется с даты изготовления



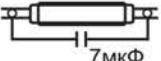

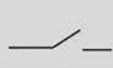

ООО «Евроавтоматика ФиФ» гарантирует ремонт или замену вышедшего из строя изделия при соблюдении правил эксплуатации и отсутствии механических повреждений.

В гарантийный ремонт не принимаются:

- изделия, предъявленные без паспорта предприятия;
- изделия, бывшие в негарантийном ремонте;
- изделия, имеющие повреждения механического характера;
- изделия, имеющие повреждения голографической наклейки;

Предприятие изготовитель оставляет за собой право вносить конструктивные изменения, без уведомления потребителя, с целью улучшения качества и не влияющие на технические характеристики и работу изделия.

Таблица 1

Ток контактов реле	Мощность нагрузки				
					
	Накаливания, галогенные, электронные нагреватели	Люминисцентные	Люминисцентные скомпенсированные	ЭСЛ, LED лампы с ЭПРА	
16А	2000W	1000W	750W	500W	
	Категория применения				
	AC-1	AC-3	AC-15	DC-1	
				24V	230V
	Активная нагрузка	Электродвигатели	Катушки контакторов	Безиндуктивная нагрузка постоянного тока	
16А	4000VA	0,9kW	750VA	16А	0,35А

## Свидетельство о приемке

Реле контроля уровня PZ-830 изготовлено и принято в соответствии с требованиями ТУ ВУ 590618749.011-2005, действующей технической документации и признано годным к эксплуатации.

**Драгоценные металлы отсутствуют**