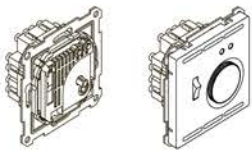


## Механизм напольного термостата

Руководство по эксплуатации



Механизм напольного термостата с выключателем

Арт. № MTN537100

### System Design

Напольный термостат 230 В с выключателем и центральной пластиной

Арт. № MTN5764-60..

## Необходимые принадлежности

- Должно быть в комплекте с:
- Центральная пластина для механизма напольного термостата
- Рамка соответствующей конструкции

## Для Вашей безопасности



### ОПАСНО

Риск нанесения существенного ущерба имуществу и получения травм, например, из-за возгорания или поражения электрическим током вследствие неправильного электромонтажа.

Выполнение надежного электромонтажа может обеспечить только персонал, обладающий базовыми знаниями в следующих областях:

- подключение к инсталляционным сетям;
- подключение нескольких электрических приборов;
- прокладка электрических кабелей;

Данными навыками, как правило, обладают опытные специалисты, обученные технологии электромонтажных работ. В случае несоблюдения указанных минимальных требований или их частичного игнорирования Вы несете полную ответственность за нанесение какого-либо ущерба имуществу или получение травм персоналом.



### ОПАСНО

Риск смертельного исхода от удара электрическим током.

Выходной контур может проводить электрический ток, даже когда устройство выключено. Прежде чем приступить к работе с подключенными нагрузками, всегда извлекать предохранитель во входной цепи от источника питания.

## Введение в напольный термостат

Свободно монтируемый электронный механизм напольного термостата с выключателем (далее механизм) используется для управления температурой и ограничения температуры электрического подпольного обогрева в сухих замкнутых пространствах.



Дистанционный датчик установлен в полу и контролирует температуру пола. При нахождении в положении «0» выключатель отсоединяет устройство от сети у одного полюса, таким образом, прерывая цепь питания подпольного обогрева.

## Установка модуля

- 1 Установить дистанционный датчик в защитной трубке в пол.

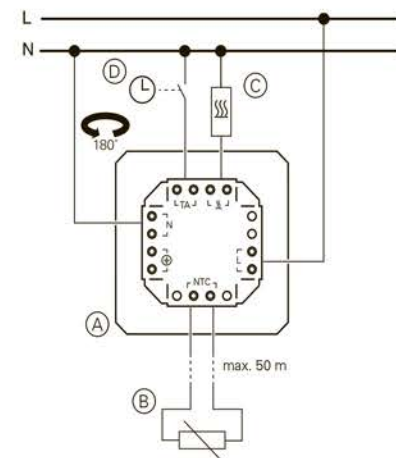


Защитная трубка защищает датчик от влажности и механических напряжений. Датчик можно легко заменить при повреждении.

Кабель датчика можно удлинить максимум до 50 м (поперечное сечение кабеля 1,5 мм<sup>2</sup>). Использовать экранированный кабель датчика при монтаже в кабельных каналах или вблизи линий под напряжением.

- 2 Подключить механизм согласно принципиальной схеме.

### Принципиальная схема



- (A) Механизм
- (B) Дистанционный датчик
- (C) Подпольный обогрев
- (D) Внешнее реле таймера для понижения температуры ночного времени



Соблюдать следующее:

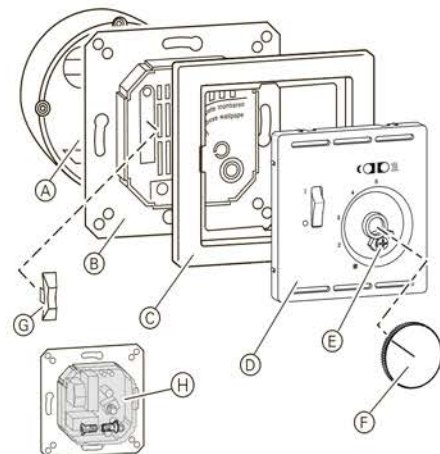
- При использовании проводников с поперечным сечением 2,5 мм<sup>2</sup> рекомендуется использовать глубокие монтажные коробки для облегчения монтажа.
- Защитный проводник не требуется, так как соединение используется для сквозного подключения.

- 3 Установить механизм.

## Перейти к продукции



Чтобы обеспечить правильную работу механизма, на стене после отделки всегда должно быть установлено опорное кольцо. Его нельзя, например, закрывать обоями.

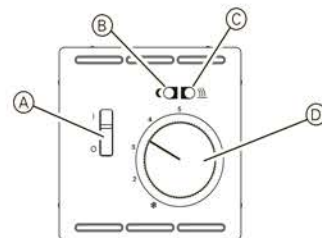


- 4 Снять защитную крышку (H) (при наличии) и держать ее под рукой.
- 5 Вставить клавишный выключатель (G) в основание выключателя.
- 6 Поместить рамку (C) и центральную пластину (D) на механизм и закрепить винтом (E).
- 7 Нажать на установочную ручку (F).



Оставлять защитную крышку (H) на механизме при окраске или наклеивании обоев.

## Эксплуатация модуля



- (A) Переключатель включения/выключения
- (B) Дисплей ночной экономии включен (зеленый светодиод)
- (C) Дисплей нагрева включен (красный светодиод)
- (D) Установочная ручка для предварительно выбора температуры

Использовать установочную ручку для настройки требуемой температуры пола. Шкала соответствует диапазону температур приблизительно от 10 до 50°C (соблюдать здесь инструкции производителя подпольного обогрева).

## Шкала настройки температуры с символами/ числами

	= прикл. 10°C	<b>2</b>	= прикл. 20°C
<b>3</b>	= прикл. 30°C	<b>4</b>	= прикл. 40°C
<b>5</b>	= прикл. 50°C		

Если температура пола опускается ниже заданного значения, механизм переключает на подпольный обогрев, и красный светодиод **С** загорается. Когда температура достигает заданного значения, обогрев выключается, и красный светодиод **С** гаснет.

Если механизм подключен к внешнему реле таймера и реле таймера настроено соответствующим образом (см. инструкции по эксплуатации внешнего реле таймера), понижение температуры ночного времени на прикл. 5°C может вступать в силу вечером, и зеленый светодиод **В** загорается.

## Ограничение диапазона регулировки температуры



- A** Красное кольцо (макс.): самая высокая температура, которую можно настроить
- B** Синее кольцо (мин.): самая низкая температура, которую можно настроить

Механизм имеет заводскую установку на максимальный диапазон регулировки от 10 до 50°C.

В установочной ручке есть 2 регулировочных кольца. Их можно использовать для ограничения диапазона регулировки температуры минимальным и максимальным значениями.

### Процедура настройки

- 1 Повернуть установочную ручку примерно на середину требуемого диапазона регулировки.
- 2 Снять установочную ручку.
- 3 Вставить кончик шариковой ручки в отверстие, и повернуть кольцо до требуемого предела температуры.  
Красное регулировочное кольцо необходимо поворачивать против часовой стрелки.  
Синее регулировочное кольцо необходимо поворачивать по часовой стрелке.
- 4 Установить установочную ручку обратно на место.

## Технические характеристики

### Механизм

Рабочее напряжение:	230 В перем. тока, 50 Гц
Диапазон регулировки температуры:	10–50°C
Ток переключения при 250 В перем. тока:	10 (4) А
Подключаемая мощность:	2,3 кВт
Уменьшение температуры:	прикл. 5 К
Гистерезис температуры:	прикл. 1 К
Степень защиты оболочки:	IP 30

### Дистанционный датчик

Чувствительный элемент:	NTC
Кабель датчика:	PVC, 4 м, 2 x 0,75 мм <sup>2</sup>
Степень защиты оболочки:	IP 67
Данные датчика:	33 кОм при 25°C
Класс энергопотребления:	IV = 2%
Режим работы:	1С
Класс защиты:	II (при установленной крышке)
Соединительные клеммы:	Вставные клеммы для сплошных проводников от 1 до 2,5 мм <sup>2</sup>



Утилизацию устройства выполнять отдельно от бытовых отходов в официально установленных пунктах сбора. Профессиональная вторичная переработка защищает людей и окружающую среду от возможных негативных воздействий.

**RU** Соответствует техническим регламентам «О безопасности низковольтного оборудования», «Об электромагнитной совместимости»

Дата изготовления: смотрите на общей упаковке: год/неделя/день недели

Срок хранения: 3 года

Гарантийный срок: 18 месяцев

**EAC**