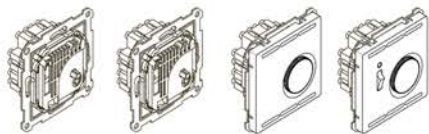


**Модуль комнатного термостата**

Руководство по эксплуатации

**Модуль комнатного термостата с переключающим контактом**

Арт. № MTN536400 (230 В)

**Модуль комнатного термостата с переключающим контактом**

Арт. № MTN536401 (24 В)

**Модуль комнатного термостата с выключателем**

Арт. № MTN536302 (230 В)

**Модуль комнатного термостата с выключателем**

Арт. № MTN536304 (24 В)

**System Design****Комнатный термостат 230 В с выключателем и центральной пластиной**  
Арт. № MTN5760-60..**Комнатный термостат 24 В с выключателем и центральной пластиной**  
Арт. № MTN5761-60..**Комнатный термостат 230 В с переключающим контактом и центральной пластиной**  
Арт. № MTN5762-60..**Комнатный термостат 24 В с переключающим контактом и центральной пластиной**  
Арт. № MTN5763-60..**Необходимые принадлежности**

- Должно быть в комплекте с:
- Центральная пластина для модуля комнатного термостата
- Рамка соответствующей конструкции

**Для Вашей безопасности****ОПАСНО**

Риск нанесения существенного ущерба имуществу и получения травм, например, из-за возгорания или поражения электрическим током вследствие неправильного электромонтажа.

Выполнение надежного электромонтажа может обеспечить только персонал, обладающий базовыми знаниями в следующих областях:

- подключение к инсталляционным сетям;
- подключение нескольких электрических приборов;
- прокладка электрических кабелей;

Данными навыками, как правило, обладают опытные специалисты, обученные технологии электромонтажных работ. В случае несоблюдения указанных минимальных требований или их частичного игнорирования Вы несете полную ответственность за нанесение какого-либо ущерба имуществу или получение травм персоналом.

**ОСТОРОЖНО!**

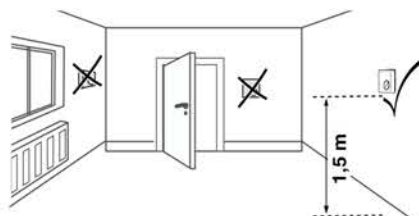
Защитная изоляция соответствует IEC/EN 60730-1 при правильной установке на ровной, непроводящей, легко воспламеняющейся поверхности.

**Комнатный термостат – общая информация**

Свободно монтируемый электромеханический модуль контроля температуры (далее – **модуль**) используется для управления температурой в сухих замкнутых помещениях, таких как квартиры, школы, холлы, мастерские и т. д. с нормальными условиями окружающей среды

**Выбор места монтажа**

- Предпочтительным является монтаж на внутренних стенах, противоположных источнику тепла.
- Монтажная высота: прибл. 1,5 м от пола.
- Следует избегать наружных стен и сквозняков от окон и дверей.
- Убедитесь, что теплый воздух в помещении имеет свободный доступ к модулю. В этой связи модуль не следует устанавливать внутри стеллажей или за занавесками и аналогичными покрытиями.



- Наружные источники тепла отрицательно влияют на точность блока управления. Поэтому следует избегать прямого солнечного света и близости к телевизорам, радиоприемникам и отопительным приборам, лампам, каминам и трубам отопления.
- Светорегулятор также производит тепло! Если модуль установлен со светорегулятором в совместно используемой рамке выключателя, они должны находиться как можно дальше друг от друга. Если они располагаются друг над другом, модуль должен быть под светорегулятором.

**Установка модуля****Перейти к продукции**

Подключить модуль согласно соответствующей принципиальной схеме.

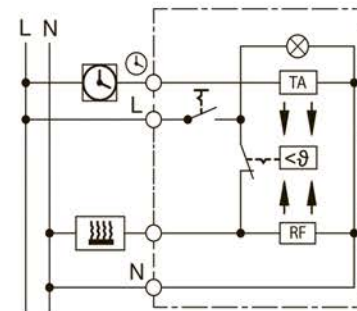


Соблюдать следующее:

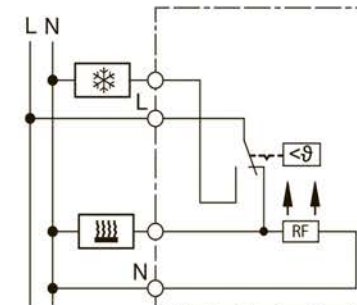
- Убедитесь, что нейтральный проводник N подключен к клемме N. Если он не подключен, это приведет к значительным колебаниям температуры, так как модуль не в состоянии работать должным образом.
- При использовании проводников с поперечным сечением 2,5 мм<sup>2</sup> рекомендуется использовать глубокие монтажные коробки для облегчения монтажа.
- Защитный проводник подключать не надо, так как модуль изолирован.
- Светодиод горит = механизм включен.

**Принципиальная схема модуля с выключателем**

MTN5760-60.. / MTN5761-60.. / MTN536302 / MTN536304

**Принципиальная схема модуля с переключающим контактом**

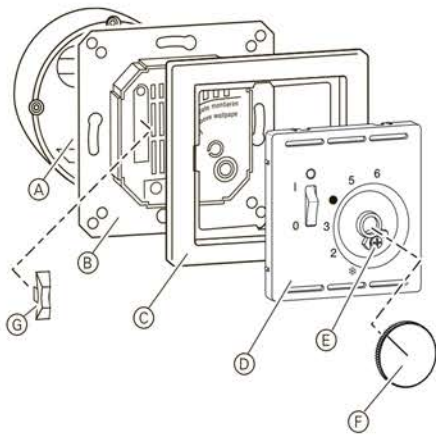
MTN5762-60.. / MTN5763-60.. / MTN536400 / MTN536401



Обозначение	Объяснение:
L	Внешний проводник (фаза):
N	Нейтральный проводник
	Подключение сигнала таймера для уменьшения температуры
	Подключение нагрузки для нагрева
	Подключение нагрузки для охлаждения
RF	Резистор для тепловой обратной связи
TA	Резистор для уменьшения температуры в помещении ночью

## 2 Установка модуля

**i** Чтобы обеспечить правильную работу модуля, на стене после отделки всегда должно быть установлено опорное кольцо. Его нельзя, например, закрывать обоями.



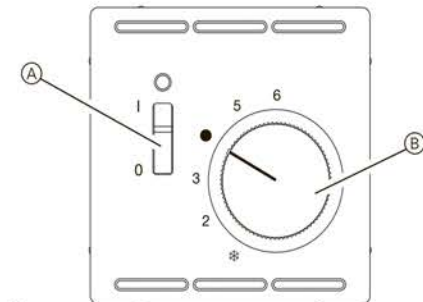
- 3 Вставить клавишный выключатель **Г** в основание выключателя (только для MTN536302, MTN536304, MTN5760-60.. и MTN5761-60..).
- 4 Поместить рамку **С** и центральную пластину **Д** на модуль и закрепить винтом **Е**.
- 5 Нажать на установочную ручку **Ф**.

## Ввод модуля в эксплуатацию

При вводе модуля в эксплуатацию следует помнить, что биметаллическому элементу необходимо время для адаптации к температуре в помещении. Поэтому переключение не вполне точно соответствует изменению температуры в помещении непосредственно после монтажа или после выключения ночной экономии. Переключение начинает выполняться точно приблизительно через 1–2 часа работы.

Поэтому сначала рекомендуется установить заданное значение температуры, которое выше фактически требуемого значения, чтобы первоначальный нагрев и первоначальное выравнивание температуры проходили быстрее. По достижении нужной температуры можно установить заданное значение температуры в соответствии с требованиями.

## Эксплуатация модуля



- A** Переключатель Вкл./Выкл. (только для MTN536302, MTN536304, MTN5760-60.. и MTN5761-60..)
- B** Установочная ручка для предварительного выбора температуры

Использовать установочную ручку для настройки требуемой температуры. Шкала соответствует диапазону температур приблизительно от 5 до 30°C.

## Шкала настройки температуры с символами/ числами

	= прикл. 5°C		= прикл. 20°C
<b>2</b>	= прикл. 10°C	<b>5</b>	= прикл. 25°C
<b>3</b>	= прикл. 15°C	<b>6</b>	= прикл. 30°C

## Ограничение диапазона регулировки температуры



- A** Красное кольцо (макс.): самая высокая температура, которую можно настроить
- B** Синее кольцо (мин.): самая низкая температура, которую можно настроить

Модуль имеет заводскую установку на максимальный диапазон регулировки от 5 до 30°C.

В установочной ручке есть 2 регулировочных кольца. Их можно использовать для ограничения диапазона регулировки температуры минимальным и максимальным значениями.

## Процедура настройки

- 1 Повернуть установочную ручку примерно на середину требуемого диапазона регулировки.
- 2 Снять установочную ручку.
- 3 Вставить кончик шариковой ручки в отверстие, и повернуть кольцо до требуемого предела температуры.  
Красное регулировочное кольцо необходимо поворачивать против часовой стрелки.  
Синее регулировочное кольцо необходимо поворачивать по часовой стрелке.
- 4 Установить установочную ручку обратно на место.

## Технические характеристики

<b>Тип:</b>	<b>MTN536302</b> <b>MTN5760-60..</b>
<b>Характерные особенности:</b>	Сетевой выключатель Сетевое освещение Уменьшение температуры
<b>Контакт:</b>	Размыкающий контакт
<b>Диапазон температур:</b>	5–30°C
<b>Номинальное напряжение:</b>	230 В перем. тока
<b>Номинальный ток нагрева:</b>	10(4) А
<b>Подключаемая мощность нагрева:</b>	2,2 кВт
<b>Гистерезис:</b>	–0,5 К
<b>Уменьшение температуры:</b>	–4 К

<b>Тип:</b>	<b>MTN536304</b> <b>MTN5761-60..</b>
<b>Характерные особенности:</b>	Сетевой выключатель Сетевое освещение Уменьшение температуры
<b>Контакт:</b>	Размыкающий контакт
<b>Диапазон температур:</b>	5–30°C
<b>Номинальное напряжение:</b>	24 В перем. тока
<b>Номинальный ток нагрева:</b>	10(4) А
<b>Подключаемая мощность нагрева:</b>	240 Вт пост. тока макс. 100 Вт
<b>Гистерезис:</b>	–0,5 К
<b>Уменьшение температуры:</b>	–4 К

<b>Тип:</b>	<b>MTN536400</b> <b>MTN5762-60..</b>
<b>Контакт:</b>	Переключающий контакт
<b>Диапазон температур:</b>	5–30°C
<b>Номинальное напряжение:</b>	230 В перем. тока
<b>Номинальный ток</b>	
Нагрев:	10(4) А
Охлаждение:	5(2) А
<b>Подключаемая мощность</b>	
Нагрев:	2,2 кВт
Охлаждение:	1,1 кВт
<b>Гистерезис:</b>	–0,5 К

<b>Тип:</b>	<b>MTN536401</b> <b>MTN5763-60..</b>
<b>Контакт:</b>	Переключающий контакт
<b>Диапазон температур:</b>	5–30°C
<b>Номинальное напряжение:</b>	24 В перем. тока
<b>Номинальный ток</b>	
Нагрев:	10(4) А
Охлаждение:	5(2) А
<b>Подключаемая мощность</b>	
Нагрев:	240 Вт пост. тока макс. 30 Вт
Охлаждение:	120 Вт пост. тока макс. 30 Вт
<b>Гистерезис:</b>	–0,5 К

<b>Тип:</b>	<b>Все</b>
<b>Температура окружающей среды:</b>	0–55°C
<b>Степень загрязнения:</b>	2
<b>Расчетные скачки напряжения:</b>	4 кВ
<b>Напряжение и ток для целей тестирования излучаемых электромагнитных помех:</b>	230 В, 0,1 А
<b>Допустимая относительная влажность в помещении:</b>	макс. 95%, без конденсации
<b>Класс энергопотребления:</b>	I = 1%
<b>Режим работы:</b>	1 С
<b>Класс защиты:</b>	II (при установленной крышке)
<b>Клеммы:</b>	Вставные клеммы для сплошных проводников от 1 до 2,5 мм <sup>2</sup>



Утилизацию устройства выполнять отдельно от бытовых отходов в официально установленных пунктах сбора. Профессиональная вторичная переработка защищает людей и окружающую среду от возможных негативных воздействий.

