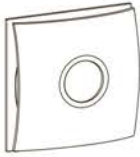
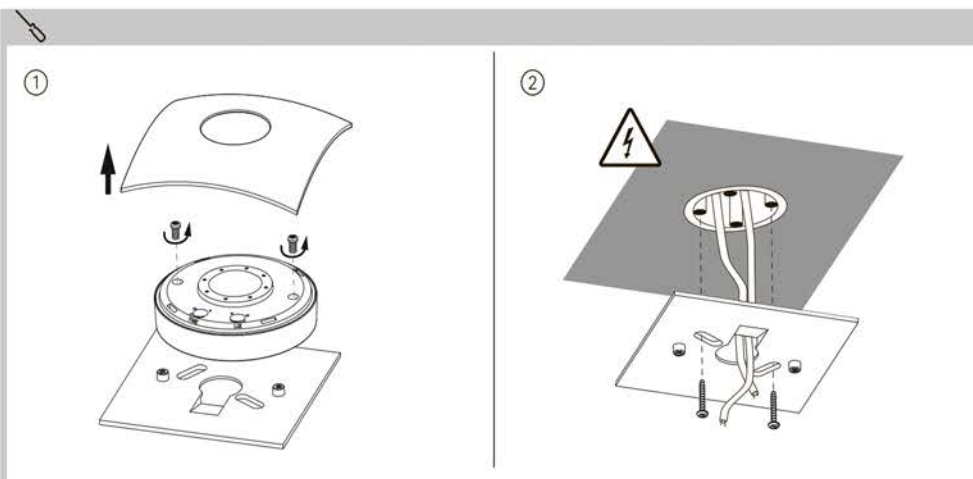
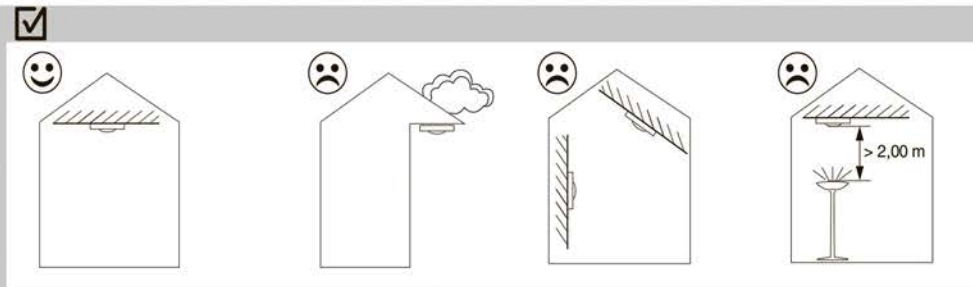
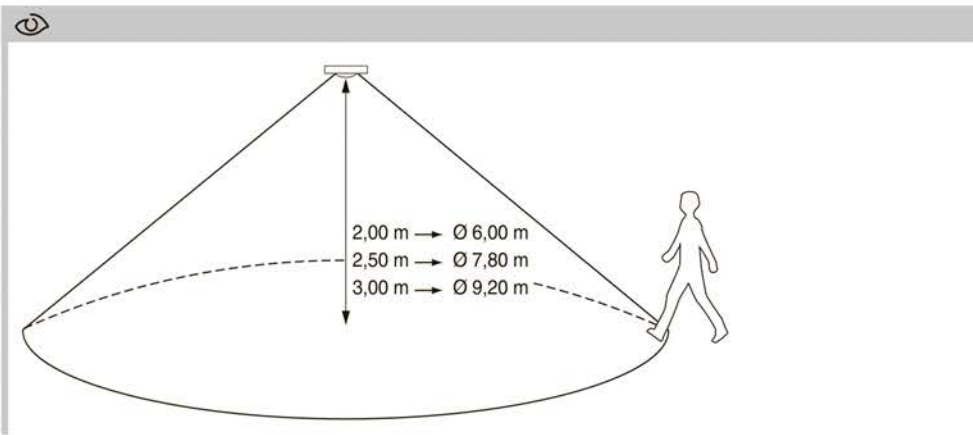
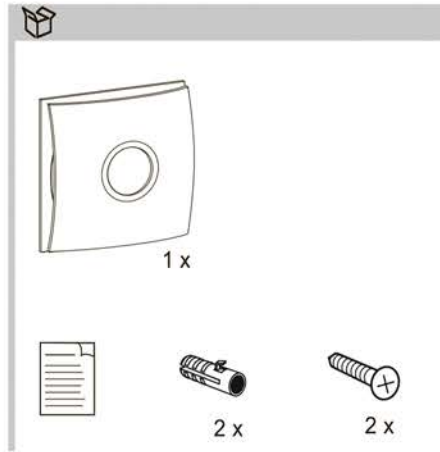


ARGUS Standard



CCTR1P002 / CCTR1PA02 /
CCTR1PB02 / CCT56P002



Техника безопасности



ОПАСНО

Риск нанесения существенного ущерба имуществу и получения травм, например, из-за возгорания или поражения электрическим током вследствие неправильного электромонтажа.

Выполнение надежного электромонтажа может обеспечить только персонал, обладающий базовыми знаниями в следующих областях:

- подключение к установочным сетям;
- подключение нескольких электрических приборов;
- прокладка электрических кабелей;
- наружный электромонтаж.

Данными навыками, как правило, обладают опытные специалисты, обученные технологии электромонтажных работ. В случае несоблюдения указанных минимальных требований или их частичного игнорирования Вы несете полную ответственность за нанесение какого-либо ущерба имуществу или получение травм персоналом.

Ознакомление с датчиком движения

Датчик движения для помещения ARGUS Standard с углом охвата 360° (далее называемый **датчиком движения**) обнаруживает движущиеся в зоне охвата источники тепла (по технологии пассивного обнаружения инфракрасного излучения) и, например, включает лампу на установленное время. Отсчет установленного времени перезапускается при каждом обнаружении движения (спусковое действие).

Порог яркости датчика движения свободно регулируется, благодаря чему он активен только при интенсивности фоновое освещения ниже определенного уровня. Информацию о зоне охвата см. в разделе

Выбор места монтажа

Датчик движения предназначен только для монтажа на потолке внутри помещений (например, в офисе, холле) в коробе для скрытого монтажа.

Во избежание ложных срабатываний датчик движения необходимо установить таким образом, чтобы в зону охвата не попадали источники света или тепла.

Для обеспечения оптимального обнаружения устанавливайте датчик движения сбоку по направлению к движению.

Информацию о месте монтажа см. в разделе

Монтаж датчика движения

Информацию о монтаже см. в разделе



После подачи питающего напряжения, датчику движения требуется около 60 с (на инициализацию) до готовности к работе. Подсоединенная лампа горит в течение этого времени.

Проверка и настройка датчика движения

Информацию об элементах управления см. в разделе

Проверка

- 1 Установите порог яркости в 2000 люкс.
- 2 Установите продолжительность ограничения в 3 с.
- 3 Походите в пределах зоны охвата и проверьте, срабатывает ли датчик движения надлежащим образом.
- 4 При необходимости скорректируйте положение датчика движения.

Настройка

- 1 Установите требуемый порог яркости:
5 люкс = темнота; 2000 люкс = дневной свет
- 2 Установите требуемую продолжительность ограничения.

Эксплуатация датчика движения

Датчик движения может работать в двух режимах:

- Автоматический режим
- Ручной режим

Автоматический режим

После этапа прогрева датчик движения переходит в автоматический режим.

Красный светодиодный индикатор (B) возле сенсора датчика движения указывает состояние.

- **Не горит:** слишком высокая интенсивность фоновое освещения или движение не обнаружено.
- **Горит:** обнаружено движение.

Ручной режим

В ручном режиме подсоединенная лампа остается включенной в течение 6 часов (=режим вечеринки). По истечении этого времени датчик движения автоматически переключателя обратно в автоматический режим.

Включение ручного режима на 6 часов переключателем (A):

- 1 отключить на 1 с
- 2 включить на 1 с
- 3 отключить на 1 с
- 4 снова включить.

Отключение ручного режима на 6 часов переключателем (A):

- 1 отключить на 1 с
- 2 снова включить.

i Если время нажатия или ожидания отличается от 1 секунды (меньше или больше), включение или отключение ручного режима может не произойти. При использовании кнопки с нормально закрытым контактом настройки выполняются аналогично.

Технические характеристики

Макс. ток переключения:	6 А, $\cos \varphi = 0,6$
Напряжение сети:	пер. ток 220–240 В, 50 Гц
Нагрузка	
Лампы накаливания:	макс. 1000 Вт
Галогенные лампы (230 В):	макс. 1000 Вт
Низковольтные галогенные лампы с трансформатором с железным сердечником:	макс. 315 ВА
электронным трансформатором:	макс. 315 ВА
Люминесцентные трубки:	макс. 250 ВА
Компактные люминесцентные лампы:	макс. 4 шт. по 23 Вт
Светодиодные лампы:	макс. 200 Вт
Угол охвата:	360° / Ø 7,90 м
Порог яркости:	от 5 до 2000 люкс
Предельная длительность:	от 3 с до 10 мин
Тип защиты:	IP 20
Предохранитель:	автоматический выключатель 10 А
Директивы ЕС:	Директива по низковольтному оборудованию 2006/95/EC Директива по ЭМС 2004/108/EC

