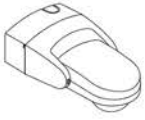
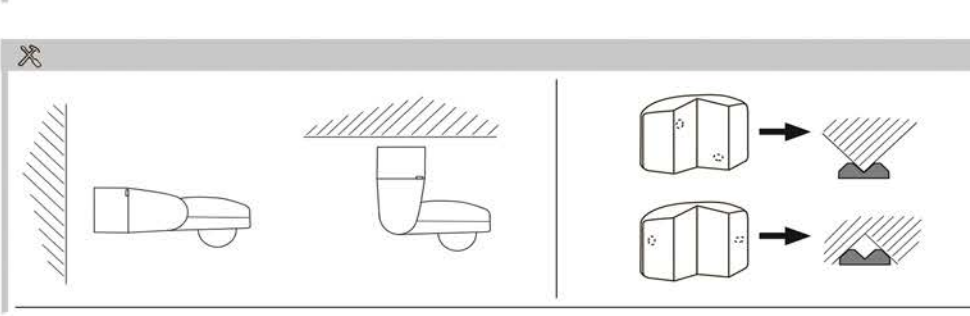
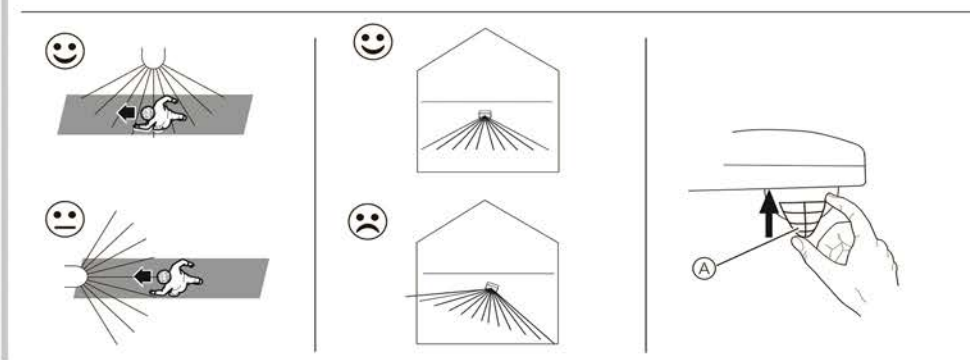
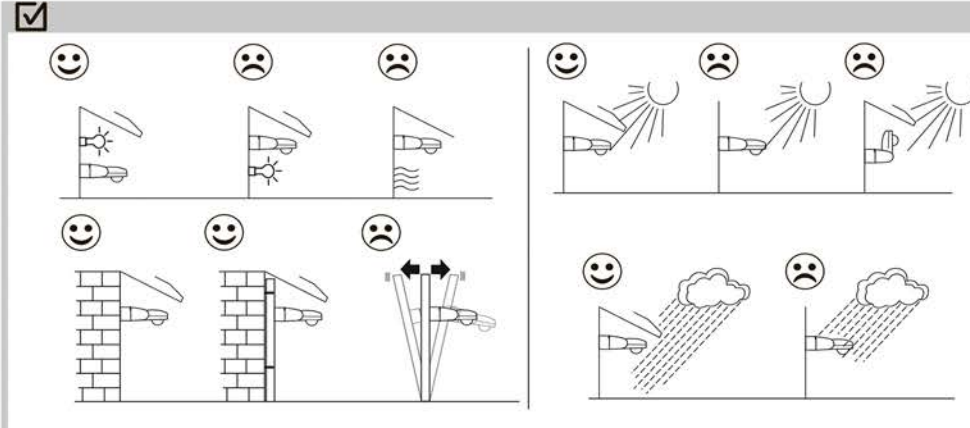
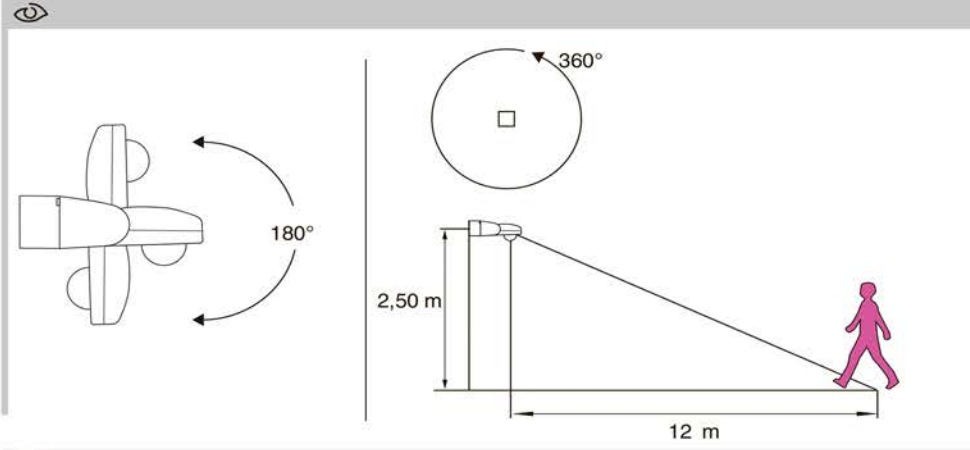
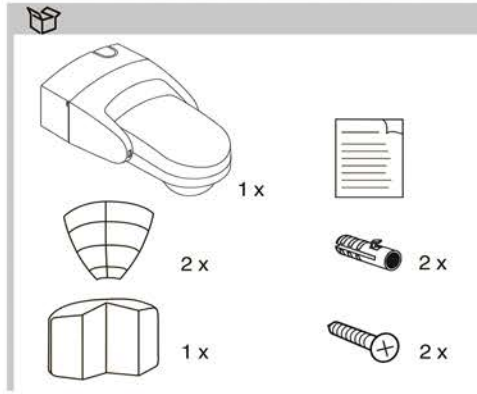


ARGUS Standard



CCTR1P008 / CCTR1PA08 /
CCTR1PB08 / CCT56P008



SHOP220

Глубоководное по эксплуатации

Наружный датчик движения с углом охвата 360°

Техника безопасности



ОПАСНО

Риск нанесения существенного ущерба имуществу и получения травм, например, из-за возгорания или поражения электрическим током вследствие неправильного электромонтажа.

Выполнение надежного электромонтажа может обеспечить только персонал, обладающий базовыми знаниями в следующих областях:

- подключение к инсталляционным сетям;
- подключение нескольких электрических приборов;
- прокладка электрических кабелей;
- наружный электромонтаж.

Данными навыками, как правило, обладают опытные специалисты, обученные технологии электромонтажных работ. В случае несоблюдения указанных минимальных требований или их частичного игнорирования Вы несете полную ответственность за нанесение какого-либо ущерба имуществу или получение травм персоналом.

Ознакомление с датчиком движения

Наружный датчик движения ARGUS Standard с углом охвата 360° (далее называемый датчиком движения) обнаруживает движущиеся в зоне охвата источники тепла (по технологии пассивного обнаружения инфракрасного излучения) и, например, включает лампу на установленное время. Отсчет установленного времени перезапускается при каждом обнаружении движения (спусковое действие).

Порог яркости датчика движения свободно регулируется, благодаря чему он активен только при интенсивности фоновой освещенности ниже определенного уровня. Информацию о зоне охвата см. в разделе

Выбор места монтажа

Датчик движения предназначен для монтажа на потолке или стене внутри или снаружи помещений.

Выбирайте такое место монтажа, где можно избежать возникновения помех от фоновых воздействий.



Лучи света, отраженные от отражающих поверхностей, могут также распознаваться как движения.

Для обеспечения оптимального обнаружения устанавливайте датчик движения сбоку по направлению к движению.

Информацию о месте монтажа см. в разделе



Используйте сегменты , поставляемые для защиты отдельных диапазонов линз, если нельзя избежать помех, возникающих в месте монтажа.

Монтаж датчика движения

Информацию о монтаже см. в разделе



После подачи питающего напряжения, датчику движения требуется около 60 с (на инициализацию) до готовности к работе. Подсоединенная лампа горит в течение этого времени.

Проверка и настройка датчика движения

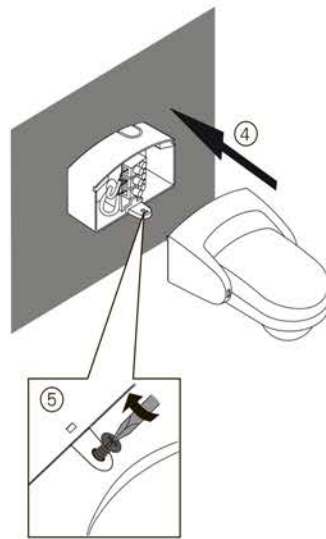
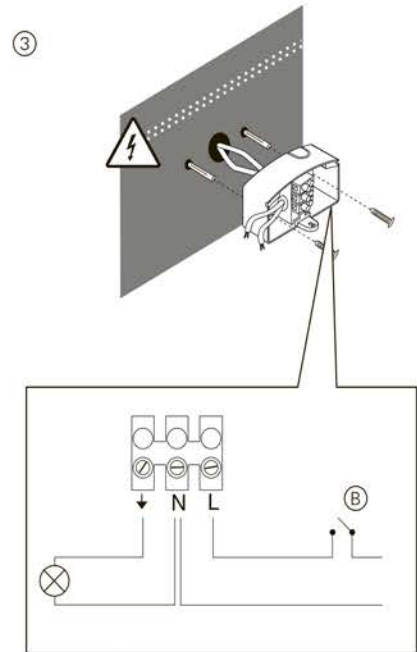
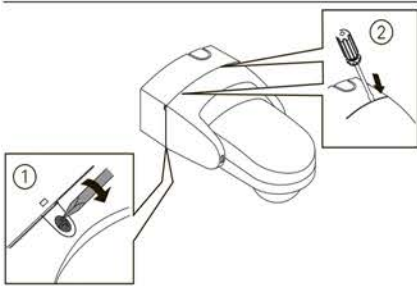
Информацию об элементах управления см. в разделе

Проверка

- 1 Установите порог яркости в 2000 люкс.
- 2 Установите продолжительность ограничения в 5 с.
- 3 Установите чувствительность в 12 м.
- 4 Походите в пределах зоны охвата и проверьте, срабатывает ли датчик движения надлежащим образом.
- 5 При необходимости скорректируйте положение датчика движения.

Настройка

- 1 Установите требуемый порог яркости: 5 люкс = темнота; 2000 люкс = дневной свет
- 2 Установите требуемую продолжительность ограничения.
- 3 Установите требуемую чувствительность.



Эксплуатация датчика движения

Датчик движения может работать в двух режимах:

- Автоматический режим
- Ручной режим

Автоматический режим

После этапа прогрева датчик движения переходит в автоматический режим.

Красный светодиодный индикатор © возле сенсора датчика движения указывает состояние.

- **Не горит:** слишком высокая интенсивность фонового освещения или движение не обнаружено.
- **Горит:** обнаружено движение.

Ручной режим

В ручном режиме подсоединенная лампа остается включенной в течение 6 часов (=режим вечеринки). По истечении этого времени датчик движения автоматически переключателя обратно в автоматический режим.

Включение ручного режима на 6 часов переключателем (B):

- 1 отключить на 1 с
- 2 включить на 1 с
- 3 отключить на 1 с
- 4 снова включить.

Отключение ручного режима на 6 часов переключателем (B):

- 1 отключить на 1 с
- 2 снова включить.

i Если время нажатия или ожидания отличается от 1 секунды (меньше или больше), включение или отключение ручного режима может не произойти. При использовании переключателя вместо кнопки с нормально закрытым контактом настройки выполняются аналогично.

Технические характеристики

Макс. ток переключения: 10 А, $\cos \varphi = 0,6$
 Напряжение сети: пер. ток 220–240 В, 50 Гц

Нагрузка

Лампа накаливания: макс. 1000 Вт
 Галогенные лампы (230 В): макс. 800 Вт
 Низковольтные галогенные лампы с трансформатором с железным сердечником: макс. 350 ВА
 электронным трансформатором: макс. 315 ВА
 Флуоресцентные лампы: макс. 250 ВА
 Компактные люминесцентные лампы: 4 шт. по 23 Вт (макс.)
 Светодиодные лампы: макс. 200 Вт
 Угол охвата: 360°
 Порог яркости: от 5 до 2000 люкс
 Предельная длительность: от 5 с до 20 мин
 Температура окружающей среды

Эксплуатация: от -15 до +40 °С
 Защита: автоматический выключатель 10 А
 IP 55

Тип защиты

Директивы ЕС:

Директива по низковольтному оборудованию 2006/95/ЕС
 Директива по ЭМС 2004/108/ЕС

