

Руководство по эксплуатации

Звонок дверной серии «Blanca»

1. Назначение и область применения

Звонок электронный дверной предназначен для подачи звукового сигнала в жилых, служебных и общественных помещениях. Представляют собой устройство с электронным формированием звукового двухтонального сигнала.

2. Технические характеристики

2.1 Основные технические параметры приведены в таблице 1.

| Параметры | Значение |
|--------------------------------|---|
| Референс | BLNZA00001* |
| Цвет (*- цвет лицевых деталей) | 1 – Белый, 2 – Молочный, 3 – Алюминий, 4 – Титан, 5 – Ясень, 6 - Антрацит |
| Номинальное напряжение | 220В |
| Уровень звука | 70...90 дБ |
| Номинальная мощность | 2 Вт |
| Режим работы | Повторно-кратковременный |
| Степень защиты от пыли и влаги | IP20 |
| Контактные зажимы | Торцевые, винтового типа для жестких и гибких проводов сечением 0,5...2,5 мм ² |
| Климатическое исполнение | УХЛ4 |

таблица 1

2.2 Электрическая схема соединения представлена на рисунке 1.

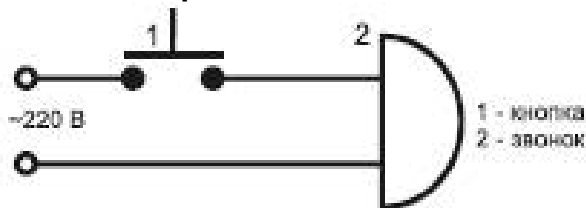


рисунок 1

2.3 Габаритные размеры розеток представлены на рисунке 2.

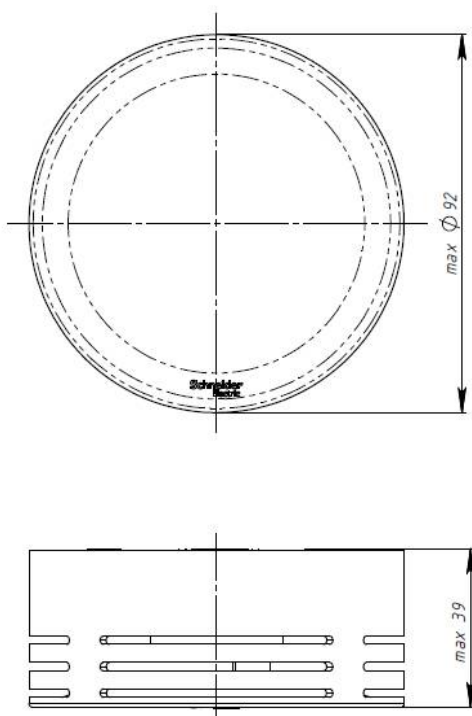


рисунок 2

3. Правила и условия безопасной эксплуатации

Монтаж и замену звонка осуществлять при отключенном электропитании сети квалифицированным специалистом согласно ПУЭ. Обязательно убедиться в отсутствии напряжения на месте работ с помощью индикаторной отвертки. Запрещается монтаж и эксплуатация звонка при обнаружении трещин или сколов в основании или крышке. Запрещается подключение звонка к неисправной электропроводке.

4. Правила и условия монтажа

Обесточить сеть. С помощью отвертки снять крышку (см. рис.3). Зачистить концы сетевых проводов на 5 мм. Подсоединить провода к клеммам механизма согласно схеме соединения, пропустив провода в места ввода (см. рис.3) Закрепить основание в сборе к стене с помощью подвеса или двух саморезов. Установить крышку. Подать ток в сеть.

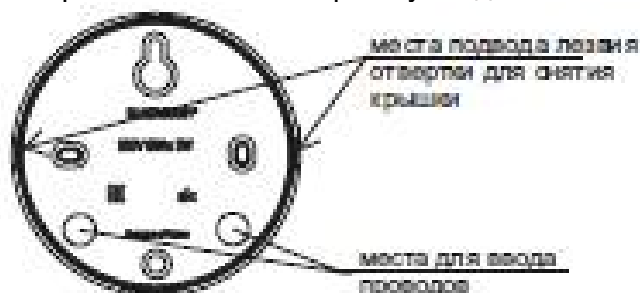


рисунок 3

5. Правила и условия хранения

Условия хранения звонка - 5 лет в упаковке предприятия-изготовителя при температуре от +5 °С до +40 °С и относительной влажности 60%.

6. Правила и условия перевозки

Перевозка любым транспортом в упаковке изготовителя.

7. Правила и условия реализации

Особых условий не требуется, реализация через розничные сети.

8. Правила и условия утилизации

Утилизировать обычным способом как твердые бытовые отходы.

9. Информация при обнаружении неисправности

| Характер неисправности | Вероятная причина | Метод устранения |
|-------------------------|--|--|
| Звонки не функционируют | Отсутствует напряжение в сети | Проверить и обеспечить наличие напряжения в сети |
| | Отсутствует электрический контакт между питающим проводом и контактным зажимом | Обеспечить нормальный контакт |
| | Слом внутреннего механизма | Замена звонка |

10. Гарантийные обязательства

Гарантийный срок эксплуатации звонка – 2 года со дня розничной продажи.

Срок службы звонка – 10 лет со дня розничной продажи.

11. Свидетельство о приемке

Изделие сертифицировано на соответствие требованиям ТР ТС004/2011 и ТР ТС020/2011.

Месяц и год изготовления указаны на упаковке

Штамп технического контроля изготовителя _____

Дата продажи _____ Штамп магазина _____