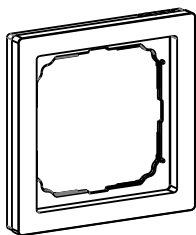


Рамка одноместная ArtGallery Pure



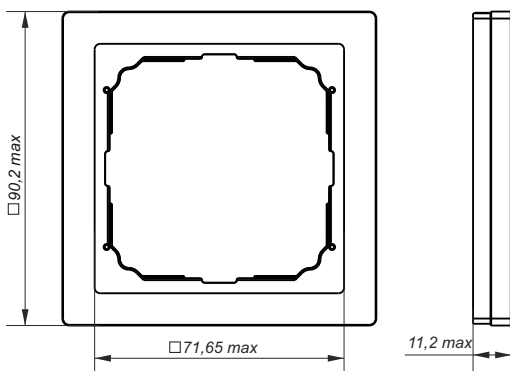
Назначение и область применения

Рамка одноместная предназначена для монтажа электроустановочных изделий серии ArtGallery в любом сочетании.

Технические характеристики

Параметры	Значение
Референс	GAL33..01
Материал	Матовое органическое стекло
Количество постов	Один
Цвет (точка в референсе)	01 - Белый, 10 - Черный
Степень защиты от пыли и влаги	IP20
Климатическое исполнение	УХЛ4

Габаритные размеры



Правила и условия безопасной эксплуатации

Монтаж и замена производятся квалифицированным специалистом согласно ПУЭ. Запрещаются монтаж и эксплуатация рамки при обнаружении трещин или сколов.

Правила и условия монтажа

- Установить электроустановочные изделия в монтажные коробки согласно инструкции по монтажу.
- Установить рамку.
- Произвести дальнейшую сборку согласно инструкции по монтажу на изделиях.

Правила и условия хранения, перевозки, реализации, утилизации

Условия хранения рамок - 5 лет в упаковке предприятия-изготовителя при температуре от +5 до +40 °С и относительной влажности до 60%.

Перевозка любым транспортом в упаковке изготовителя.

Особых условий не требуется, реализация через розничные сети.

Утилизировать в специализированных пунктах приема отходов электронного оборудования в соответствии с региональными природоохранными требованиями.

Гарантийные обязательства

Гарантийный срок эксплуатации рамок – 5 лет со дня розничной продажи.

Срок службы рамок – 10 лет со дня розничной продажи.

Свидетельство о приёмке

Изделия сертифицировано на соответствие требованиям и признано годным для эксплуатации.

Месяц и год изготовления указаны на упаковке.

Штамп технического контроля изготовителя _____

Дата продажи _____

Штамп магазина _____