



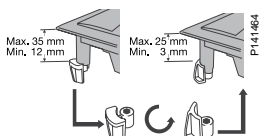
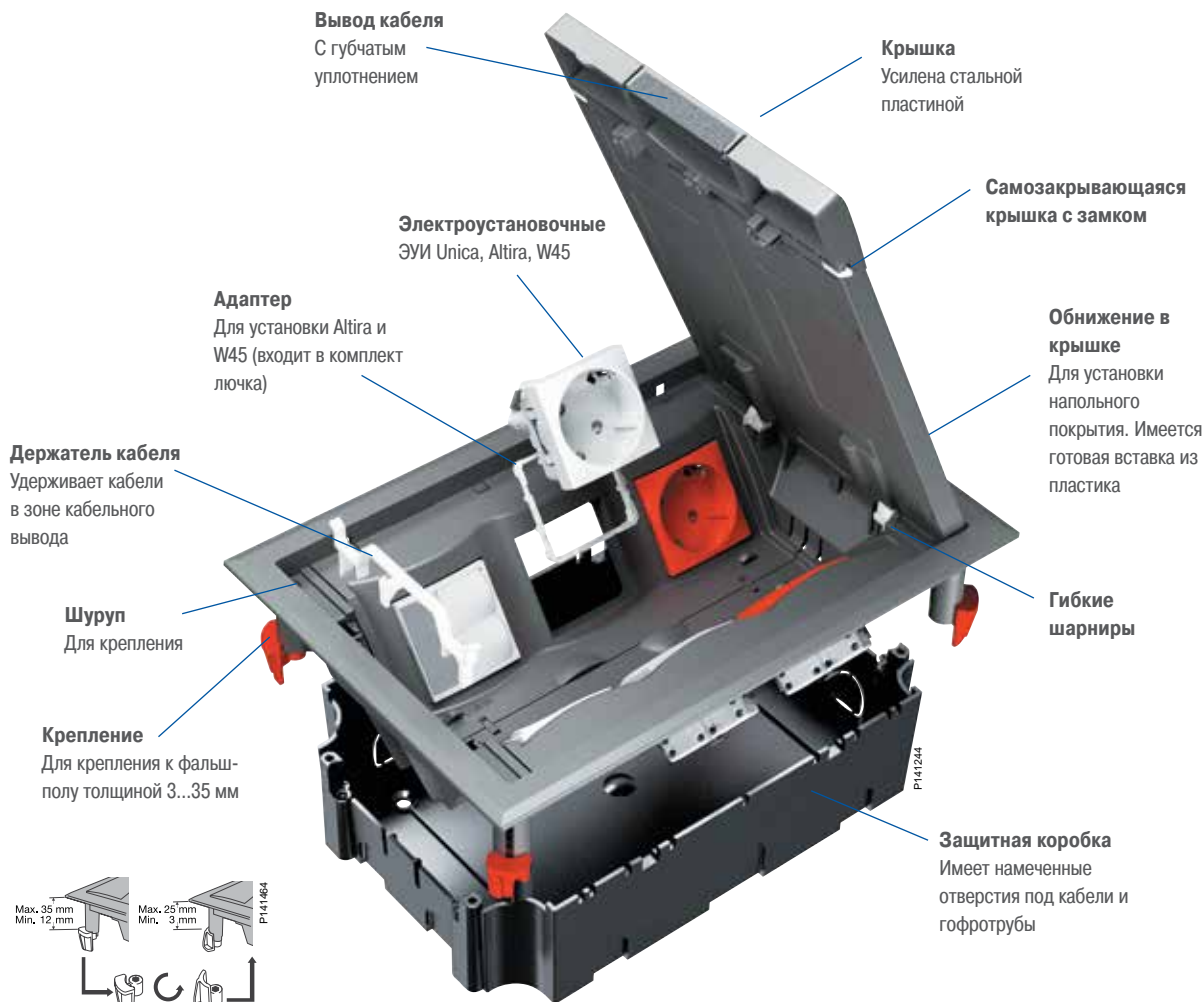
## Напольные лючки Ultra

### Напольные лючки для установки модульных ЭУИ 45x45

Прокладка коммуникаций в полу или под полом даёт много преимуществ, особенно, для промышленных и коммерческих зданий. И напольные розеточные лючки - одно из решений, которое используется для подведения электропитания и телекоммуникаций к рабочему месту, когда кабельные трассы уложены в бетонном полу или под фальшполом. Особенность использования лючков в том, что когда они не используются, то не занимают места становясь "невидимыми".

Ассортимент напольных лючков Ultra включает в себя лючки на 2, 4 и 6 постов, предназначенные для монтажа в них модульных ЭУИ 45x45 - Unica, Altira или W45. ЭУИ устанавливаются в суппорт лючка простым защёлкиванием. Также в ассортименте имеются лючки доступа, установочные коробки в бетон и необходимый набор аксессуаров. Все изделия изготовлены из материалов, не содержащих галогены.





**Высокая безопасность**  
Крышка лючка закрывается автоматически под собственным весом, что снижает вероятность несчастного случая



**Гибкие шарниры**  
Шарниры позволяют зафиксировать крышку в вертикальном положении и позволяют перевернуть крышку на 180 градусов



**Крышка с замком**  
Для безопасности крышка снабжена замком



**Держатель кабеля**  
Удерживает кабели в зоне кабельного вывода и предохраняет их от повреждения



**Вывод кабеля**  
Снабжен мягкой вставкой, препятствующей попаданию грязи и пыли внутрь лючка










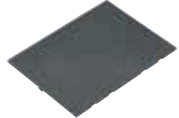

**Место для напольного покрытия**  
В крышке лючка имеется обнижение размером 5 мм под укладку напольного покрытия, например, линолеума



**Лючок на 2 розетки**  
Очень компактный лючок для установки, например, одной силовой и двухпортовой компьютерной розетки. Крышка имеет четыре выхода для вывода кабеля



### Напольные лючки

Тип	Цвет	Размеры A/B/C (мм)	Упаковка	№ по каталогу	
<b>Розеточные напольные лючки</b>					
Лючки предназначены для установки в них модульных ЭУИ 45x45 - Altira, W45, Unica. Механизмы Altira, W45 устанавливаются через специальные переходники, которые входят в комплект поставки лючка, механизмы Unica защелкиваются напрямую в суппорт лючка, предварительно должен быть снят металлический суппорт с механизма. Лючки устанавливаются в бетонный пол или в фальшпол. Для монтажа в бетонный пол нужно использовать установочную коробку. В лючках предусмотрена возможность изменения стороны открывания крышки. Держатель кабеля входит в комплект поставки. Материал: ПАБ.					
	Лючок на 4 модуля, 2 поста	Серый	82/100/160	2	ETK44104
	Лючок квадратный на 8 модулей, 4 поста (размеры отверстия под установку 164x182 мм)	Серый	72/187/206	1	ETK44108
	Лючок прямоугольный на 12 модулей, 6 постов (размеры отверстия под установку 164x246 мм)	Серый	72/187/269	1	ETK44112
<b>Лючки доступа (ревизионные)</b>					
Лючки доступа не имеют суппортов под установку розеток. Основное назначение - организация доступа в подпольное пространство. Материал: ПАБ.					
	Лючок доступа квадратный	Серый	72/187/206	1	ETK44508
	Лючок доступа прямоугольный	Серый	72/187/269	1	ETK44512
<b>Коробки защитные</b>					
Предназначены для защиты нижней части лючка. Материал: АБС.					
	Для квадратного лючка	Черный	61/162/172	6	ETK44708
	Для прямоугольного лючка	Черный	61/162/235	4	ETK44712
<b>Коробки установочные</b>					
Коробка используется при монтаже лючка в бетонный пол. Материал: АБС.					
	Для овального лючка	Черный	75/12/160	2	ETK44832
	Для квадратного лючка	Черный	90/130/165	3	ETK44834
	Для прямоугольного лючка	Черный	90/167/252	2	ETK44836
<b>Декоративные вставки в крышку лючка</b>					
Предназначены для заполнения свободного пространства в крышке лючка (вместо напольного покрытия) и для придания законченного внешнего вида. Материал: ПАБ.					
	Для квадратного лючка	Серый	4/130/165	1	ETK44108Т
	Для прямоугольного лючка	Серый	4/150/190	1	ETK44112Т
<b>Переходник под розетки Altira</b>					
Переходник позволяет устанавливать розетки Altira, W45 в лючки Ultra. Лючки поставляются уже укомплектованными соответствующим количеством переходников. В случае потери или поломки переходника его можно заказать по указанному ниже каталожному номеру. Материал: АБС.					
	Переходник	Белый	6/45/46	10	U0.582

# Напольные лючки

## Технические характеристики

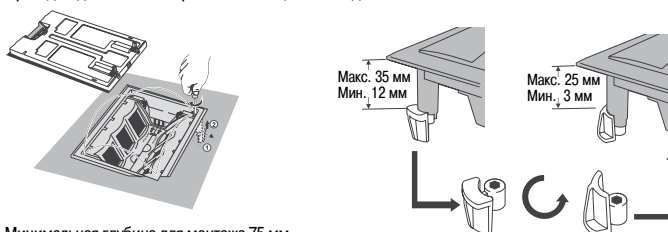


### Технические характеристики и материалы

РА 6	Характеристики:	Усилен стекловолокном Не содержит галогены
	Цвет:	Серый RAL 7011
ПК+АБС	Характеристики:	Не содержит галогены
	Цвет:	• Чёрный RAL 9004 • Белый RAL 9003
Степень пылевлагозащиты	IP20	
Тест раскалённой проволокой	650°C и 850°C	
Температурные диапазоны	Мин. температура хранения и транспортировки: -25°C	
	Мин. температура монтажа и использования: -5°C	
	Макс. температура эксплуатации: +60°C	
Соответствие стандартам	<ul style="list-style-type: none"> <li>• UNE 20451</li> <li>• CEI 60670-1 (проект IEC 60670-23)</li> </ul>	

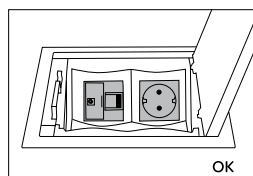
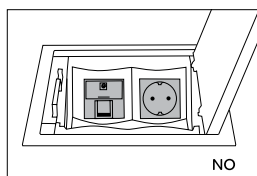
### Толщина пола

Пригодны для монтажа в фальшпол толщиной от 3 до 35 мм.



Минимальная глубина для монтажа 75 мм.

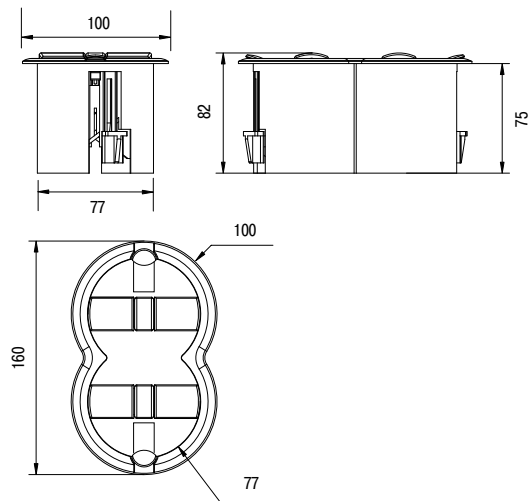
ЭУИ 45x45 имеют правильную ориентацию в лючке



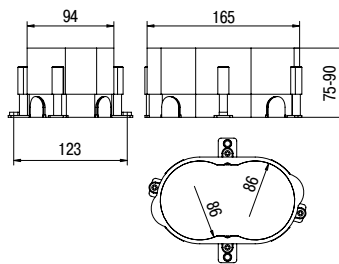
# Напольные лючки

## Размеры

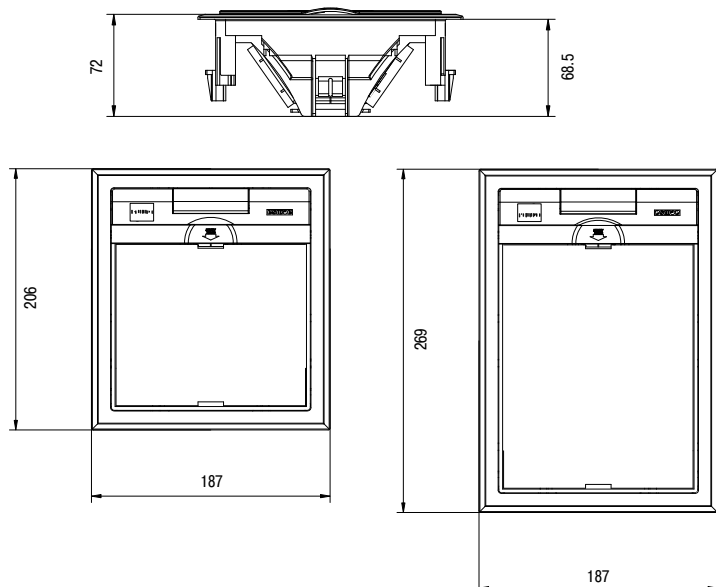
### Двухпостовой лючок



### Установочная коробка для двухпостового лючка



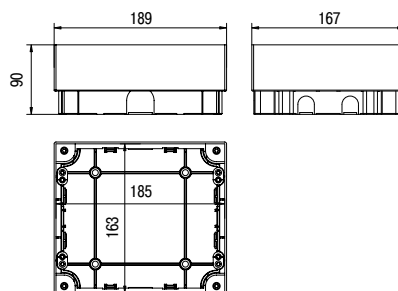
### Четырёх- и шестипостовой лючки



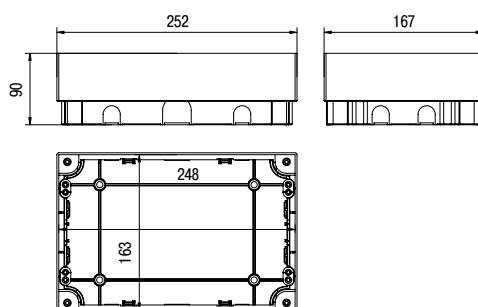
# Напольные лючки

## Размеры

Установочная коробка для четырёхпостового лючка



Установочная коробка для шестипостового лючка



Защитные коробки для четырёх- и шестипостового лючков

